

produtosEspecificações.

Nome do Produto	Dobradiça de vidro
Model no.:	G-G1.
Material	Aço inoxidável 304 ou 316
Acabamento de superfície	Espelho polido, mancha escovado, preto fosco
Espessura de vidro	8-12mm.
Recursos	Primavera carregada, auto-fechada
Aplicativo	Esgrima sem moldura de piscina, balcão de vidro balcão

Show de produtos

Vidro para o tipo de vidro

Model no.:**G-G.1.**

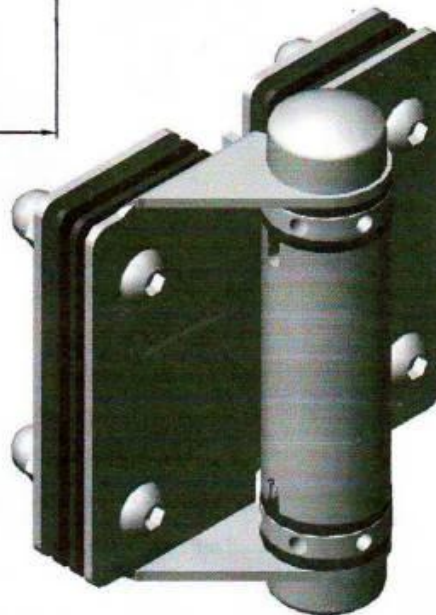
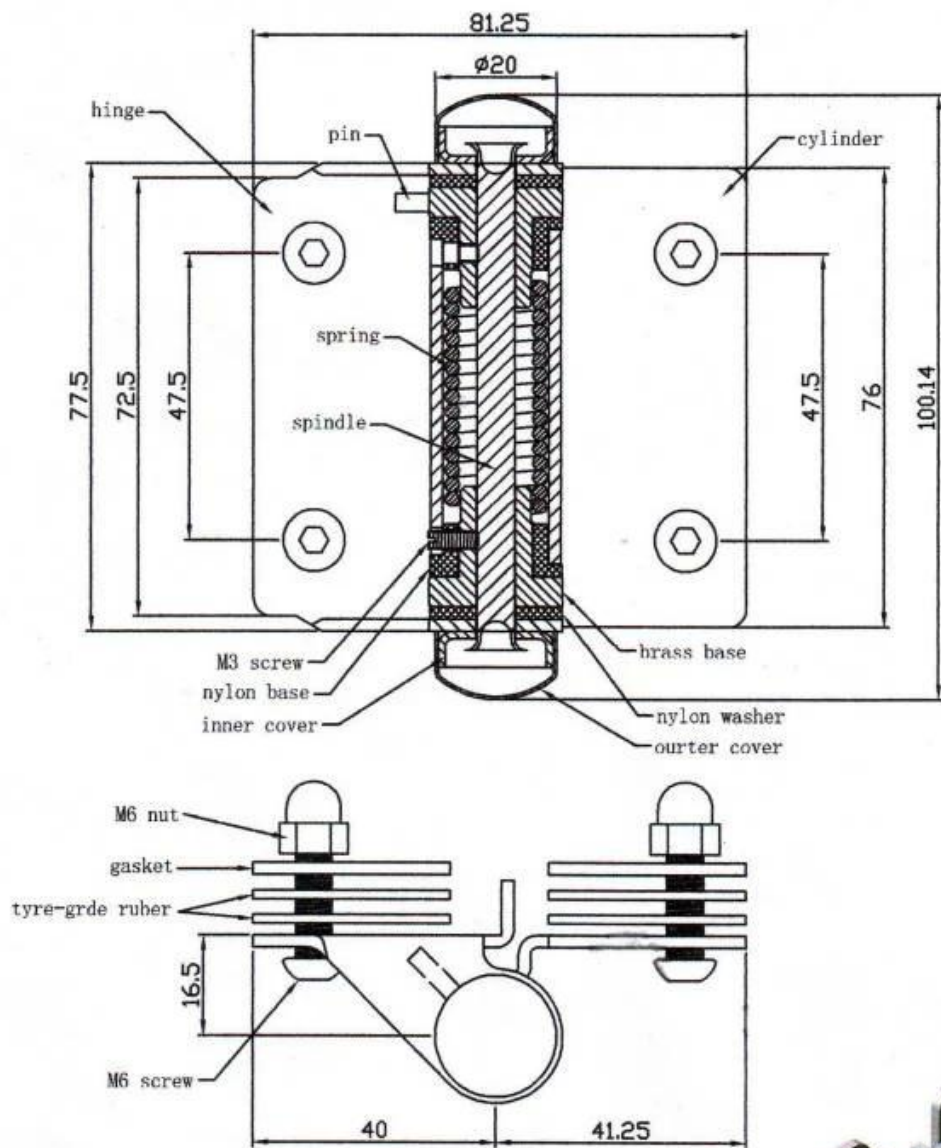




Detalhes para todos os componentes



Desenho técnico



Outros tipos de dobradiça de vidro

Dobradiça de vidro tamanho grande, um par de carga 30kg

Glass spring hinge

Spring loaded hinges

Stainless steel spring loaded hinges
-Made of SS 316
- For use of 8-12.76mm glass

Maximum door leaf weight : 30 kg /pair
Maximum door leaf width : 900mm
Spring can be adjusted for closing speed control .



Part # G-G



Part # G-R



Part # G-W



Outro tamanho pequeno



G-W 1



G-R 1



G-G 1



G-W 2



G-R 2



G-G 2

Produção em massa





EmbalagemPicturer.





Pictorizador de aplicação





Se você tiver algum interesse, sinta-se à vontade para entrar em contato comigo.

Frank Fang.

Telefone / wechat / whatsapp: +8615906261741

E-mail: sales02@launch-china.cn.