

## Conectores de corrimão de aço inoxidável para tubos quadrados

### Especificações:

Item	<b>Conectores de corrimão de aço inoxidável para tubos quadrados</b>
Material	304.316.316L de aço inoxidável
Tamanho	40 * 40 (mm), 50 * 50 (mm)
MOQ	10 PCS
Embalagem	1 unidade com uma bolsa PP + caixa branca interna + caixa cartob + palete
Superfície	Cetim ou espelho
Amostra	1-3PCS de graça, frete a cobrar.
Prazo de entrega	5-20 dias úteis depende da quantidade do pedido
Pagamento	Geral T / T 30% adiantado e saldo contra cópia BL

### Modelos de produto:

### Junta de conector de tubo quadrado de 180 graus



Conectores de 2/3/4 vias para uso com tubos de 40 \* 40 \* 1,5 (mm):



**S401**



**S402**



**S403**



**S404**


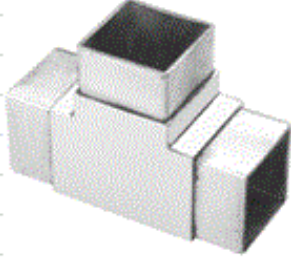





**S405**

Conectores de 3 e 4 vias para uso com tubos 50 \* 50 \* 2 (mm):



Mais dimensões disponíveis:

2-way tube connector	For tube dimensions	Model
	40×20×1.5(mm)	S400
	40×40×1.5(mm)	S401
	50×50×1.5(mm)	S501
	51×51×3.2(mm)	S511
3-way tube connector	For tube dimensions	Model
	40×40×1.5(mm)	S402
	51×51×3.2(mm)	S512
	3-way tube connector	For tube dimensions
	30×30×1.5(mm)	S303
	40×40×1.5(mm)	S403
	50×50×2.0(mm)	S503
	51×51×3.2(mm)	S513
4-way tube connector	For tube dimensions	Model
	40×40×1.5(mm)	S404
	50×50×2.0(mm)	S504
	51×51×3.2(mm)	S514
4-way tube connector	For tube dimensions	Model
	40×40×1.5(mm)	S405

## ProjetoFotos:



**Tipo redondo** Conector de canto de tubo de aço inoxidável / cotovelo de tubo:





Part No.	For tube size	Material	Finish
▪ E301	▪ $\Phi$ 42.4mm ▪ $\Phi$ 50.8mm	▪ AISI 304 ▪ AISI 316	▪ Satin ▪ Mirror



Part No.	For tube size	Material	Finish
▪ E302	▪ $\Phi$ 42.4mm ▪ $\Phi$ 50.8mm	▪ AISI 304 ▪ AISI 316	▪ Satin ▪ Mirror



Part No.	For tube size	Material	Finish
▪ E303	▪ $\Phi$ 42.4mm ▪ $\Phi$ 50.8mm	▪ AISI 304 ▪ AISI 316	▪ Satin ▪ Mirror



Part No.	For tube size	Material	Finish
▪ E304	▪ $\Phi$ 42.4mm ▪ $\Phi$ 50.8mm	▪ AISI 304 ▪ AISI 316	▪ Satin ▪ Mirror



Part No.	For tube size	Material	Finish
▪ E305	▪ $\Phi$ 12mm ▪ $\Phi$ 20mm	▪ AISI 304 ▪ AISI 316	▪ Satin ▪ Mirror



Part No.	For tube size	Material	Finish
▪ E306	▪ $\Phi$ 50.8mm	▪ AISI 304 ▪ AISI 316	▪ Satin ▪ Mirror



Part No.	For tube size	Material	Finish
▪ E307	▪ $\Phi$ 43	▪ AISI 304 ▪ AISI 316	▪ Satin ▪ Mirror



Part No.	For tube size	Material	Finish
▪ B502	▪ $\Phi$ 12mm	▪ AISI 304 ▪ AISI 316	▪ Satin ▪ Mirror



### **Entrega e embalagem**

- Entrega: 3-5 dias por via aérea. 10-15 dias no mar
- Embalagem: uma peça em um saco plástico, 3 peças em uma caixa.
- Prazo de execução regular: 3-5 dias se as mercadorias estiverem em estoque. 15-20 dias se as mercadorias não estiverem em estoque. (Depende da quantidade)







Contate-nos agora para mais informações:

Email: [sales03@launch-china.cn](mailto:sales03@launch-china.cn)

Mob / Whatsapp: +8613686807796