

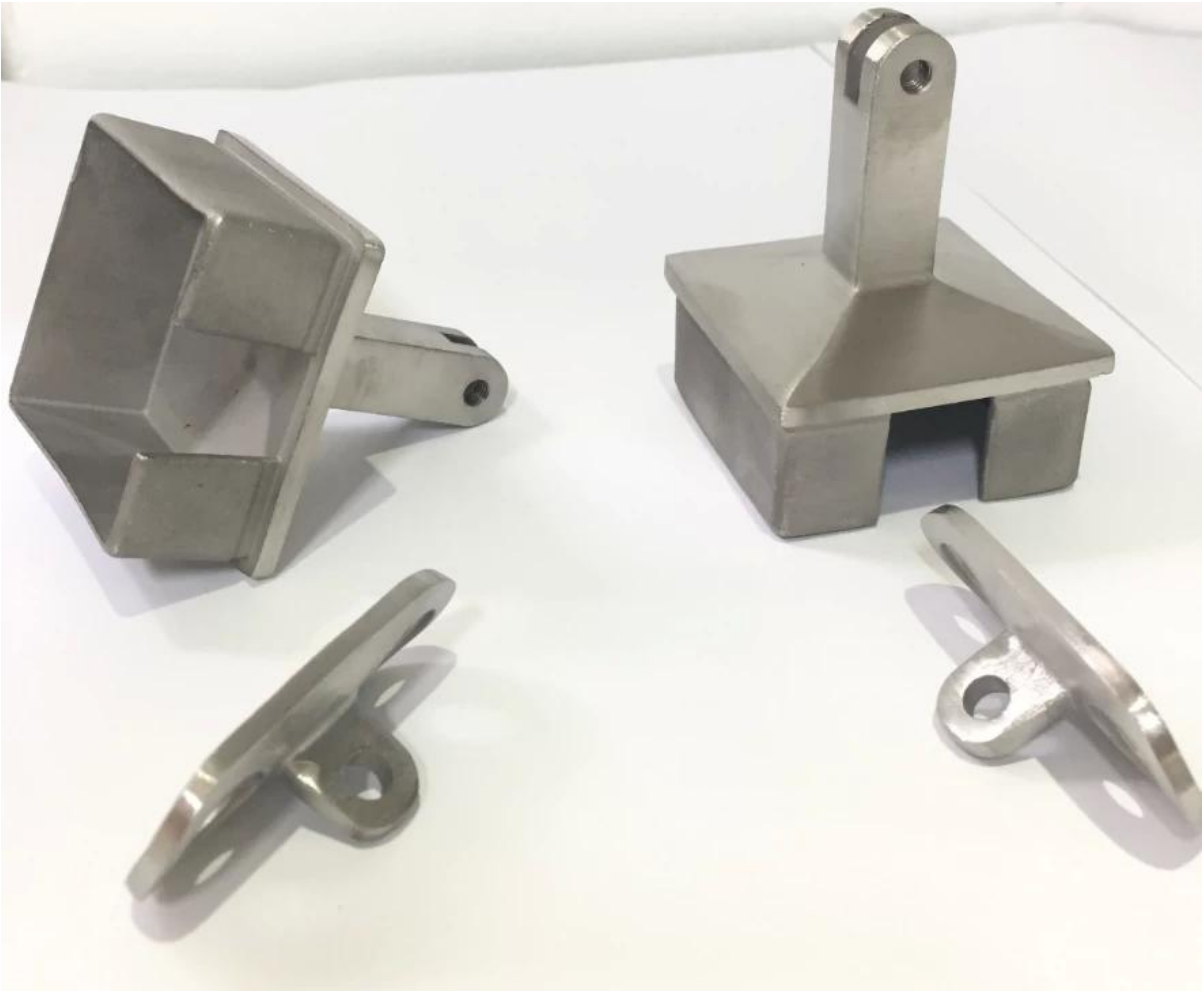
Parte superior removível de aço inoxidável montada [Suporte Quadrado Corrimão](#) para tubo 40x40 / 50x50mm

Descrição do Produto

Produto Namim	Parte superior removível de aço inoxidável montado suporte de corrimão quadrado para 40x40 / 50x50mm tubo
Material	Aço inoxidável 316
Terminar	Espelho polido ou acetinado escovado
Montagem	Topo suporte de montagem quadrada
Para o tamanho do tubo	40x40mm, tubo de 1,5 mm de espessura 50x50mm, tubo de corrimão de 1,5 mm de espessura
Placa adaptadora	Placa adaptadora de raio e placa adaptadora plana ambos disponíveis
Eunstalação	Instale no tubo do corrimão para apoiar o trilho superior redondo ou plano.
Aplicação	Suporte de corrimão quadrado montado na parte superior para corrimão de aço inoxidável, varanda, escadas, corrimão de convés
MOQ	Sem limite. Poderia pedir como por sua exigência do trabalho.
Amostra	Disponível para verificar qualidade antes do pedido
Inspeção de fábrica	acessível
Embalagem de segurança	Saco plástico de bolhas - caixa de cartão - caixa
OME & Serviço ODM	UMAdisponível
Suporte de corrimão personalizado	UMAdisponível. Nós somos fábrica.

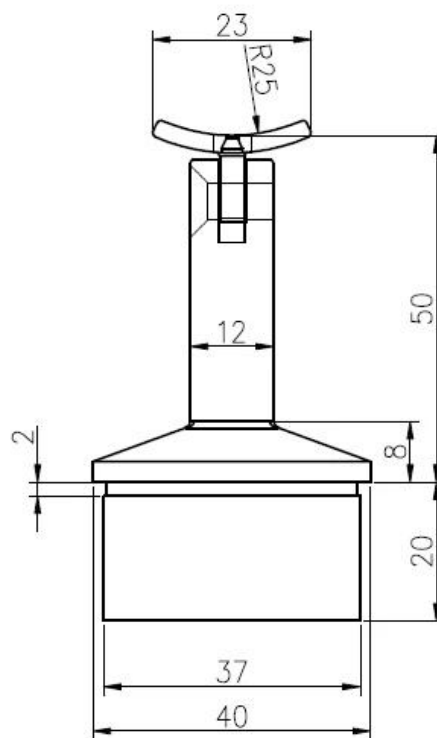
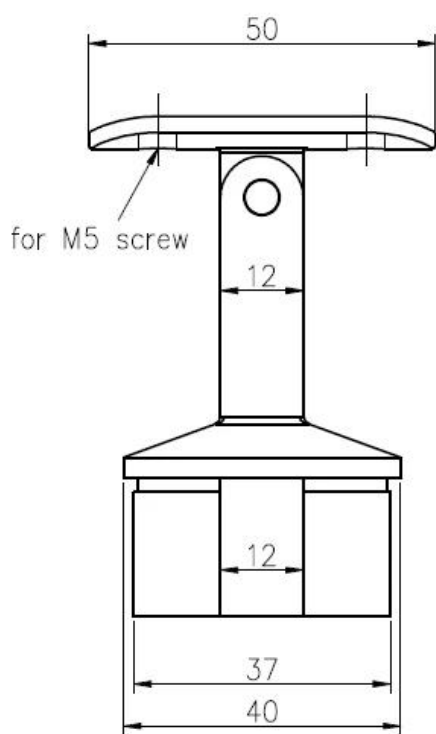
[Suporte de corrimão quadrado montado na parte superior Detalhes](#)



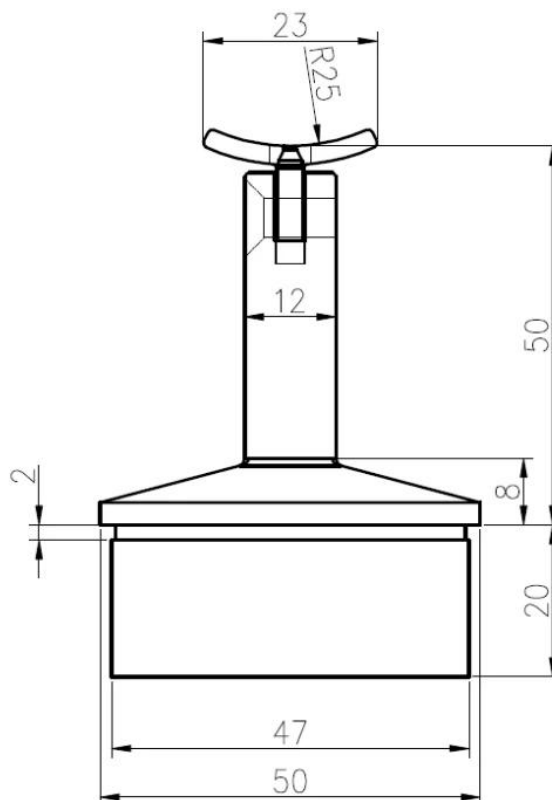
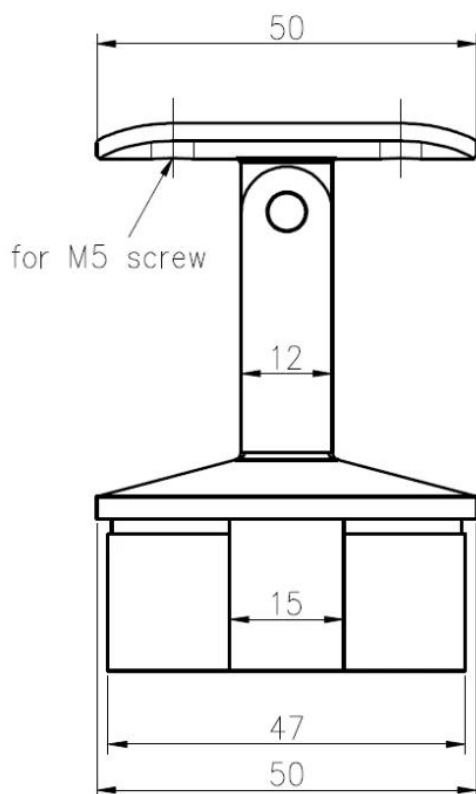




Desenho técnico de suporte de corrimão quadrado montado na parte superior
1) Para 40x40mm, 1.5mm thicknedd corrimão tubo

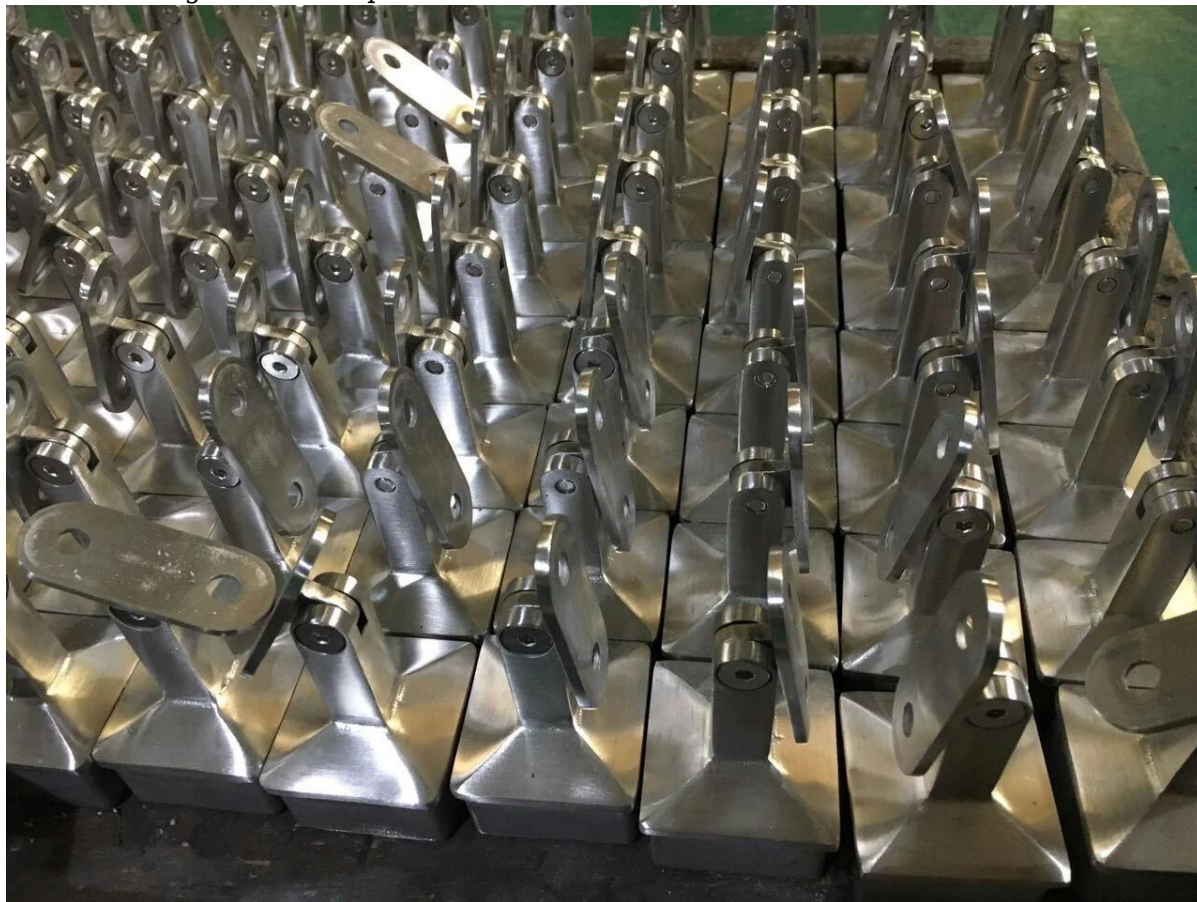


2) Para 50x50mm, tubo de corrimão de espessura de 1.5mm



Praça montada na parte superior Embalagem de suporte de corrimão

1. Saco plástico de bolhas - caixa de cartão - caixa
2. Ou embalagem como requesements dos clientes

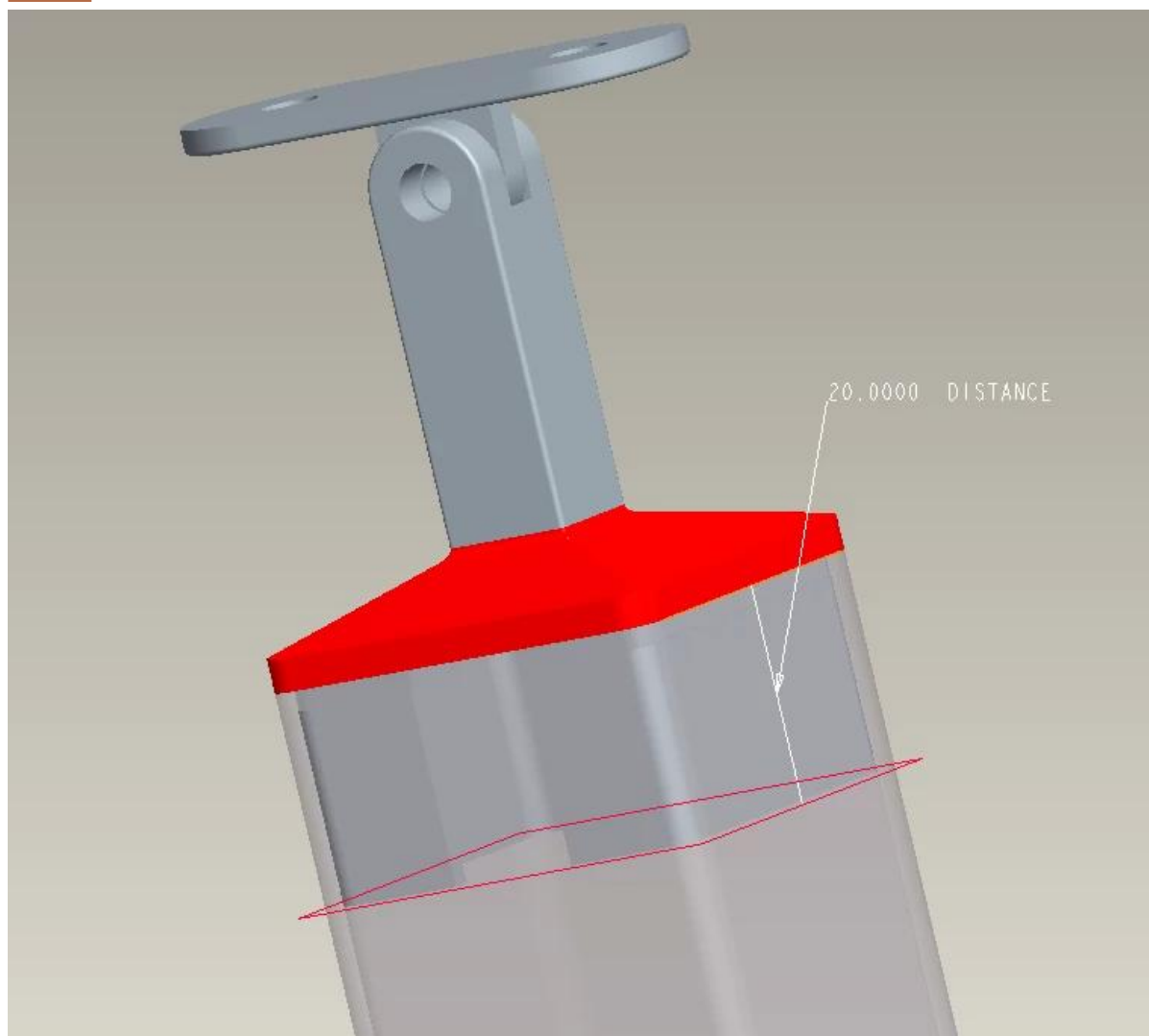




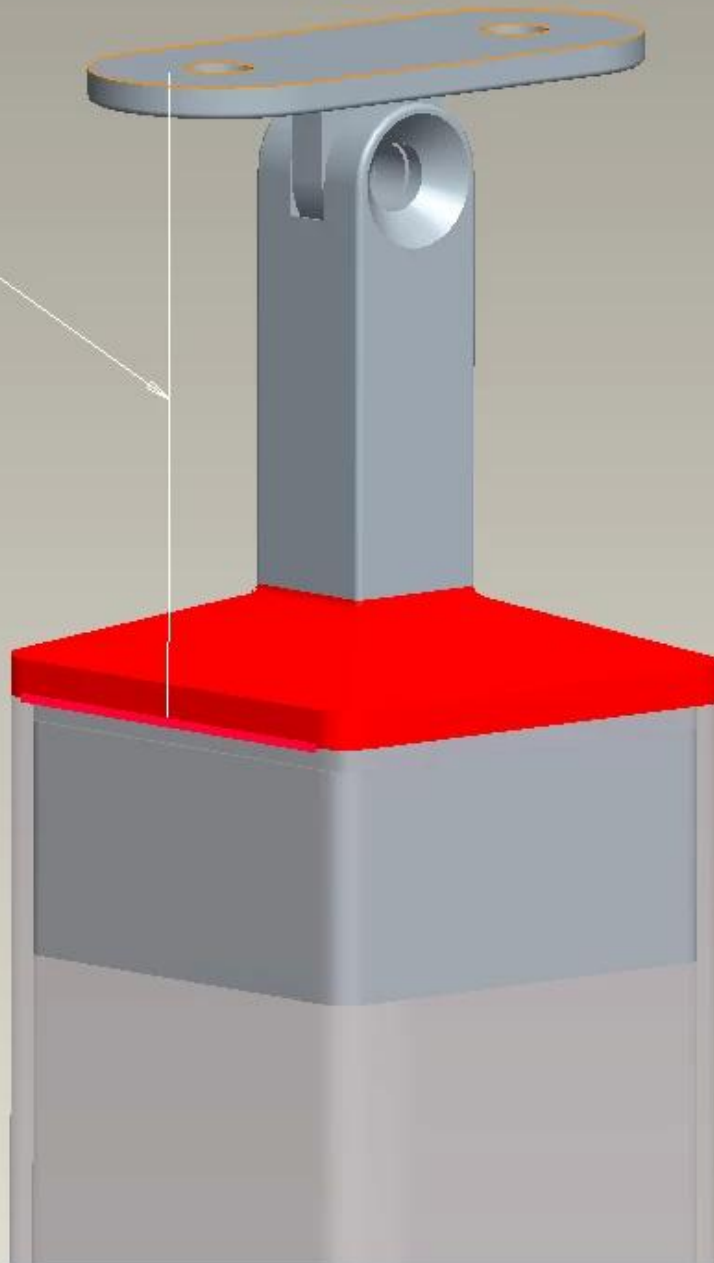
no. 755-82112569

(Poids) 175
Début
rampe

Praça montada na parte superior Projeto Corrimão



50.0000 DISTANCE







Perguntas frequentes

1. você é de fábrica?

Sim, nós somos fábrica.

2. você oferece amostras grátis?

Sim, nós oferecemos amostras grátis, mas os clientes precisam pagar taxas expressas.

3. quais os materiais que você tem?

Temos o material de aço inoxidável 304, 316, 316L e Duplex 2205.

4. qual é o seu MOQ?

MOQ de ordem necessária é de 1 pc.

5. Que tipo de pagamento você aceita?

Nós aceitamos o pagamento de T / T, LC, PayPal, União ocidental, etc.

6. Qual é o seu prazo de pagamento?

Nosso prazo de pagamento é T / T □100% ou 30/70□ ou L / C na vista.

7. Qual é o seu tempo de entrega?

Nosso prazo de entrega é de 5 dias a 30 dias com base na sua quantidade.

8. você oferece OEM & Serviço do ODM?

Sim nós oferecemos o serviço de OEM e ODM.

9. você oferece serviço pós-venda?

Sim, nós oferecemos o serviço pós-venda. Qualquer reclamação para encomendas será tratada dentro do prazo de 12 horas.

Contato

Qualquer dúvidas ou perguntas, por favor deixe uma mensagem. Entraremos em contato o mais breve possível!

Para qualquer inquérito urgente, por favor entrar em contato como abaixo:

-Email: sales04@launch-china.cn

-Tel: (86-755) 8603 7559

-Skype: launch_04

-Mob / whats APP: + 86-1353050626

-What: Doris_dp



深圳市朗驰商贸有限公司
SHENZHEN LAUNCH CO., LTD.

朗驰国际有限公司
LAUNCH INTERNATIONAL LIMITED.

董萍 Doris Dong

Senior Sales Representative

☎ (86) 135 3050 6265

深圳市南山区南山大道1092号亿利达大厦B区3栋5003

Room 5003, Building 3, Yilida Building, No.1092
Nanshan Road, Nanshan District, Shenzhen, China
postal code 518054

☎ (86-755) 8603 7559

☎ (86-755) 8637 2611

✉ sales04@launch-china.cn

🌐 www.launch-china.com

www.chinabalustrade.com