

## Corrimãos de vidro com espigão de aço inoxidável



### Principais características do espigão de vidro:

- Australian Standard AS 1926.1-2012: Barreiras de segurança para piscinas
- Aço inoxidável 2205 de grau marinho
- Acabamentos disponíveis em cetim, espelho e eletro galvanização em cores variadas
- Fácil instalação DIY
- Dois projetos de espigão: quadrado e redondo
- Os espigões podem ser instalados no solo ou por meio de uma placa de base
- Friction Fit Glass (nenhum orifício no vidro necessário)
- Adequado para vidro de 8-13,52 mm de espessura
- Perfil frontal de 50 mm
- 4 x 11 mm contra furos afundados para instalação de parafuso de madeira ou parafuso escareado







E  
m  
b  
a  
l  
a  
g  
e  
m  
p  
a  
d  
r  
ã  
o  
s  
e  
m  
q  
u  
a  
l  
q  
u  
e  
r  
l  
o  
g  
o  
t  
p  
i  
a  
p  
c  
o  
o  
t  
g  
e  
o  
d  
e  
a  
j  
u  
s  
t  
a  
r  
a  
s  
o  
l  
i  
c  
i  
t  
a  
ç  
ã  
o  
d  
o  
c  
l  
i  
e  
n  
t  
e

D  
e  
p  
ó  
s  
i  
t  
o  
d  
e  
3  
%  
T  
/  
T  
ã  
e  
a  
m  
o  
a  
d  
e  
p  
a  
g  
a  
in  
è  
n  
b  
o  
a  
d  
o  
a  
n  
t  
e  
s  
d  
o  
e  
n  
v  
i  
o

1  
-  
2  
s  
e  
m  
P  
n  
a  
x  
e  
p  
é  
e  
a  
t  
o  
n  
g  
ã  
r  
m  
a  
ç  
ã  
o  
l  
p  
e  
ç  
a  
M  
P  
O  
Q  
r  
i  
t  
e  
m

Mostra de produtos:

**Corrimãos de vidro com espigão de aço inoxidável:**







**KEBIL** 科比奥®



**Foto do projeto:**



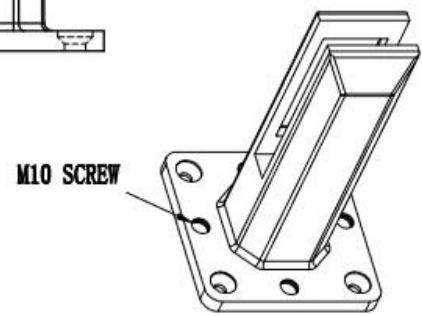
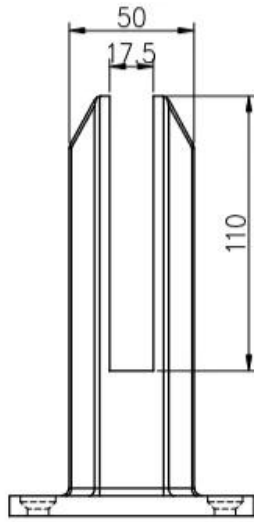
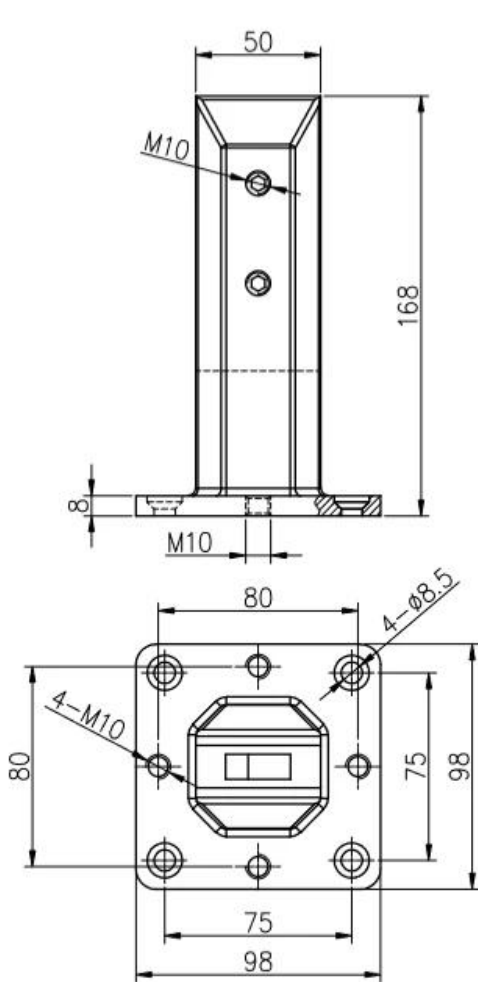
**Ouro polido Braçadeira de vedação de aço inoxidável Espigão de vedação de piscina de vidro SBM-3:**



**Preto polido** Braçadeira de vedação de aço inoxidável Espigão de vedação de piscina de vidro RBM:



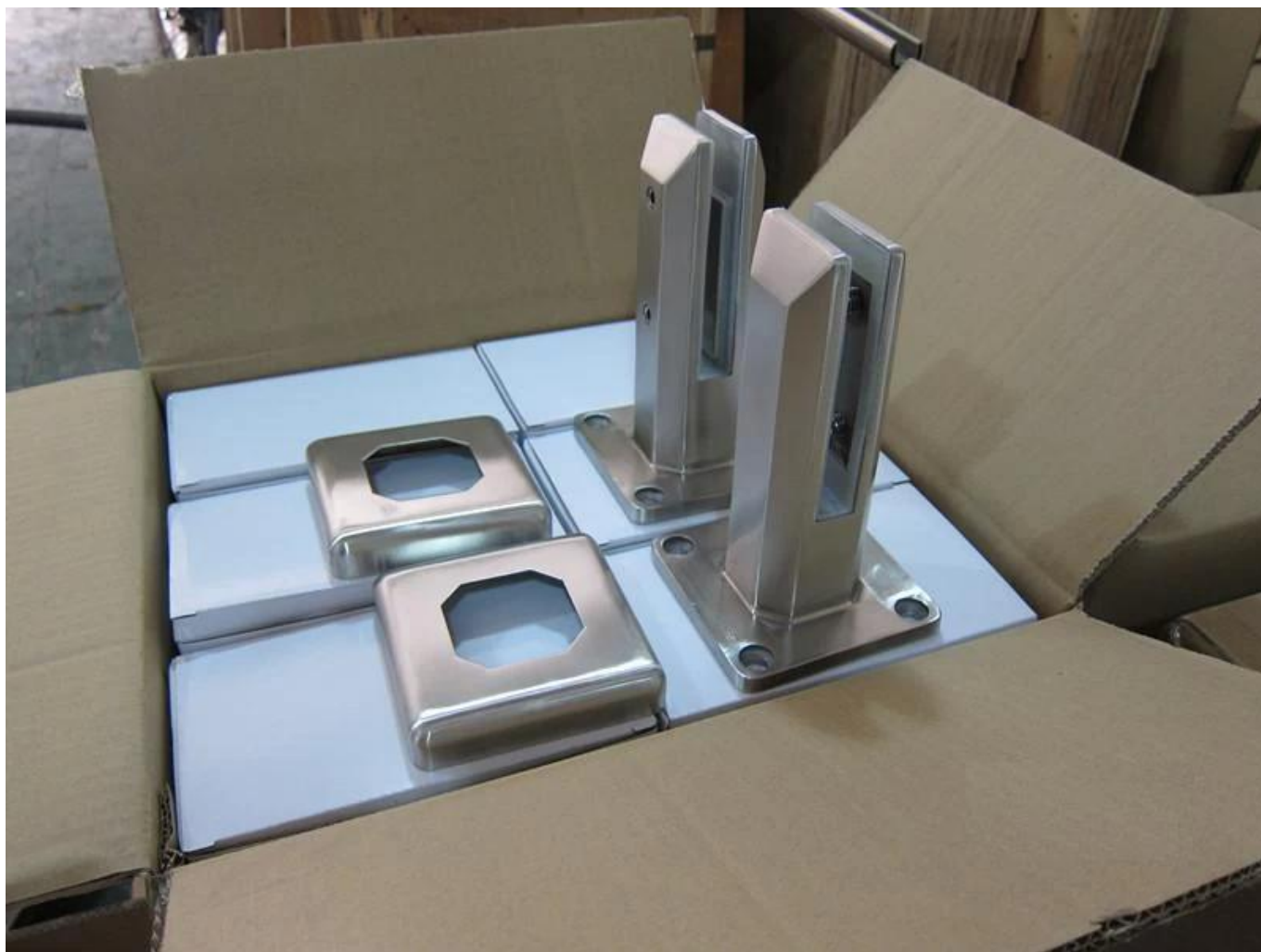
**Desenho técnico:**



深圳市朗馳商貿有限公司 SHENZHEN LAUNCH CO., LTD.		Surface treatment	Proportion
Design	Jacky	Material	1:2
Check	Drawing NO: SM	No note of entity size tolerance	
Craft	Name:	Linear tolerance	X ±0.1
Audit	Revision	Linear tolerance	XX ±0.1
Approve	VOG1	Angle tolerance	X ±1°
		Angle tolerance	XX ±0.5°

**Embalagem:**





Fotos do projeto:

SBM em acabamento espelhado:







Shenzhen Launch Co., Ltd é uma manufatura profissional com design, produção e vendas de hardware de aço inoxidável, acessórios para corrimão de vidro, acessórios para corrimãos e outros produtos.

Embalagem e entrega

Detalhes de empacotamento :

1. Cada torneira é envolvida em filme plástico e air bag e, a seguir, colocada em uma caixa de papelão.
2. 100 torneiras são embaladas em uma caixa de madeira compensada.
3. Também pode ser embalado como requisitos do cliente.

Detalhes da entrega: 10-15 dias úteis após o pagamento.

Contate-nos agora para mais informações!

Email: [sales03@launch-china.cn](mailto:sales03@launch-china.cn)

HP / WhatsApp / WeChat: [+8613686807796](https://www.whatsapp.com/business/profile/8613686807796)