

Conector de tubo quadrado de aço inoxidável 3 caminho para 40 * 40mm tubo

Especificações:

Item	Conector de tubo quadrado de aço inoxidável 3 caminho para 40 * 40mm tubo
Material	Inoxidável aço 304/316 / 316L
Tamanho	40mm / 50mm.
Espessura	1,5 mm / 2mm.
Embalagem	1 pc.no1.Pp.Bolsa+.Interno Branco Caixa+.Cartão Caixa+.Palete.
Amostra	1-3.PCs.paragratuitamente, Frete.coletar
Entrega Tempo	10-20.dias úteis depende do sobre pedido quantidade
MOQ.	10.peças
Pagamento	Em geral T / t.30% depósito, Saldo contra BI.cópia de

Modelos de produtos:

Para uso com tubos de 40 * 40 * 1,5 (mm)



S401



S402



S403

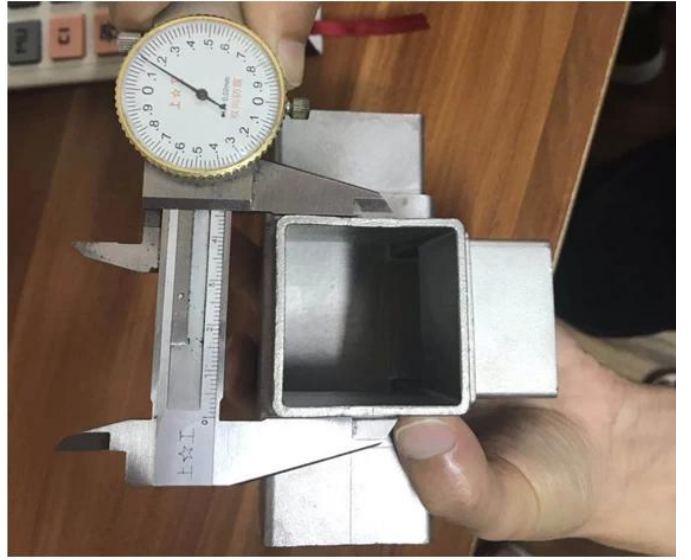


S404

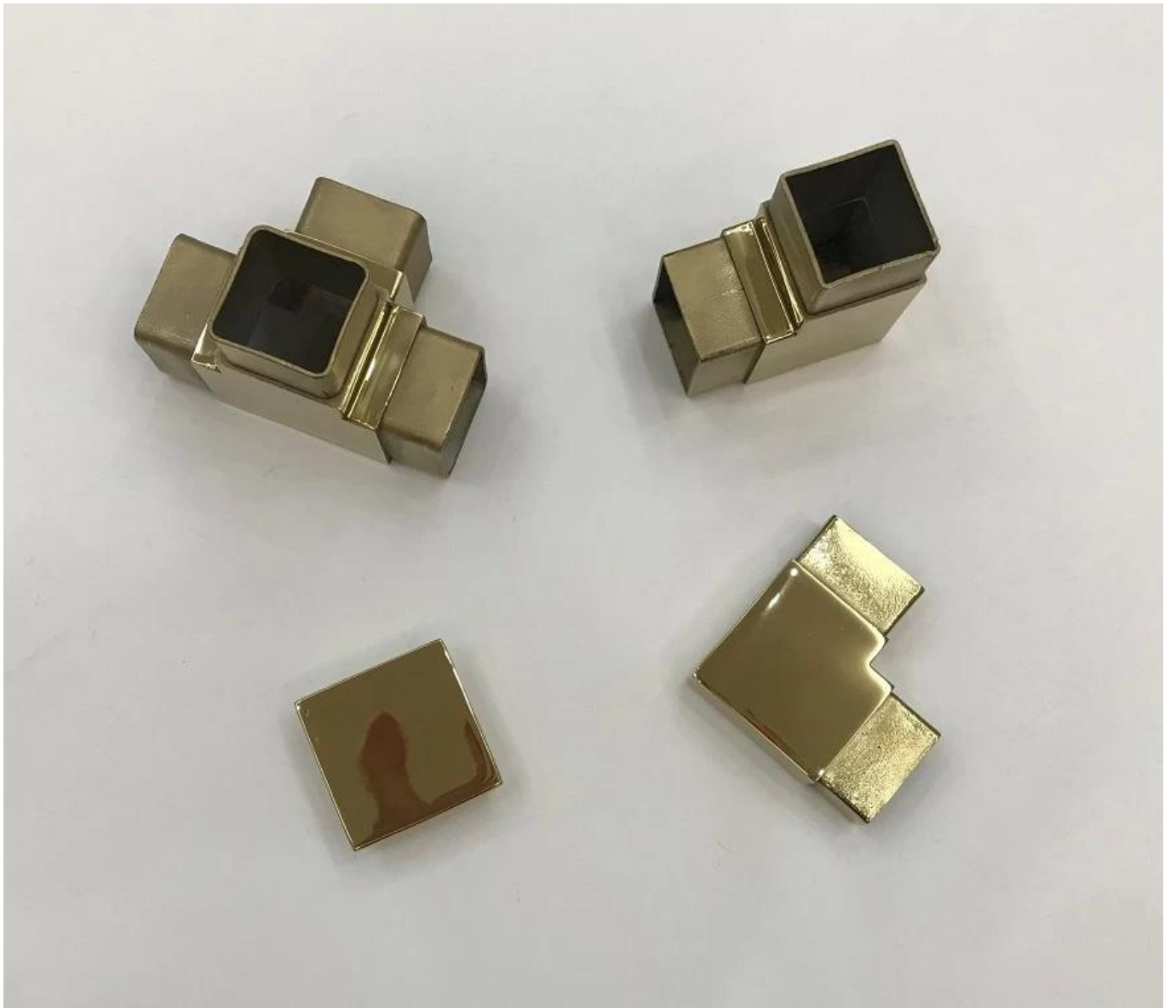



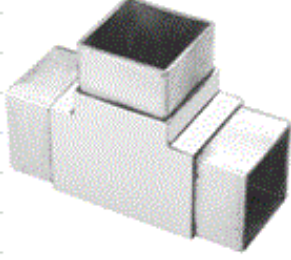



S405

Para uso com tubos de 50 * 50 * 2 (mm):



Conectores de tubo de cor de ouro:



2-way tube connector	For tube dimensions	Model
	40×20×1.5(mm)	S400
	40×40×1.5(mm)	S401
	50×50×1.5(mm)	S501
	51×51×3.2(mm)	S511
3-way tube connector	For tube dimensions	Model
	40×40×1.5(mm)	S402
	51×51×3.2(mm)	S512
	3-way tube connector	For tube dimensions
	30×30×1.5(mm)	S303
	40×40×1.5(mm)	S403
	50×50×2.0(mm)	S503
	51×51×3.2(mm)	S513
4-way tube connector	For tube dimensions	Model
	40×40×1.5(mm)	S404
	50×50×2.0(mm)	S504
	51×51×3.2(mm)	S514
4-way tube connector	For tube dimensions	Model
	40×40×1.5(mm)	S405

ProjetoFotos:



Tipo redondo Conector de canto de tubulação de aço inoxidável / cotovelo de tubo:



Part No.	For tube size	Material	Finish
▪ E301	▪ Φ 42.4mm ▪ Φ 50.8mm	▪ AISI 304 ▪ AISI 316	▪ Satin ▪ Mirror



Part No.	For tube size	Material	Finish
▪ E302	▪ Φ 42.4mm ▪ Φ 50.8mm	▪ AISI 304 ▪ AISI 316	▪ Satin ▪ Mirror



Part No.	For tube size	Material	Finish
▪ E303	▪ Φ 42.4mm ▪ Φ 50.8mm	▪ AISI 304 ▪ AISI 316	▪ Satin ▪ Mirror



Part No.	For tube size	Material	Finish
▪ E304	▪ Φ 42.4mm ▪ Φ 50.8mm	▪ AISI 304 ▪ AISI 316	▪ Satin ▪ Mirror



Part No.	For tube size	Material	Finish
▪ E305	▪ Φ 12mm ▪ Φ 20mm	▪ AISI 304 ▪ AISI 316	▪ Satin ▪ Mirror



Part No.	For tube size	Material	Finish
▪ E306	▪ Φ 50.8mm	▪ AISI 304 ▪ AISI 316	▪ Satin ▪ Mirror



Part No.	For tube size	Material	Finish
▪ E307	▪ Φ 43	▪ AISI 304 ▪ AISI 316	▪ Satin ▪ Mirror



Part No.	For tube size	Material	Finish
▪ B502	▪ Φ 12mm	▪ AISI 304 ▪ AISI 316	▪ Satin ▪ Mirror



Entrega e embalagem

- Delivery: 3-5 dias por via aérea. 10-15 dias por mar
- Packing: Um pedaço em um saco de plástico, 3 peças em uma caixa.
- REGULE LEAD HOME: 3-5 dias se as mercadorias estiverem em estoque. 15-20 dias se as mercadorias não estiverem em estoque. (Depende a quantidade)





Fale Conosco Agora para mais informações:

E-mail: sales03@launch-china.cn.

Mob / whatsapp: +8613686807796