

Encaixes de extremidade de cabo de fio de aço inoxidável de aço inoxidável para cabo de 3/16 "

Especificações:

Nome do Produto	Encaixes de extremidade de cabo de fio de aço inoxidável de aço inoxidável para cabo de 3/16 "
Material	Aço inoxidável 304/316
Terminar	Espelho polido ou acetinado
Para diâmetro do cabo	5 mm (3/16 ")
Peso líquido	46g / peça
Crimpador hidráulico	Sim, é necessário um crimpador hidráulico para apertar o cabo
Instalação do tensor de cabo	Poste de aço ou aço inoxidável
Método do fabricante	Usinagem CNC (alta qualidade)
Embalagem de segurança do tensionador de cabo	(1) Saco plástico de bolhas - caixa - papelão (2) De acordo com os requisitos do cliente.
Aplicação de tensor de cabo	Projetos de guarda-corpos para varanda / deck / escadas / terraço interno e externo
MOQ	Um par (2 peças)
Amostra	acessível
Inspeção de fábrica	Aceitável
Serviço OEM e ODM	Aceitável



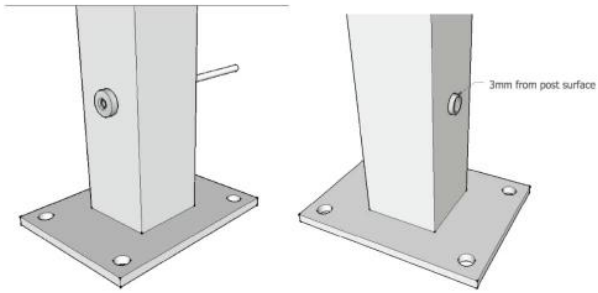






Instalação:

Cable fitting T807A installtion

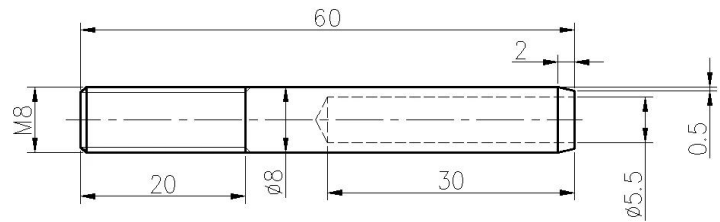
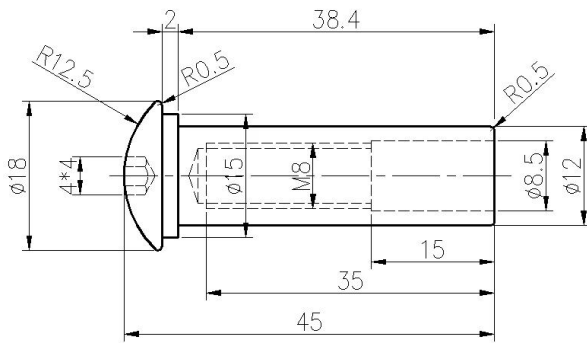


Put cable inside part 1 and tighten with hydraulic crimper , then let part 2 go Through post and then screw together With part 1 .



Hydraulic Crimper

Desenho técnico:



ProjetoFotos:





O aço inoxidável 316 tem a melhor resistência à corrosão entre os aços inoxidáveis padrão. Resiste a corrosão e corrosão pela maioria dos produtos químicos e é particularmente resistente à corrosão por água salgada.

Eles podem ser usados para uma variedade de aplicações. Barcos à vela e iates, corrimão e para velas de sombra.

- 1) Material: aço inoxidável 316 ou aço inoxidável 304**
- 2) Acabamento de superfície: altamente polido ou acetinado**
- 3) Padrão: Métrico e UNF**

- 4) Projeto do cliente: nossa experiente equipe de engenheiros pode desenvolver os produtos e fabricar de acordo com amostras, desenhos ou apenas ideias**
- 5) Entrega: por via marítima, aérea ou por serviço expresso**
- 6) Termo de preço: FOB ou CIF**
- 7) Tamanhos: de 3 mm a 6 mm ou conforme suas solicitações**
- 8) Tipo: extremidade da cabeça escareada estampada, extremidade da cabeça plana estampada e extremidade da cabeça do domo estampada**
- 9) Embalagem: limpar sacos plásticos e caixas e paletes ou conforme solicitações**
- 10) Para mais ajustador de estampagem, envie-nos um e-mail para obter o catálogo completo**

Contacte-nos para mais informações:

HP / WhatsApp / WeChat: +8613686807796

O email: sales03@launch-china.cn