

Especificações do produto.

Nome do Produto	90 graus de vidro para braçadeiras de vidro
Material	Aço inoxidável 316 ou 304
Acabamento de superfície	Cetim escovado, espelho polido, preto fosco, etc.
Para espessura de vidro	10-12mm, outro vidro personalizado estão disponíveis
Montado	Vidro para vidro
Tipos de corrimão	Principalmente usado para corrimão de vidro sem moldura
Aplicativo	Esgrima de piscina, balcão de trilhos de vidro, etc.

Show de produtos

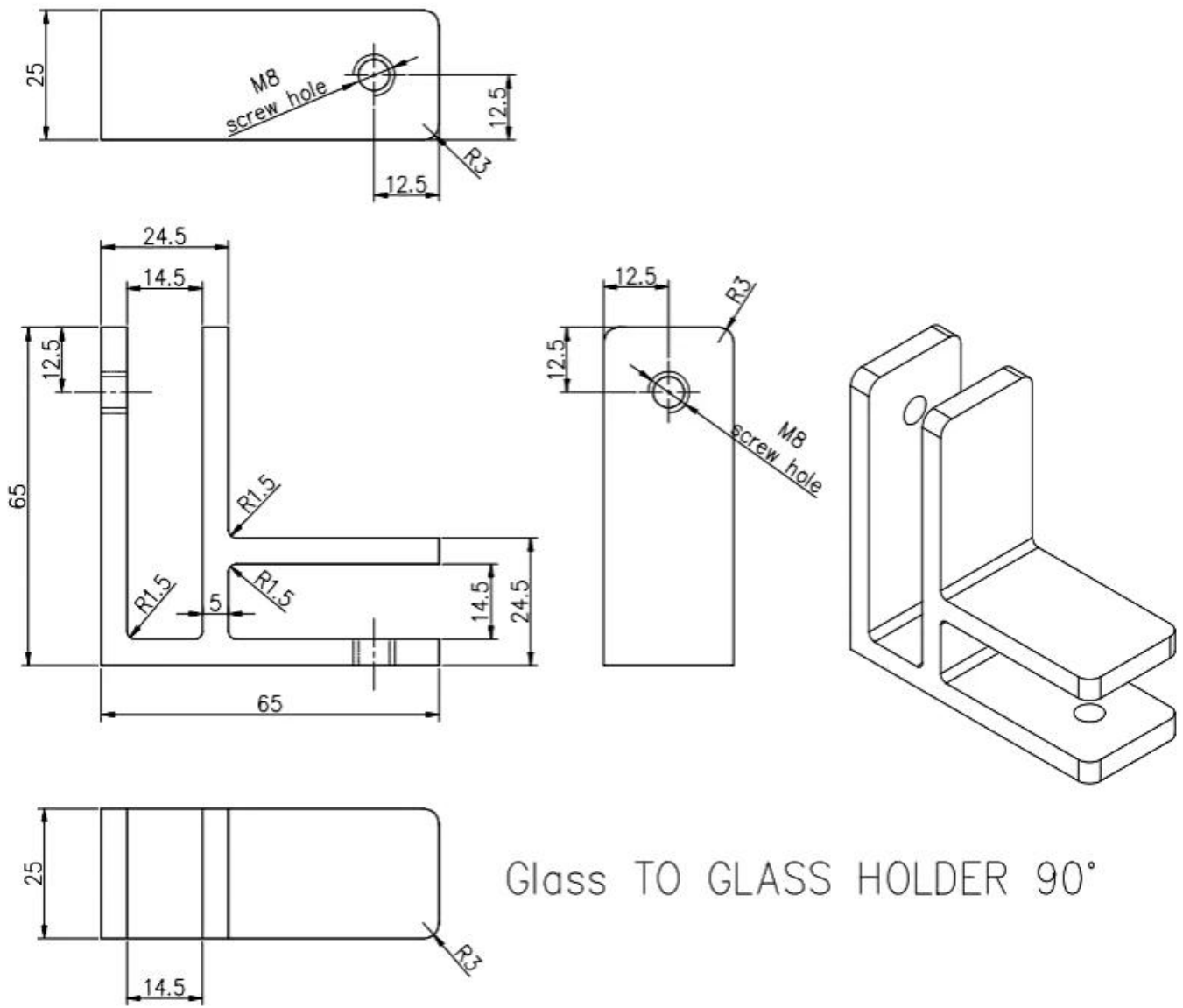




Pequenos parafusos M8 com extremidade plástica para a braçadeira de vidro



Desenho técnico



Glass TO GLASS HOLDER 90°

Outros tipos braçadeira de vidro



Produção em massa



Outros tipos de grampos GLAS



G102



G103/G104



G105



G108R



PV-90



CB-180



BC-60



BC-80x35



CB-90

Produção em massa



Foto do projeto.



Se você tem alguma dúvida para eles, sinta-se à vontade para entrar em contato comigo.

Frank Fang.

E-mail: sales02@launch-china.cn.

Telefone / WhatsApp / Wechat: +8615906261741