

Tensor de cabo de aço inoxidável, ferragem de trilhos de cabo, acessórios para cabos de aço

Modelo Não.	T803
Material	Aço inoxidável 304/316
Tratamento da superfície	Cetim escovado ou espelho polido
Tipo	Tipo sólido, sem buracos
Instalação	Fácil DIY instalar, não precisa de frisador hidráulico
Para o diâmetro do cabo	3mm, 4mm, 5mm ou 6mm
Aplicação	Varanda / Deck / Stair / Porch / Veranda Railing, Balaustrada, projetos corrimão

produtos Fotos:





Com parafuso de rosca para instalação em postes de balaustrada de aço / aço inoxidável:





Com parafusos de madeira para instalação em postes de balaustrada de madeira:





Instalação Instruções:

T803 cable fitting , installation instructions

Type 1: without hydraulic crimper



Type 2: with hydraulic crimper



Mount to steel or concrete

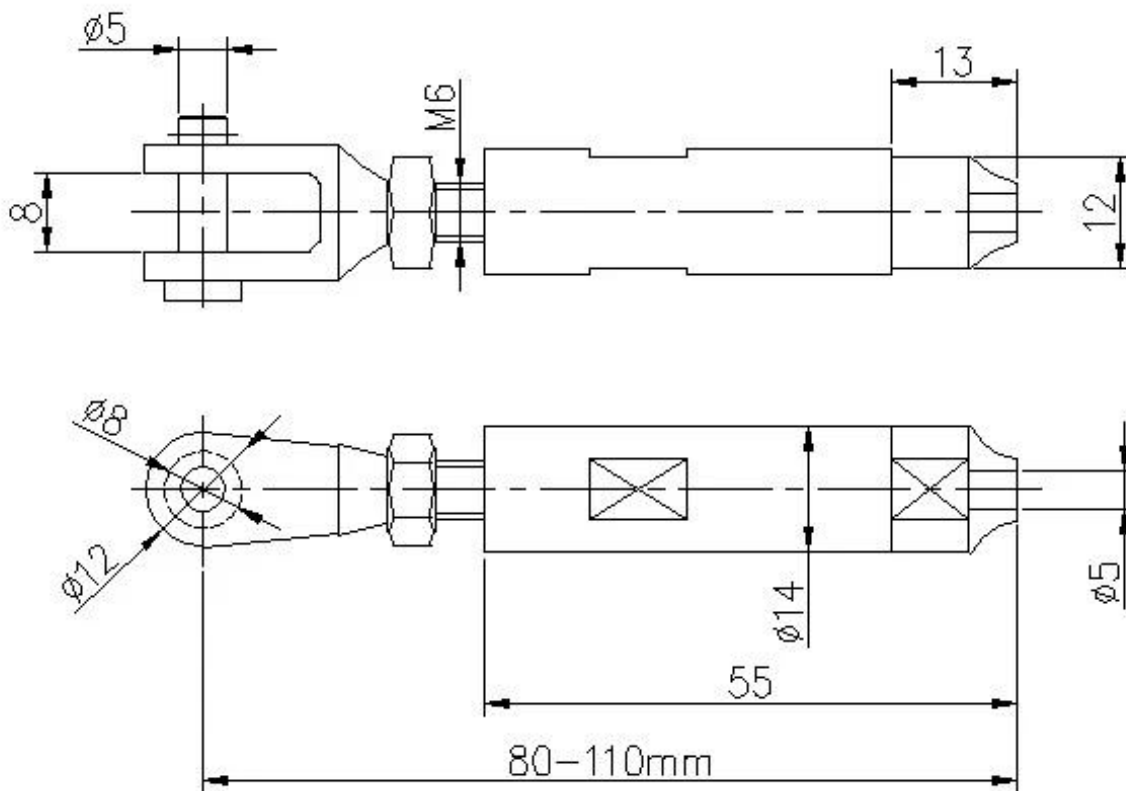


Wood screws ,
for wood mount

Hydraulic crimper



Desenho técnico:



Embalagem:



O aço inoxidável tipo 316 tem a melhor resistência à corrosão entre os aços inoxidáveis padrão. Resiste à corrosão e à corrosão pela maioria dos produtos químicos e é particularmente resistente à corrosão por água salgada.

Estes podem ser usados para uma variedade de aplicações. Velejar barcos e iates,

corrimão de cabo, e para velas de sombra.

1) Material: aço inoxidável 316 ou aço inoxidável 304

2) acabamento de superfície: altamente polido ou cetim escovado

3) Padrão: métrico e UNF

4) Projeto do cliente: nossa equipe de engenheiros experientes pode desenvolver os produtos e fabricar de acordo com amostras, desenhos ou apenas idéias

5) Entrega: pelo mar, pelo ar ou pelo serviço expresso

6) termo de preço: FOB ou CIF

7) tamanhos: de 3mm a 6mm ou como por seus pedidos

8) Tipo: Extremidade da cabeça embeber embebida, ponta chata e extremidade do domehead

9) Embalagem: limpar sacos de polietileno e caixas e paletes ou como por pedidos

10) para mais ajustador de swage, por favor envie-nos para o catálogo completo

Shenzhen Launch Co., Ltd was established in 2004, located at Nanshan District, Shenzhen, and one hour by car from Hongkong International Airport. Our main product is high-grade building materials includes stainless steel balustrade post, staircase handrail, balcony guardrail, swimming pool fence and other high-grade building materials. All the products are designed strictly according to the high-end market requirements. We have our own factory in Tangxia Town, Dongguan, has a variety of precision equipment more than 50 sets: CNC lathe, milling machine, punching machine, pipe cutter, argon welder, drilling machine, polisher, etc. which can provide customers with complete product processing services. With the German SPECTRO Spectrometer, we insist on testing every batch of materials to ensure that the material is highly qualified. We also have hardness gauge, secondary element and other test equipment to ensure the products meets customers' requirements.

ABOUT US



OUR ADVANTAGE

Please do not hesitate to contact us if you have any requirement regarding our production lines, you can expect a timely reply with professional solutions!



Own factory, shortest lead time.



Can help customers design product drawings based on customer ideas and design engineering installation drawing according to the customer site sketch.



Sample order, trial order acceptable.



Provide material test report to ensure that the material is qualified.



13 years of industry experience, we can help customers recommend the best solution to help customers save cost.

OUR FACTORY

More than 13 years experience in hardware industry design and processing, we can provide customized services from design to the sample and small batch trial production.



OUR CERTIFICATE

With premium quality, competitive price and superior service, we won a lot of customers' favor.
Our products are popular in North America, European and Australia.



PRODUCTION PROCESS



Casting



CNC lathe



CNC Milling



Stamping



Drilling & Tapping



Polishing

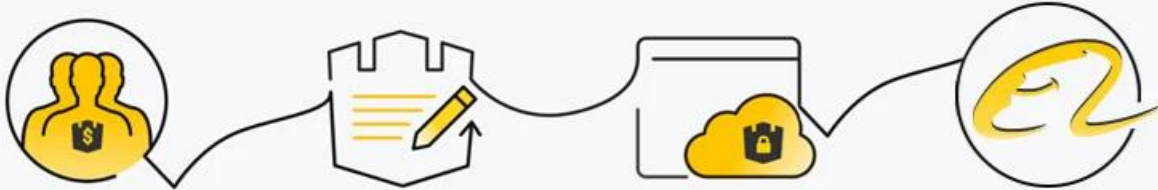


PACKAGING & DELIVERY



PAYMENT & TRANSPORTATION

Welcome Alibaba Trade Assurance Order!



1 Start an order

2 Negotiate terms with our sales service & confirm order

3 Make payment

4 Alibaba provide full assurance



Contacte-nos para mais informações:

Eve Chow

Sales representative

M : +86 159 0733 4556

T : +86 755 8603 7559

E : sales03@launch-china.cn

A : B5-5003, Yilida Bldg, Nanshan District, Shenzhen

MB / Whatsapp: +8615907334556

E-mail: sales03@launch-china.cn