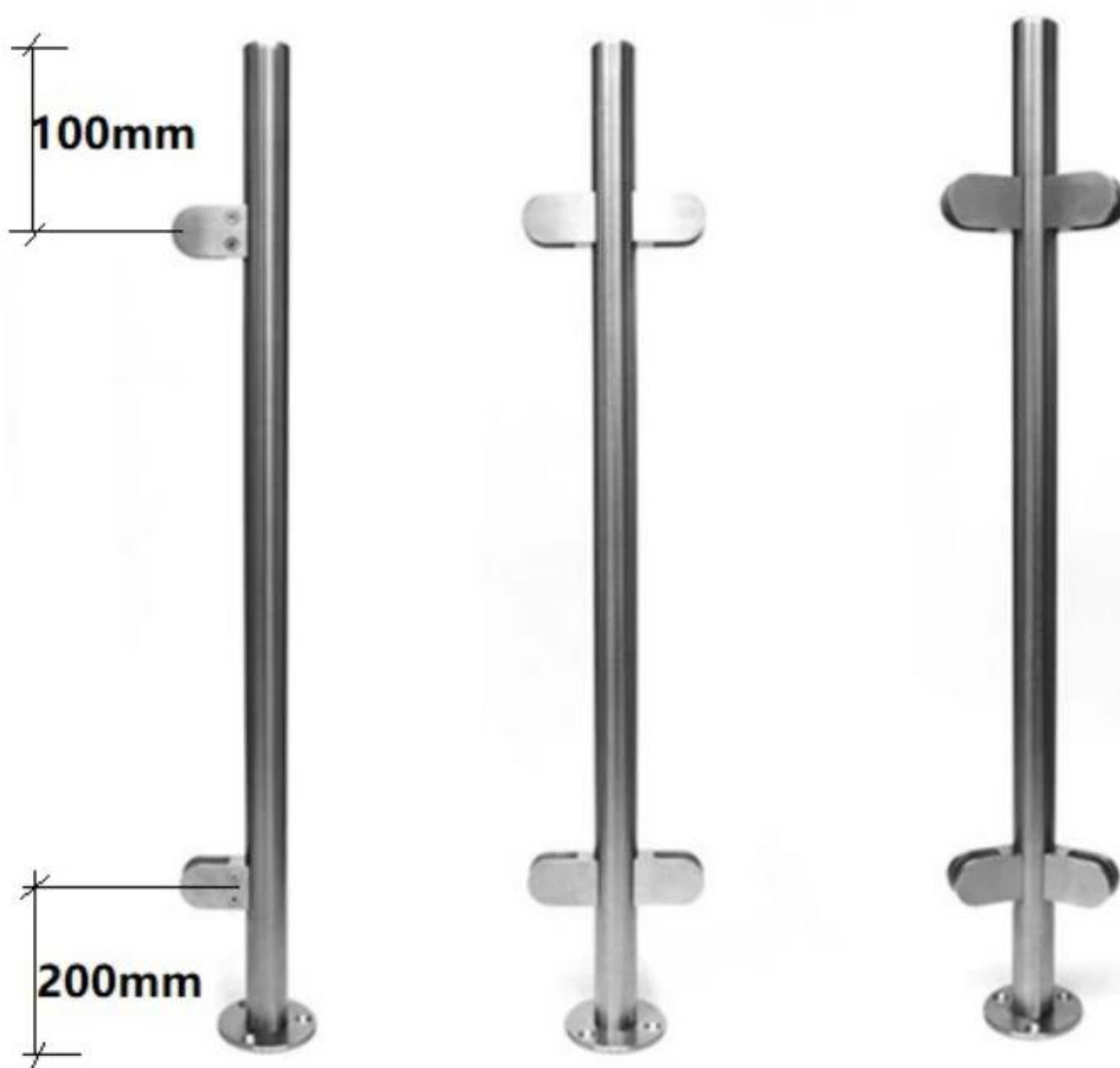


## Especificações do produto.

produtosnome	Inoxidávelaçoovidrobalaustradapostar
Material	304SS / 316SS / 316LSS
Acabamento de superfície	Espelho polido, acetinado, preto fosco, efeito de madeira
Poste redondo e corrimão	Diâmetro 42,4 / 50,8 mm x 1,5 mm de espessura da parede
Vidroespessura	10/12 mm
Inscrição	Escadacorrimão,sacadacorrimão,área cobertacorrimãoparaescritórioconstrução,villa,supermercado,etc.

## BaseMontadoVoltaVidro de aço inoxidávelBalaustradaPostagem:

**KEBIL** 科比奥®





1-way post



2-way 180° post



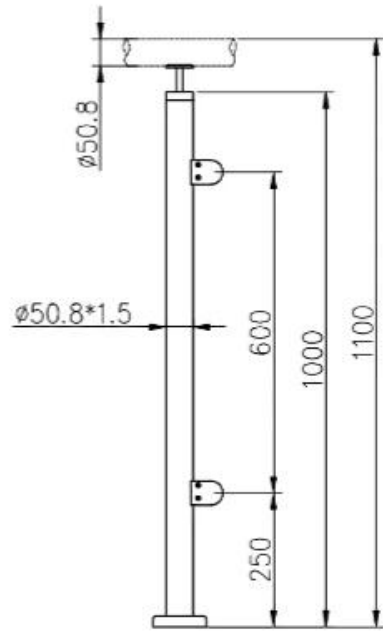
2-way 90° post

**Efeito de madeira**

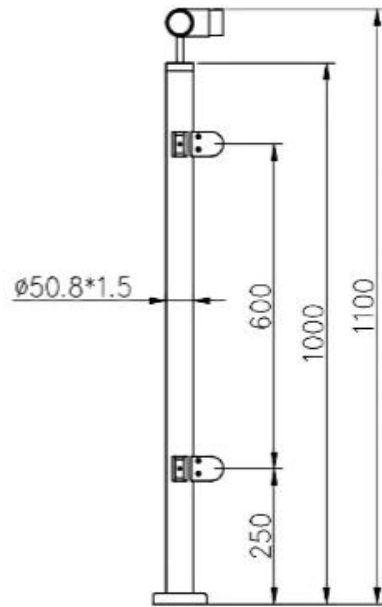


**Postar desenhando para referência:**

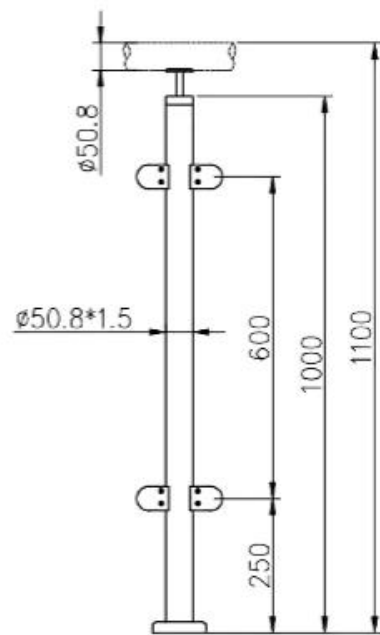
KEBIL 科比奥®



KEBIL 科比奥®



KEBIL 科比奥®



**1). BaseMontado Projeto redondo de vidro e corrimão de vidro:**

**KEBIL** 科比奥®



**2). Projeto da coluna redonda montada lateralmente e corrimão de vidro:**

**KEBIL** 科比奥®



Instalação

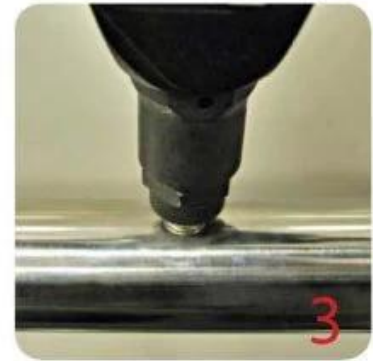
## Glass Clamp Installation Guide



Mark and centre punch desired location of blind rivet nut location.



Drill centre punched hole in tube to suit blind rivet nut.



Insert blind rivet nut into tube and fasten with blind rivet tool.



Check installed blind rivet nut is secure and ready for install.



Align half glass clamp with blind rivet nut inline position. Screw in button head cap screw into thread and tighten with hex key.



Select appropriate rubber gasket to suit glass panel thickness. Install rubber gasket into both sides of glass clamp. (Note rubber gasket marked with sizes).



If heavier clamping load is required please use supplied glass clamp pin, during the install process. Note glass panels will require drilling in order to fit glass clamp pins.



Fit glass panel into position, install second half of glass clamp secure with provided hex screws.



Tighten glass clamps with hex key, and check glass panel are secure with no movement.







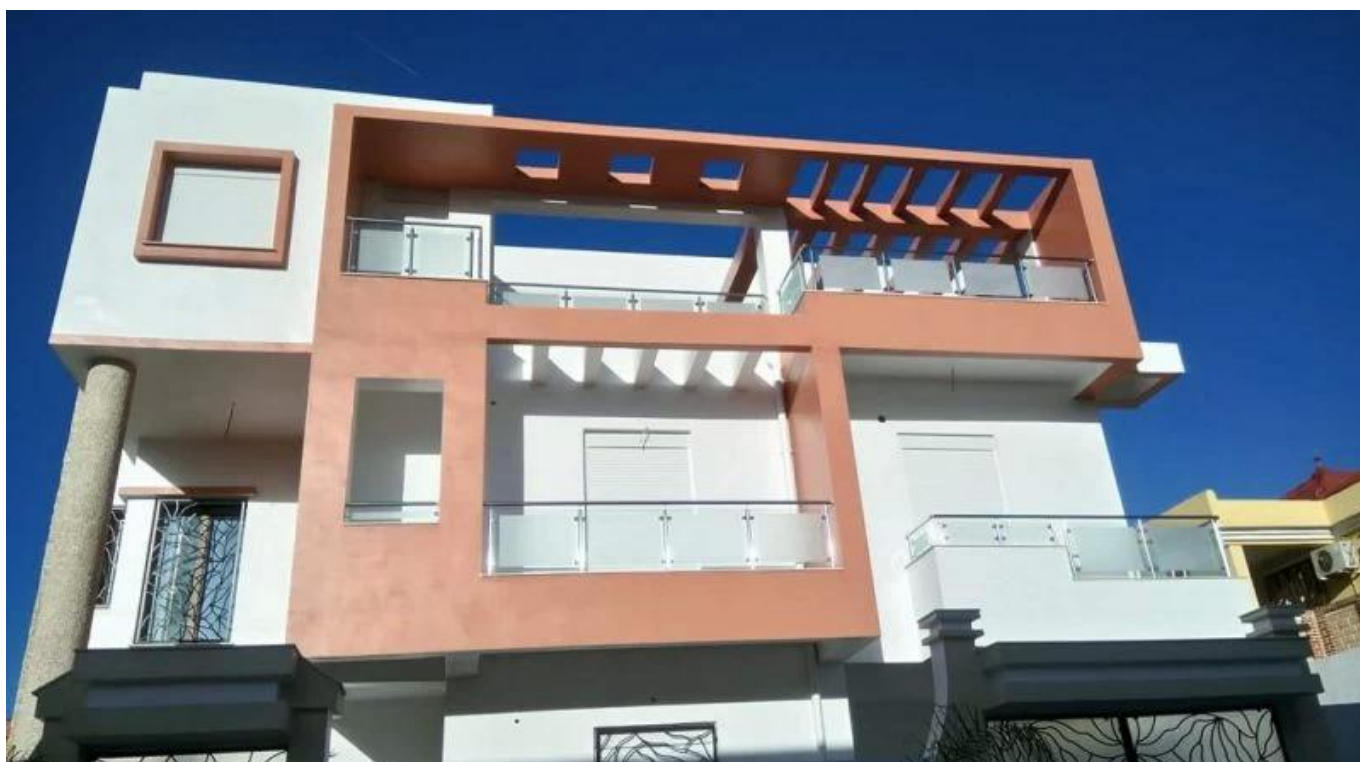
Foto de embalagem

Cada postagem com saco plástico, uma caixa de cartão larga. Ou como requisitos do cliente





Foto do projeto







Se você tiver algum projeto que precise deles, sinta-se à vontade para entrar em contato comigo.

Frank Fang

Email: [sales02@launch-china.cn](mailto:sales02@launch-china.cn)

Telefone / WhatsApp / Wechat: +8615906261741