

produtosEspecificações

Nome do Produto	Suporte de corrimão montado em vidro
Nº modelo	P707.
Material	304SS 316SS.
Superfície	Espelho cetim preto
Espessura de vidro	8-12mm.
Corrimão	Rodada: Diâmetro 42,4 / 50.8mm corrimão plana
Aplicativo	Terraço de vidro do terraço do trilho do trilho do vidro da varanda do vidro da escada

Show de produtos









Desenho técnico

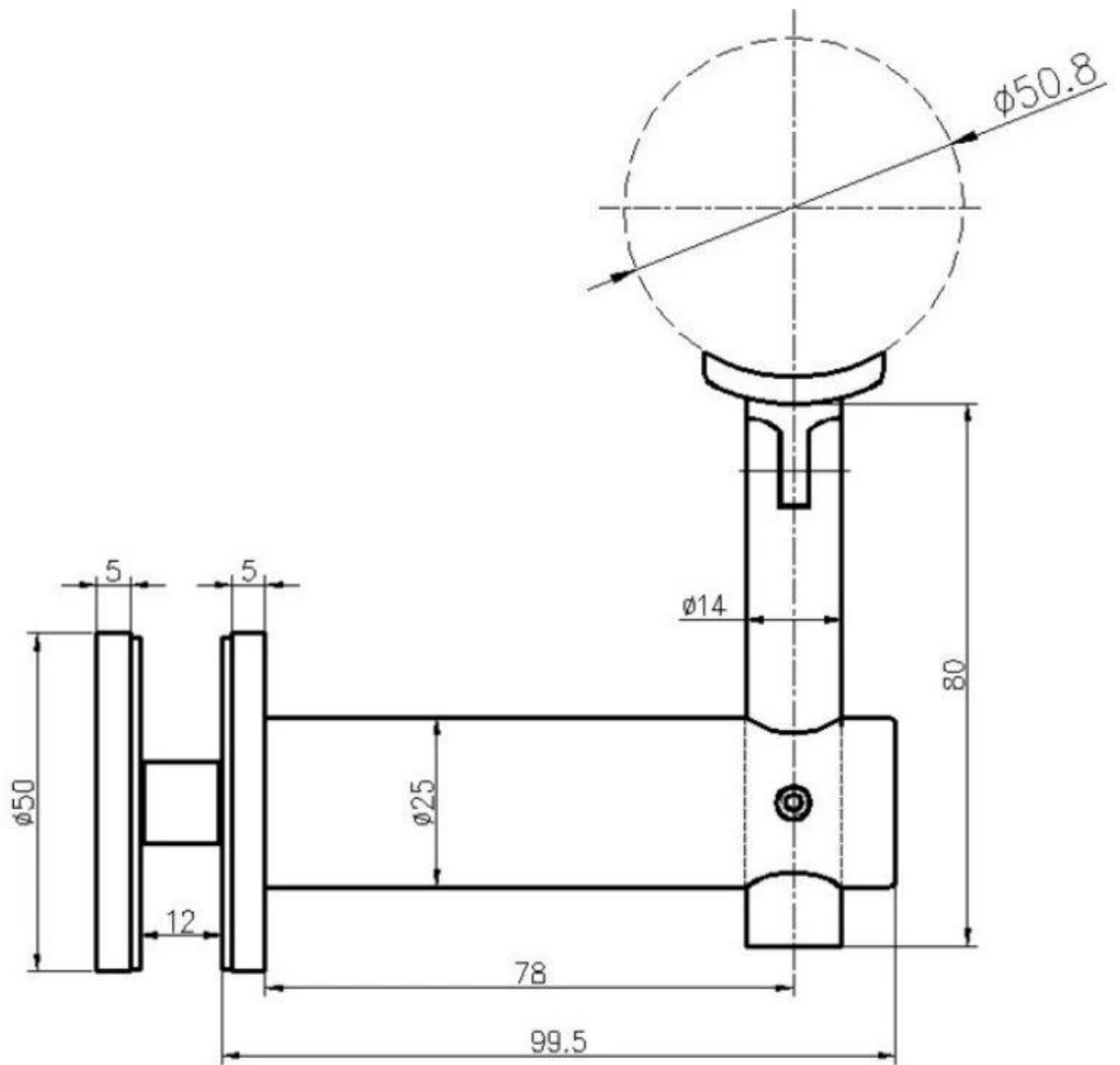


Foto do projeto.

Segure o corrimão plano



Segure o corrimão redondo



Outros tipos de brakcet de corrimão estão disponíveis



Se você está interessado neles, sinta-se à vontade para nos contatar.

Frank Fang sales02@launch-china.cn.

Telefone / wechat / whatsapp: +8615906261741