

Material: aço inoxidável 316

Acabamento: escovado ou espelhado.

Para espessura de vidro: 10-13,52mm.

Dimensão: tampa de vestido de 168mm de altura + dia 100mm

Acessórios: tampa, parafusos, juntas de borracha

Uso: 2 espigões de apoio 1 painel de vidro

Modelo de espelho de vidro No.SCM-2

SCM

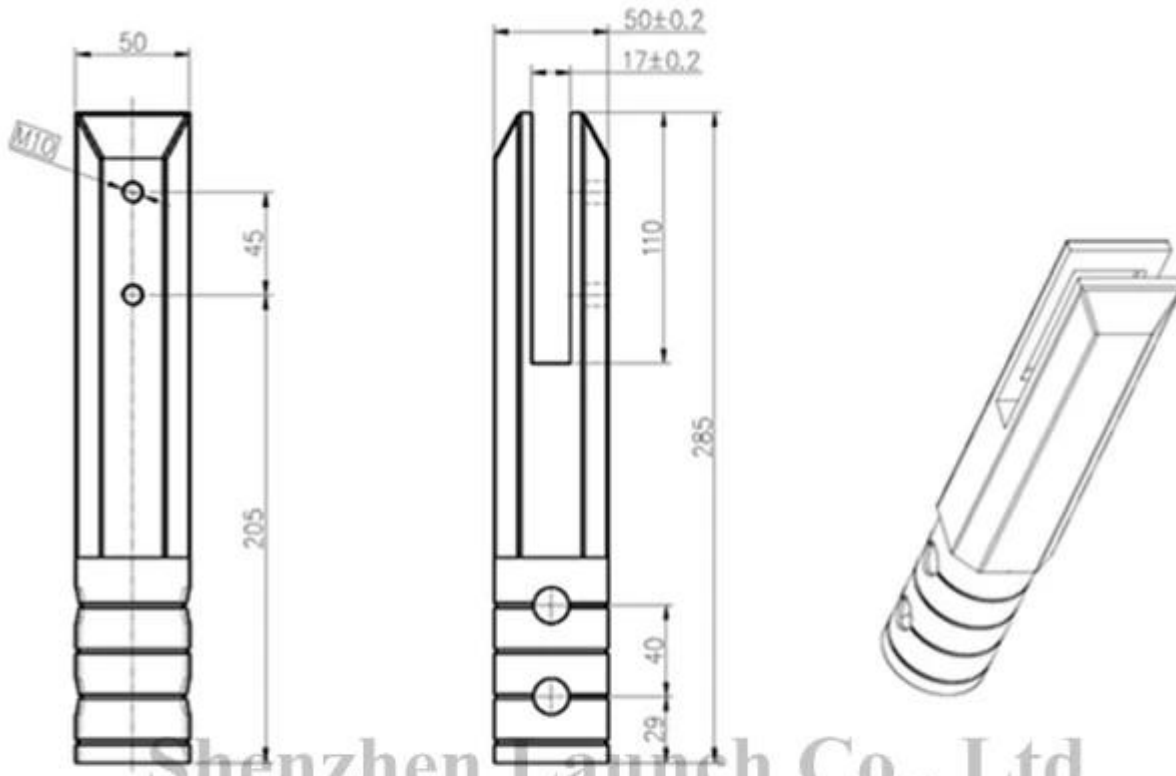


Mirror

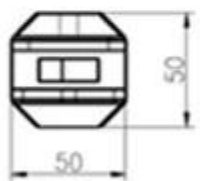


Satin

Project name



Shenzhen Launch Co., Ltd



数量共页第页

深圳市朝福商贸有限公司 SHENZHEN LAUNCH CO., LTD.		表面处理
设计	裴佳辉	材料
校对	图号:SCM	未
工艺	名称:Spigot	线性公差
审核	版次	角度公差
批准	Y001	

Modelo de espira de vidro No.RCM-2:

RCM



Mirror



Satin



Embalagem & Entrega:

Detalhes de empacotamento :

1. Cada espigão é enrolado com filme plástico e airbag, e depois coloque um cartão.
2. 100 espigões são embalados em um caso de madeira compensada.
3. Também podem ser embalados como requisitos dos clientes.

Detalhes da entrega: 10-15 dias úteis após o pagamento.

Remessa:

Via DHL, UPS, FEDEX etc. para pequenas quantidades; Por mar por grande quantidade

Fotos de embalagem:

51*51*287







Serviços:

- Serviço 1. Sample
 - 2. Serviço personalizado (OEM ou ODM)
 - 3. Serviço pós-venda
 - 4. Drawing disponível
 - 5. Stocks disponíveis
 - 6. Serviço de instrução de instalação
 - 7. Comentários mais rápidos
 - 8. Timamente respondendo
- Garantia do fabricante.

Qualquer dúvida adicional, entre em contato comigo livremente.

E-mail: sales06@launch-china.cn

Ph: 86-755-86037559

Fax: 86-755-86372611 (Dia: 9: 00 - 18:00)

Mob./whatsapp/wechat/facebook: +8615917478656

Www.launch-china.com

Www.chinabalustrade.com