

Broca de núcleo quadrado de aço inoxidável [Spigot](#) Para Frameless Glass Railing DDesign

Característica



- Modelo: SCM-2 (Espiga de broca de núcleo quadrado)
- Material: aço inoxidável 316 (duplex 2205 está disponível)
- Finish: espelho polido ou cetim Escovado
- Para [Vidro 10-13mm](#)
- Altura: [285mm](#), [fixação de 90mm no chão](#)
- Peso líquido: 1.565kg / peça
- Método de fabricação: fundição
- Sample: disponível para verificar a qualidade antes ordem

Detalhes do Spigot de Trilho de Vidro



Vidro espelhado em espelho Espiga

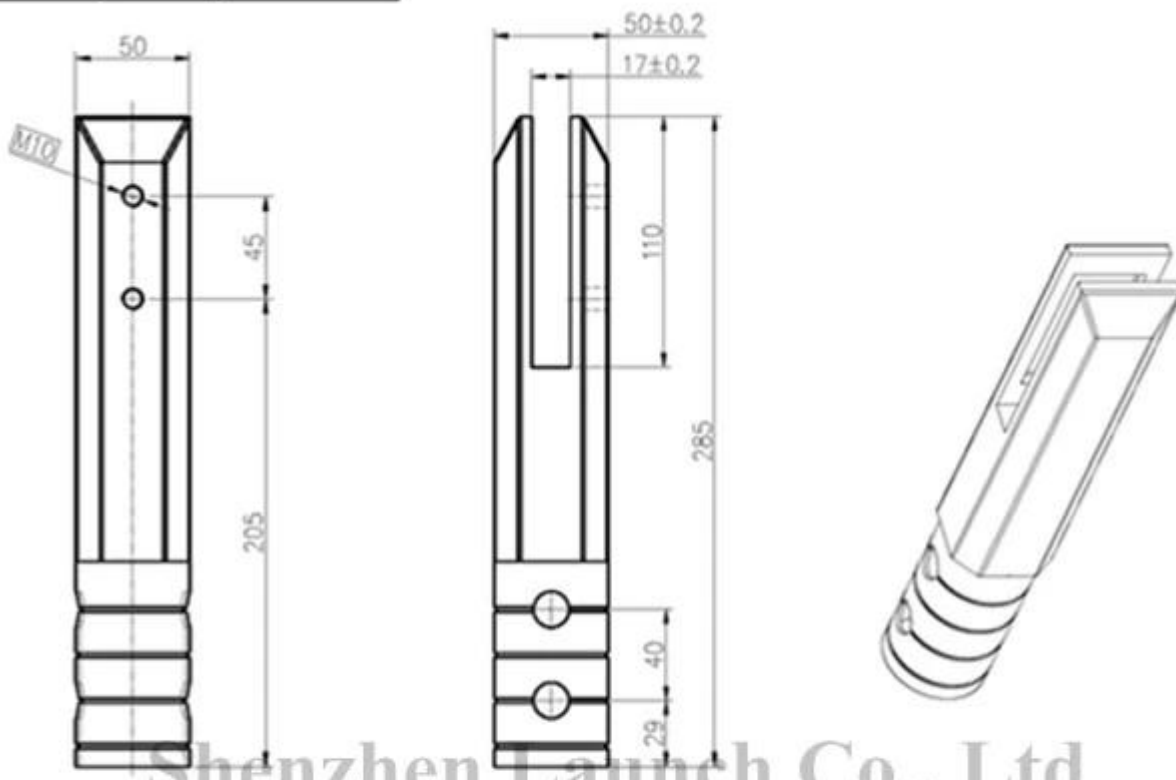


-satin escova de vidro escovado

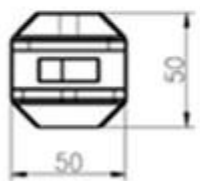


-spigot technical desenhando

Project name



Shenzhen Launch Co., Ltd



数量共页第页

深圳市朝福商贸有限公司 SHENZHEN LAUNCH CO., LTD.		表面处理
设计	裴佳辉	材料
校对		未
工艺	图号:SCM	线性公差
审核	名称:Spigot	角度公差
批准	版次 Y001	

- Engarrafamento de embalagens seguras
- Uma peça em uma bolsa de plástico, então em uma caixa branca.
- 12 peças em Um cartão.
- Ou conforme o requisito do cliente.



Imagens do projeto Glass Spigot

Fornete de perfuração de núcleo para vidro Design de cerca de piscina



- Espiga quadrada para design de balaustrada de vidro



- Espiga quadrada para jardim de vidro sem moldura balaustrada



Fábrica

KEBIL 科比奧 SHENZHEN LAUNCH CO., LTD
LAUNCH INTERNATIONAL LIMITED

- Factory está em DongGuan Guangdong, China.
- A inspeção de fabricação é bem vinda.



Precisa de uma cotação ou de qualquer pergunta, deixe uma mensagem.
Ou entre em contato comigo como abaixo informações. Voltará para você o mais rápido possível!

Para qualquer consulta urgente, entre em contato no wechat: 973219879 ou o que está acontecendo: +86-13530506265.



董 萍 Doris Dong

Senior Sales Representative

☎ (86) 135 3050 6265

深圳市南山区南山大道1092号亿利达大厦B区3栋5003

Room 5003, Building 3, Yilida Building, No.1092
Nanshan Road, Nanshan District, Shenzhen, China
postal code 518054

☎ (86-755) 8603 7559

☎ (86-755) 8637 2611

✉ sales04@launch-china.cn

🌐 www.launch-china.com

www.chinabalustrade.com