

Aço inoxidável duplo vidro suporte isolador suporte de SF-50T

aço inoxidável escovado ou polido
marinho da classe aço inoxidável 316

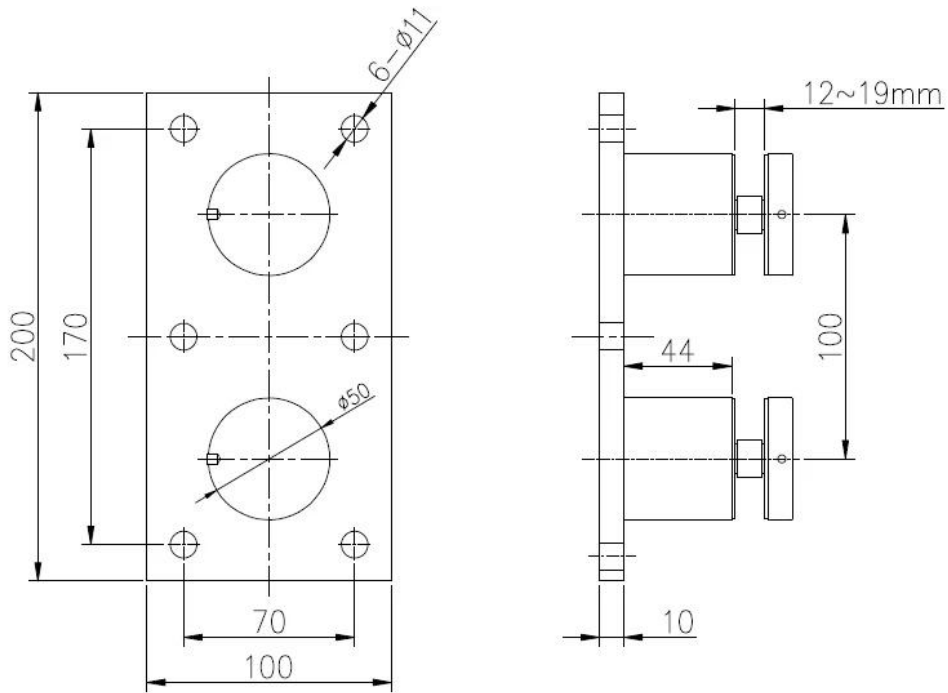


Tamanho da placa: 200x100mm, personalizados como por sua demanda;

Espessura da placa: 10mm;

Para a espessura do vidro 10-19mm ou mais espessa;

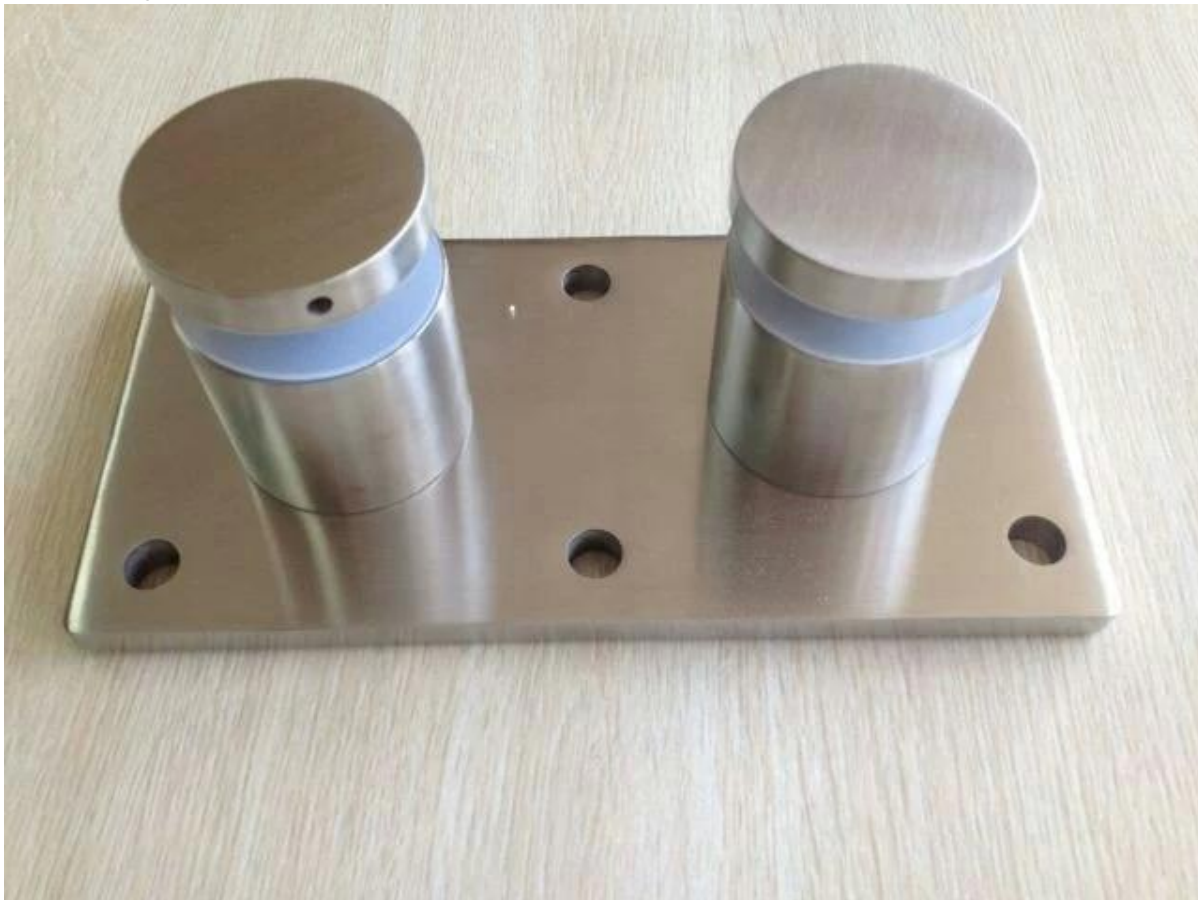
Impasse parte tamanho como abaixo:



深圳市朗馳商貿有限公司
 SHENZHEN LAUNCH CO., LTD.

Surface treatment	Satin	Prop
-------------------	-------	------

Cetim escovado com peças de suporte isolador de vidro, gaxeta de borracha, vidro predrilled, a localização do buraco será fornecido de acordo com você de vidro tamanho;



Vista traseira:

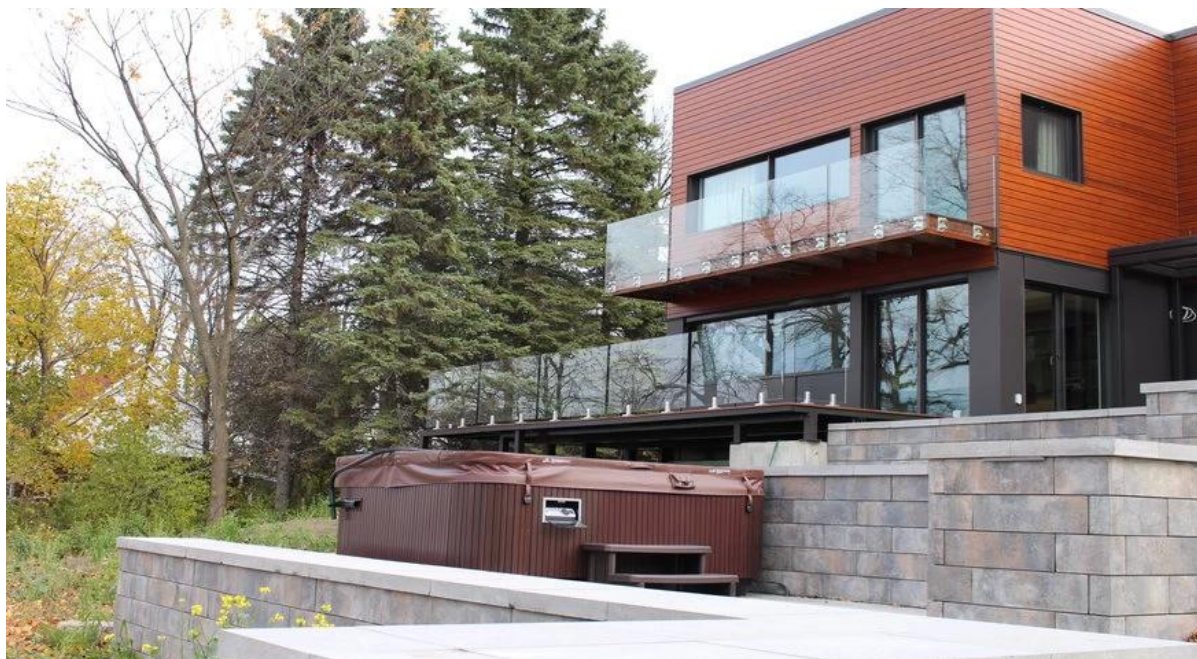


Projeto:

Instalação,



Projeto terminado;



SF-50T é usado para o vidro da balaustrada de 12-19mm até maior ou mais grosso, especialmente para a varanda ao ar livre, deck, terraço projeto trilhos de vidro frameless;

Por favor envie-você pergunta para **sales04@Launch-China.cn**