

China Heavy Duty Stainless Handrail Post [Spigot de vidro de broca de núcleo SCM](#)

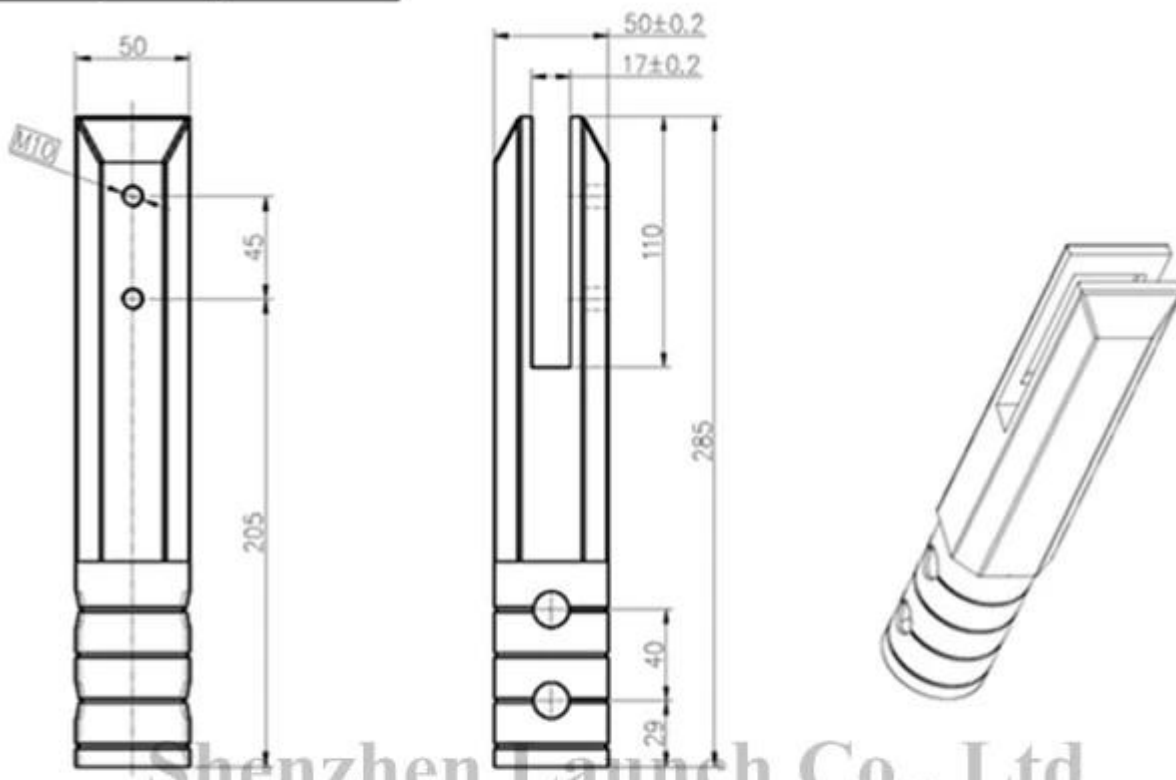
Descrição do Produto

Produto Mamim	China Heavy duty inoxidável mini corrimão post broca de vidro de perfuração de núcleo SCM
Material	Aço inoxidável 316 / duplex 2205
Terminar	Espelho polido / cetim escovado
Para Glass Thickness	8-13mm
Altura	285mm (fixação de 90mm no chão)
Tamanho Base Quadrada	100x100mm
Peso Líquido	1.565kg / peça
Método de fabricação	Casting (alta qualidade)
Detalhes da embalagem	1) Uma peça em uma bolsa de bolha, em seguida, em uma caixa branca 2) 12 peças em cartão de cartão de 365x330x230mm 3) Embalagem como requisitos do cliente
Aplicação	Cerca de piscina, balaustrada de vidro, deck sem moldura trilhos de vidro, escadas corrimão desenhado
Certificação	sim. MEet Austrália e Nova Zelândia padrões
Sampla	acessível
Monte	Montagem no chão, broca de núcleo montagem
MOQ	Ilimitado. Você pode encomendar conforme seu trabalho requerimento.
OEM & ODM Serviço	acessível

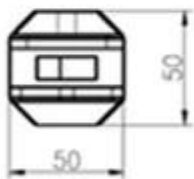
Spigot de vidro quadrado Destails

1) Desenho técnico de espetáculo de vidro de perfuração de núcleo

Project name



Shenzhen Launch Co., Ltd



数量共页第页

深圳市朝临商贸有限公司 SHENZHEN LAUNCH CO., LTD.		表面处理
设计	裴佳辉	材料
校对	图号:SCM	未
工艺	名称:Spigot	线性公差
审核	版次	角度公差
批准	Y001	

2) Imagens de espigão de vidro de broca de núcleo



2013/08/15







3) fábrica de espirais de vidro



Embalagem de Segurança de Spigot de Vidro

1. Uma peça em uma bolsa de bolha, em seguida, em uma caixa branca.
12 peças em cartão de papelão 365x330x230mm.
2. Embalagem como requirements dos clientes.



Projetos Core Spillot de vidro de broca





Perguntas frequentes

1. Você é fábrica?

Sim, somos fábrica.

2. Dom você oferece amostras gratuitas?

Sim, oferecemos amostras gratuitas, mas os clientes precisam pagar taxas expressas.

3. Que materiais você tem?

Temos o material de aço inoxidável 304, 316, 316L e Duplex 2205.

4. Qual é o seu MOQ?

MOQ de pedido necessário é de 1 pc.

5. Que tipo de pagamento você aceita?

Aceitamos o pagamento de T / T, LC, PayPal, West Union, etc.

6. Qual é o seu termo de pagamento?

Nosso termo de pagamento é T / T (100% ou 30/70) ou L / C à vista.

7. Qual é o seu tempo de entrega?

Nosso tempo de entrega é de 5 dias a 30 dias com base na sua quantidade.

8. Do você oferece OEM & Serviço ODM?

Sim, oferecemos o serviço OEM & ODM.

9. Você oferece serviço pós-venda?

Sim, oferecemos serviço pós-venda. Qualquer queixa para ordens será tratada no prazo de 12 horas.

Contato

Qualquer consulta ou pergunta, deixe uma mensagem. Voltarei a você o mais rápido possível!

Para qualquer consulta urgente, entre em contato conforme abaixo

-Email: sales04@launch-china.cn

-Tel: (86-755) 8603 7559

-Skype: launch_04

-Mob / whats APP: + 86-13530506265



董萍 Doris Dong

Senior Sales Representative

☎ (86) 135 3050 6265

深圳市南山区南山大道1092号亿利达大厦B区3栋5003

Room 5003, Building 3, Yilida Building, No.1092
Nanshan Road, Nanshan District, Shenzhen, China
postal code 518054

☎ (86-755) 8603 7559

☎ (86-755) 8637 2611

✉ sales04@launch-china.cn

🌐 www.launch-china.com

🌐 www.chinabalustrade.com