

Spigot ajustável do vidro ajustável da montagem da superfície para balustros de vidro sem moldura para a varanda, o plataforma, a escada etc.

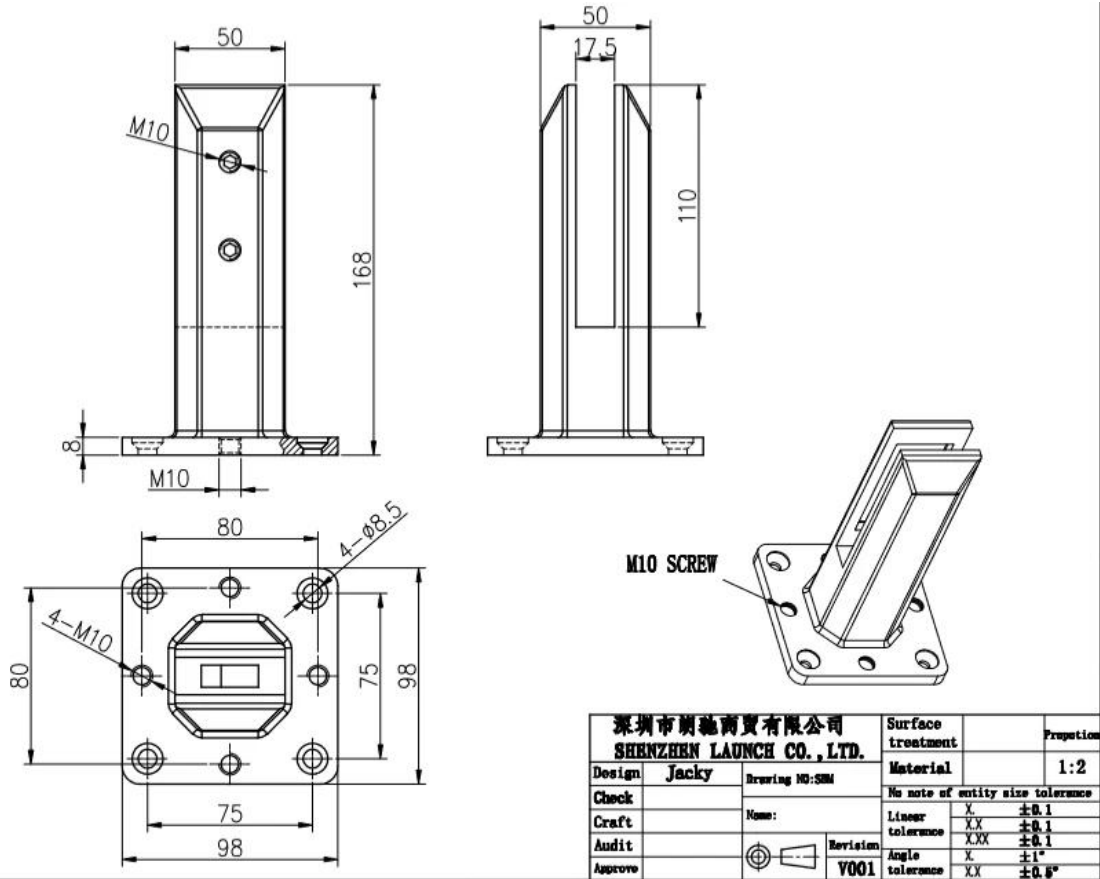
# Specs. Para o espigão de vidro ajustável de aço inoxidável da montagem da superfície

- Com furos ovais na placa de base
- H = 168mm.
- Com placa de nivelamento ajustável
- Para 10-13.52mm de vidro de espessura
- Duplex 2205.
- Cetim escovado (espelho polido, cor preta fosca também disponível)

#Photos para montagem de superfície Spigot de vidro ajustável de aço inoxidável -







# Duplex 2205 Relatório de teste de material para espigão de vidro



12/16/2020 5:54:18 PM

Method: Fe-30

12/16/2020 5:54:09 PM

Comment: Cr-, Cr/Ni-steel

Type corr.concentr.

Type Standard 18--8

Sample Name:

Sample ID:

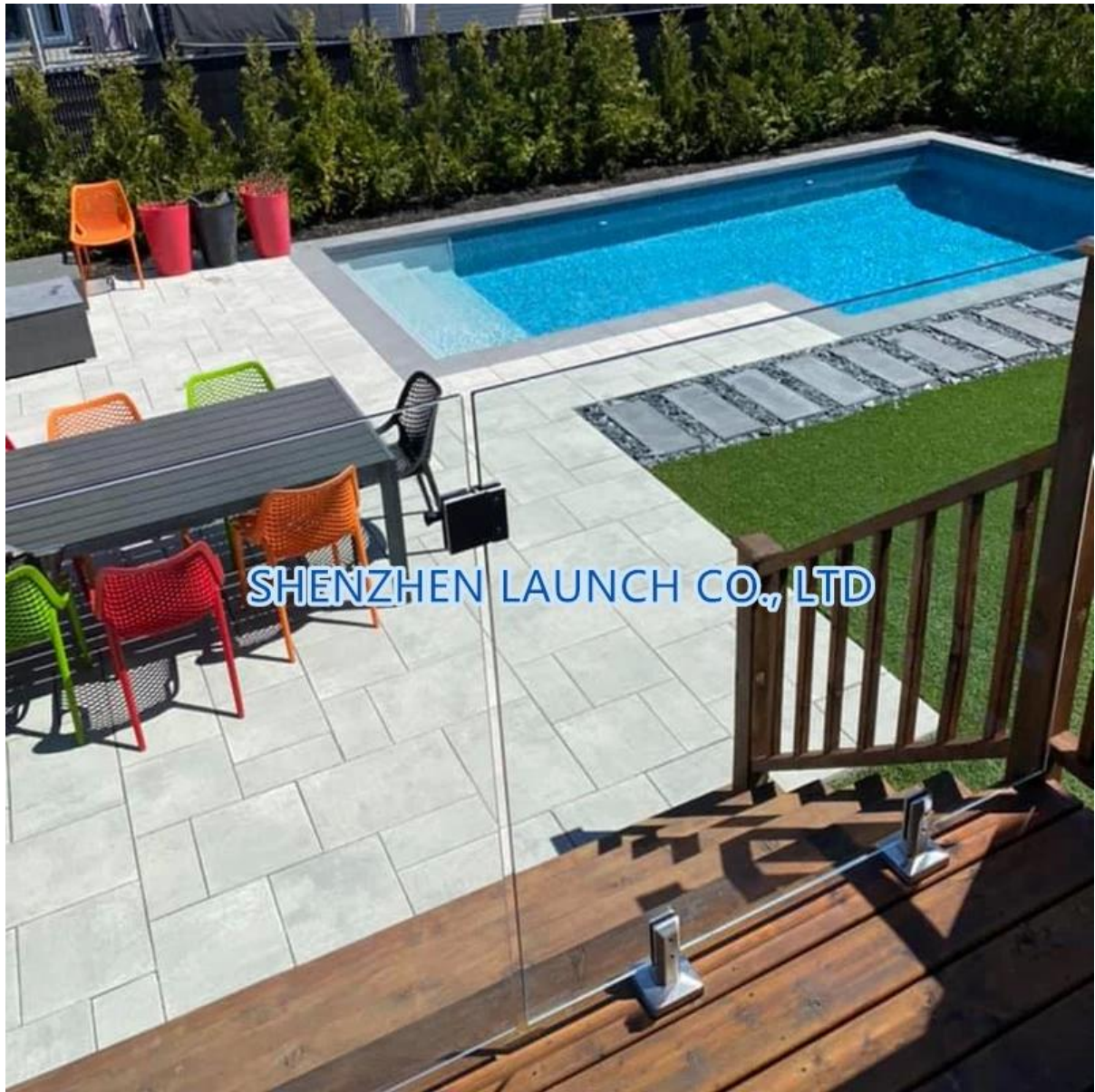
	C	Si	Mn	P	S	Cr	Mo	Ni
	%	%	%	%	%	%	%	%
< x > (1)	0.0224	0.8873	1.1010	0.0263	0.0032	21.6796	3.0718	5.5691

	Al	Co	Cu	Nb	Ti	V	W	Pb
	%	%	%	%	%	%	%	%
< x > (1)	< 0.0005	0.0797	0.1603	< 0.0002	0.0044	0.0893	0.0305	< 0.0002

	Sn	Sb	B	N	Fe			
	%	%	%	%	%			
< x > (1)	0.0092	< 0.0004	0.0024	0.1024	67.1600			

#Projeto de fotos do espigão de vidro ajustável de aço inoxidável da montagem da superfície





SHENZHEN LAUNCH CO., LTD





