

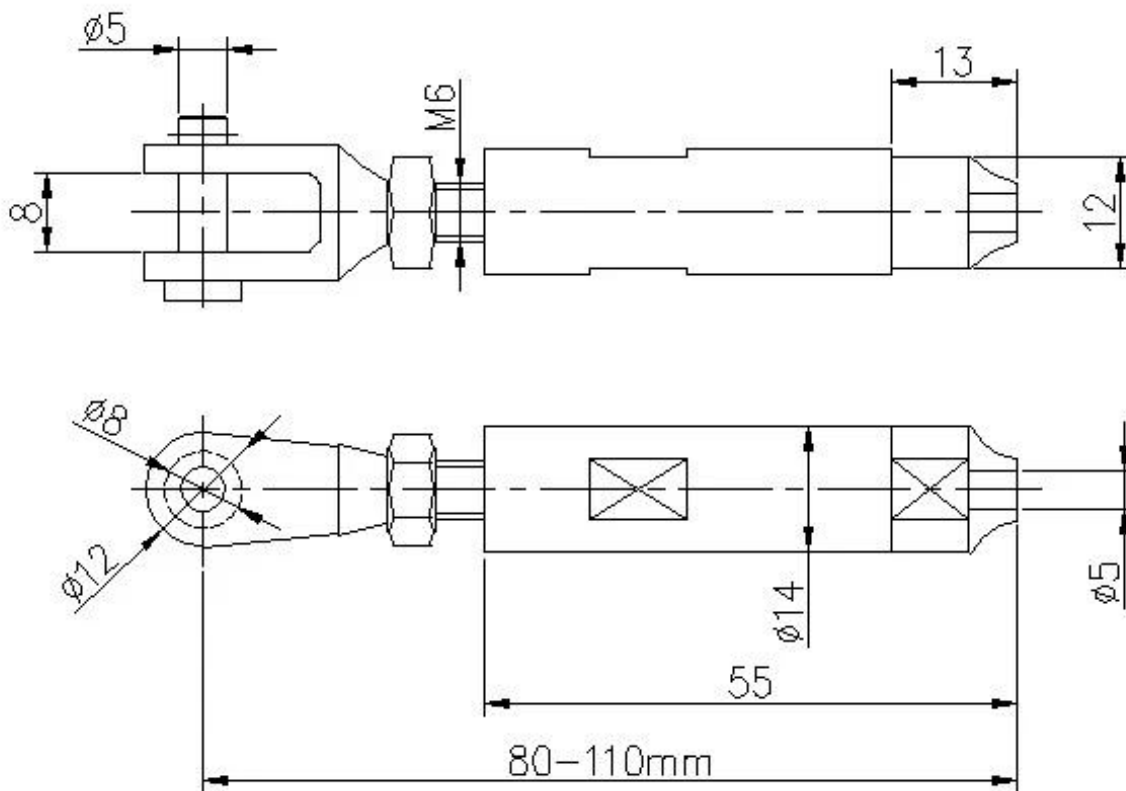
T616 Tensor de End de Aço Inoxidável T316 para sistemas de trilhos de cabo. Um conjunto de tesnioner final roscado inclui 2 PCs, um PC usado no lado esquerdo e o outro PC usado no lado direito.

Características do tensionador final de aço inoxidável de aço inoxidável T316 -

1. Material - aço inoxidável 316
2. Acabamento - Acabamento de revestimento de pó preto fosco
3. Para cabos de diâmetro de 4mm 5mm
4. Usado para sistemas de trilhos de cabo



Dimensões para T316 Tensor de End de Aço Inoxidável T316 -



Estrutura interna do tensor de cabo T803, clipe tight type, não precisa de cremalhas hidráulicas -



Fotos de produção

