

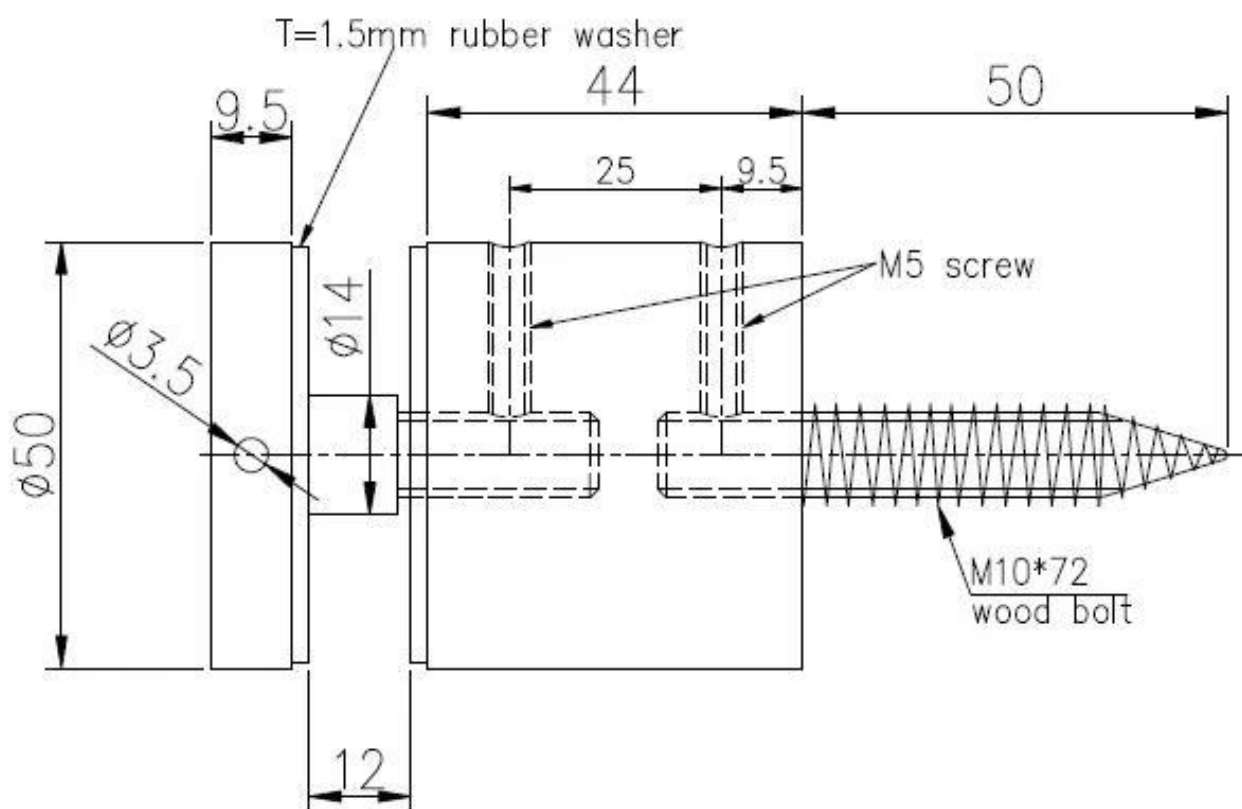
Parede de trilhos de vidro sem moldura temperado Montado de 2 polegadas de alta polegada para balaustrada de vidro

Especificações:

Nome do Produto	Parede de trilhos de vidro sem moldura temperado Montado de 2 polegadas de alta polegada para balaustrada de vidro
Material	Aço inoxidável 304/316.
Outro nome	Stontoff da cerca de vidro, parafusos de isolamento de vidro, pino da elevação do trilhos de vidro
Terminar	Espelho polido, ou cetim prushado
Tamanho do suporte de vidro	2 "Diâmetro com uma base de 1-3 / 4", espessura de cap 3/8 "
Para espessura de vidro	1/2 "e 3/4" (12 e 19 mm) vidro temperado
Buraco de vidro perfurado	Diâmetro 12mm requerido em vidro
Peso líquido	910g / peça
Montagem	Montagem na parede / montagem lateral / fásia Montagem
MOQ.	10 peças
Amostra	Disponível
Serviço OEM & ODM	Aceitável
Aplicativo	Design de escadas interiores e exteriores, Trilhos da varanda, trilhos de vidro sem moldura do convés, projeto da varanda Julieta, escadaria flutuante
Inspeção de fábrica	Disponível



Alteração de trilhos de vidro de 2 "de diâmetro para montagem para substrato de madeira:



Alteração de trilhos de 2 "de vidro para montagem para substrato de concreto:



Mais Desenhos do Copo Corrimão Stontoff.PIN:



SF-50T



SF-50A



SF-50



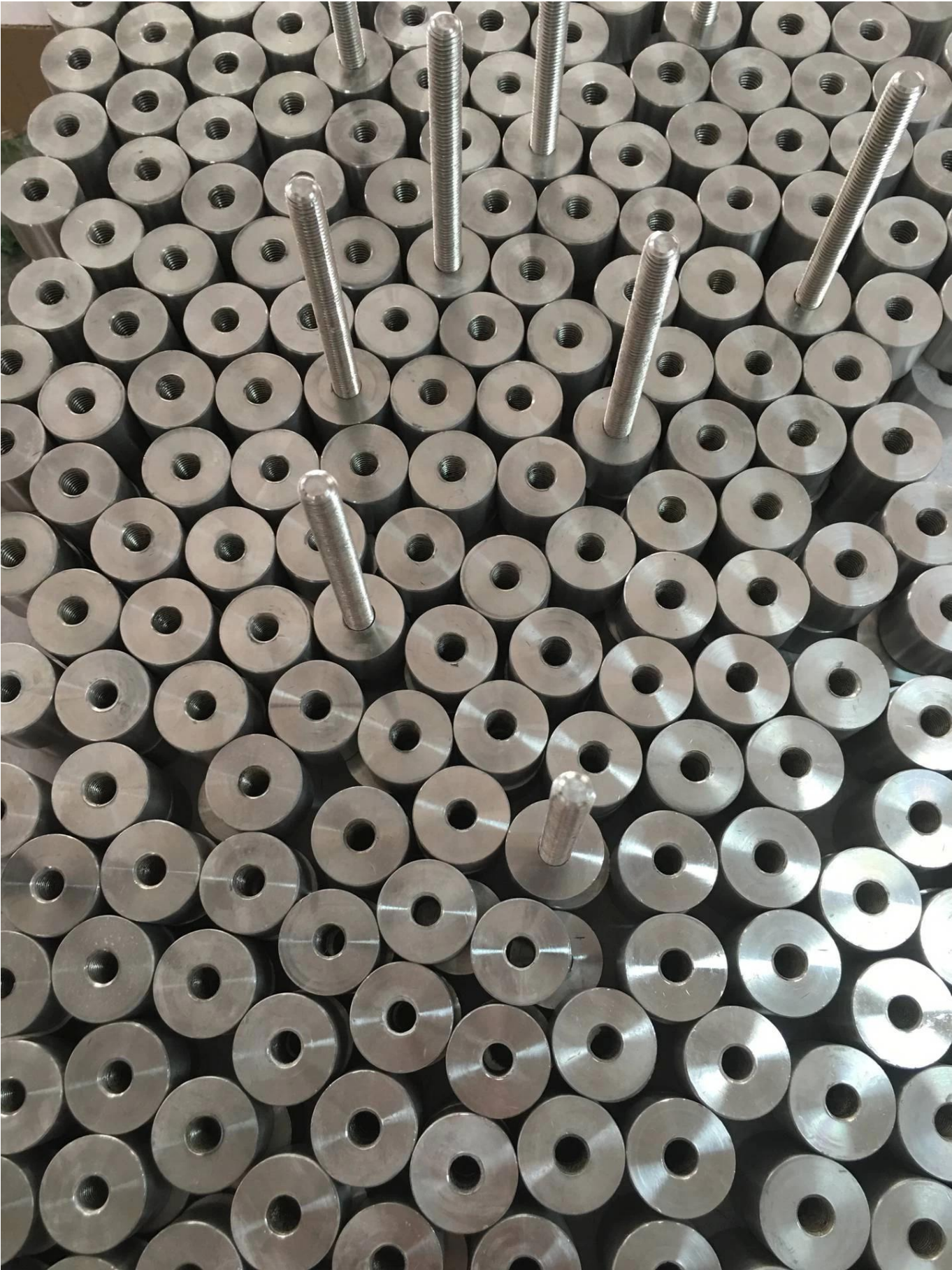
SF-38



SF-38Z



SF-30



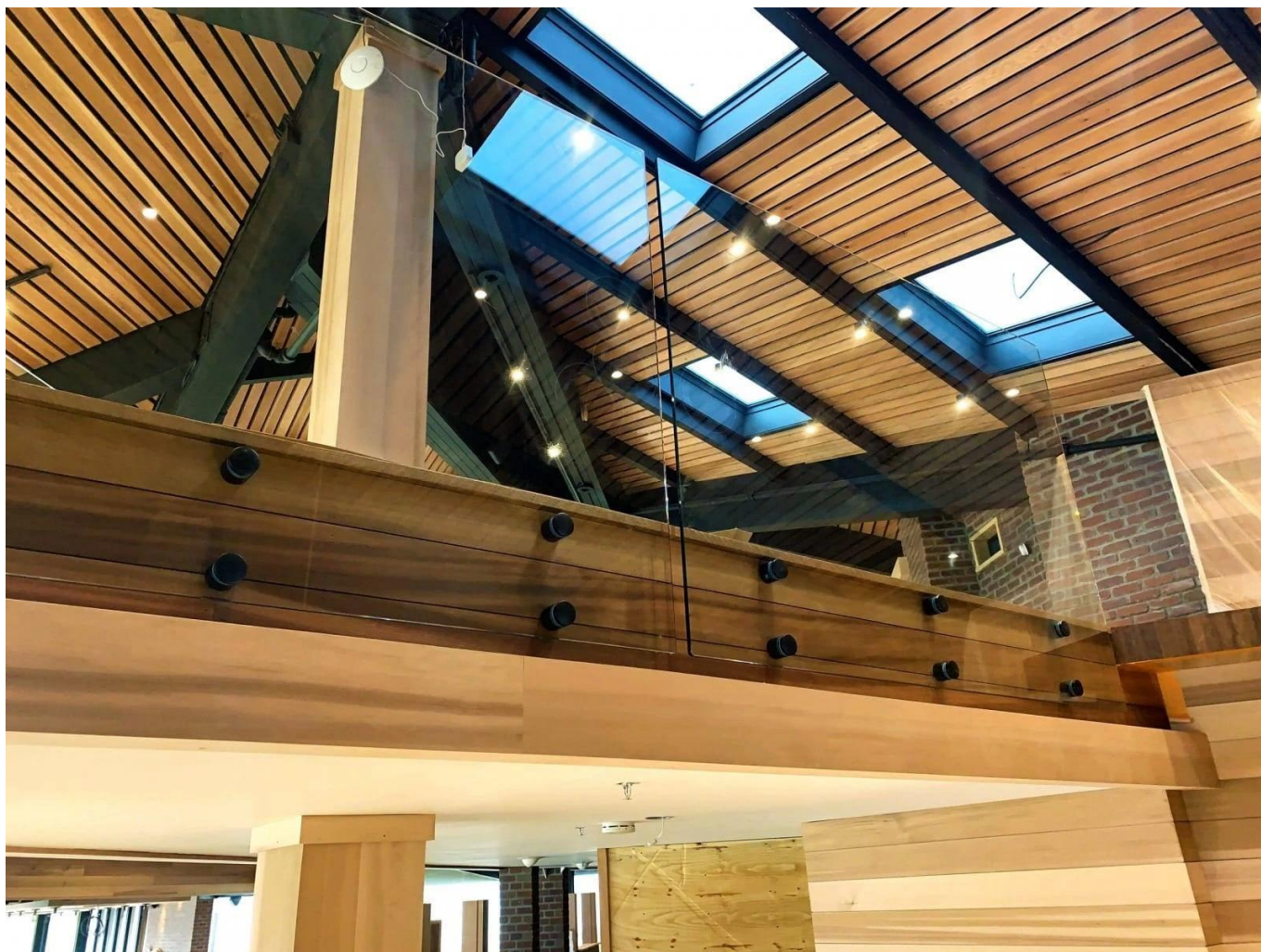




Fotos do projeto:



Suporte de vidro de aço inoxidável para balaustrada de vidro sem moldura



Entre em contato agora para mais informações!

E-mail: sales03@launch-china.cn.

Mob: +8613686807796.