

ABOUT US

Shenzhen Launch Co., Ltd was established in 2004, located at Nanshan District, Shenzhen, and one hour by car from Hongkong International Airport. Our main products are high-grade building materials including stainless steel balustrade post, staircase handrail, balcony guardrail, swimming pool fence and other high-grade building materials. All the products are designed strictly according to the high-end market requirements. We have our own factory in Tangxia Town, Dongguan, with more than 50 sets of various precision equipments, such as CNC lathe, milling machine, punching machine, pipe cutter, argon welder, drilling machine, polisher, etc. which can provide customers with complete product processing services.



15 YEARS EXPERIENCE

We have been manufacturing railing hardwares since 2004.



ONE STOP SERVICE

We provide integrated railing solutions.
We manufacture.
We deliver.



PROFESSIONAL R&D TEAM

We have engineering experts for developing new products.



TOP QUALITY & GOOD PRICE

We are strict on quality control as well as cost evaluation.

Aço inoxidável À Prova D 'Água Aço Inoxidável 316 Convés Cabo Cabo Encaixes

Clipe de trilhos de cabo



Manga de proteção a cabo:



T316 StainlessSteel
Protective Protector Sleeve
For 1/8"



Tensores de cabo:

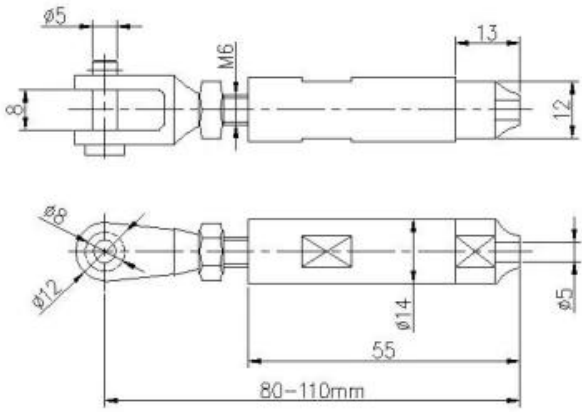




Especificações técnicas:

Nome do Produto	Excelente trilhos da corda do fio da corda do fio dos corrimões do fio do fio do fio
Material	Aço inoxidável 304 ou 316
Tratamento da superfície	Espelho polido ou cetim escovado
Para o diâmetro do cabo	3mm, 4mm, 5mm ou 6mm
Dimensão do poste redondo	Diâmetro 50.8mm, espessura da parede do tubo 1.5mm
Dimensão de postagem quadrada	50 * 50 (mm), espessura da parede do tubo 1.5mm
Corrimão	Diâmetro redondo 50.8mm, quadrado 50 * 25 (mm)
Instalação	Auto batendo / parafusos de explosão / parafusos
Montagem	Piso montado / lateral montado
Aplicativo	Varanda, Deck, varanda, Terraço, Escada, Corrimão de shopping / trilhos
Acessórios	Acessórios de conjunto completo disponíveis

Modelo T803., Tensor de cabo de aço inoxidável do projeto de aço inoxidável para o diâmetro 4mm e 5mm. cabo:



SWAGELESS TYPE CABLE TENSIONER



Modelo T804., Swee Design Tensor de Cabo de Aço Inoxidável para Diâmetro 5mm e 6mm.cabo:



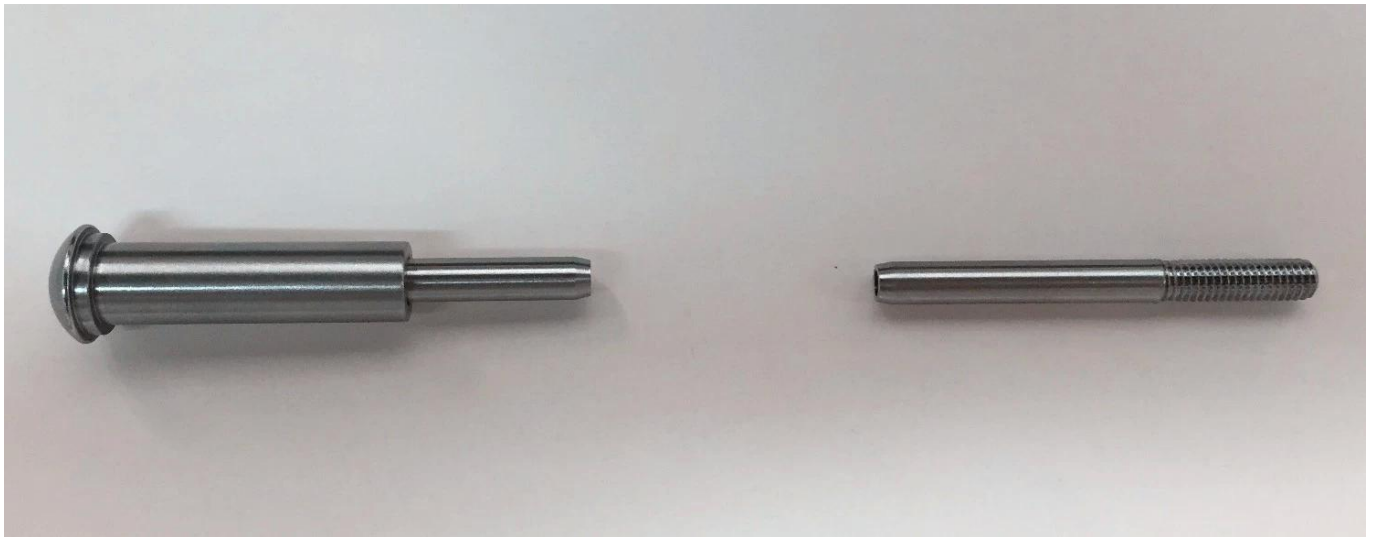
Modelo T801., Tensor de cabo de aço inoxidável para diâmetro 3mm e 4mm.cabo:



Modelo T802., Tensor de cabo de aço inoxidável para diâmetro 5mm e 6mm. cabo:



Modelo T807a., Tensor de cabo de aço inoxidável para diâmetro 3mm. cabo:



ProjetoFotos:









Maisem formação:

O aço inoxidável do tipo 316 tem a melhor resistência à corrosão entre os aços inoxidáveis padrão. É resistente à corrosão e à corrosão da maioria dos produtos químicos e é particularmente resistente à corrosão de água salgada.

Estes podem ser usados para uma variedade de aplicações. Veleiros e iates, trilhos de cabos e velas de sombra.

- 1) Material: 316 aço inoxidável ou 304 aço inoxidável
- 2) Acabamento de superfície: Mirror polido ou acabamento cetim
- 3) padrão: métrica e unf
- 4) Projeto do Cliente: Nossa equipe de engenheiros experientes pode desenvolver produtos e fabricar de acordo com amostras, desenhos ou apenas ideias
- 5) Entrega: por mar, por via aérea ou por serviço expresso
- 6) Prazo de Preço: FOB ou CIF
- 7) Dimensões: de 3mm a 6mm ou de acordo com suas solicitações
- 8) Tipo: Cabeça de Flared Worled, cabeça plana e cabeça arredondada
- 9) Embalagem: Sacos e caixas poli limpas e paletes ou conforme solicitações
- 10) Para mais desenhos de encaixe de trilhos de cabos, envie um e-mail para o catálogo completo

Contacte-nos para mais informações:

HP / WhatsApp / Wechat: +8613686807796

E-mail: sales03@launch-china.cn