

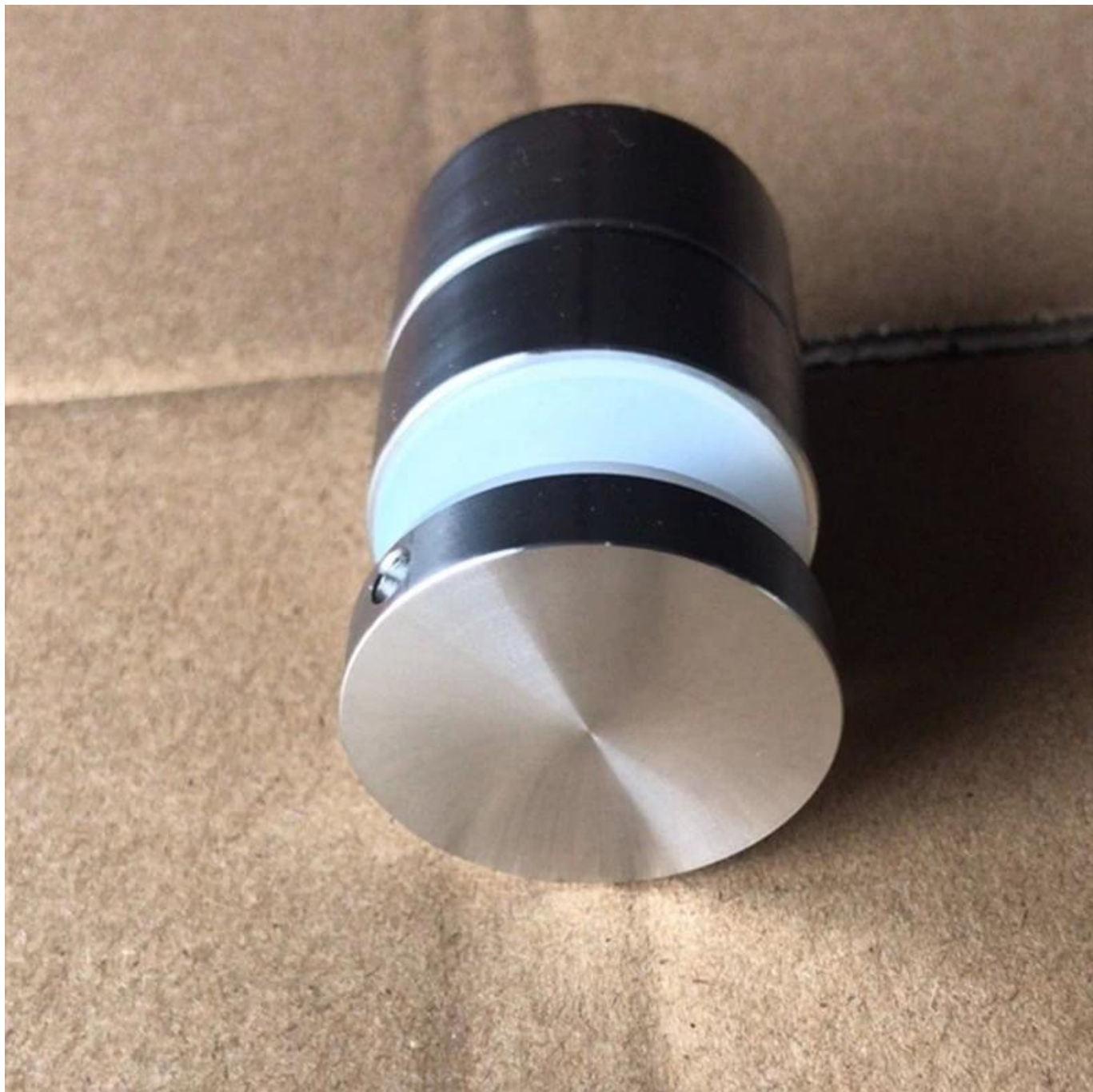
Por atacado 10-12mm de vidro de aço inoxidável para revestimentos de destilação ajustáveis de distância de parede para trilhos de copo de vidro sem moldura.

1) Especificações.:

Paravidroespessura	10-19mm.
Material	304/316.inoxidávelaço
Terminar	cetim,espelho,foscoPreto
Tamanhosacessível	30/38/40 / 45 / 50mm,personalizado
Vidroburacos	Necessário
Montagem	concretoouMadeiramontar



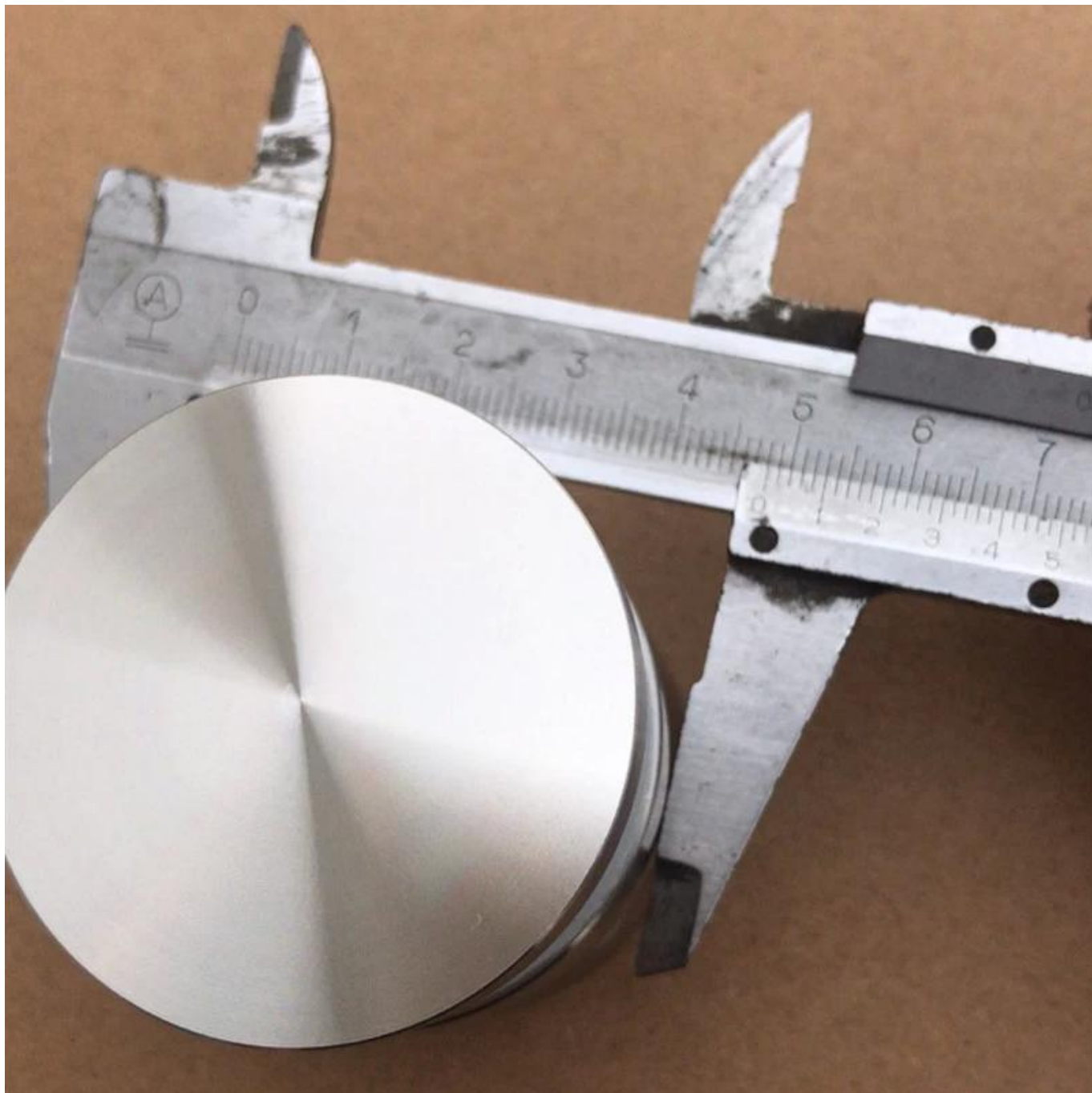




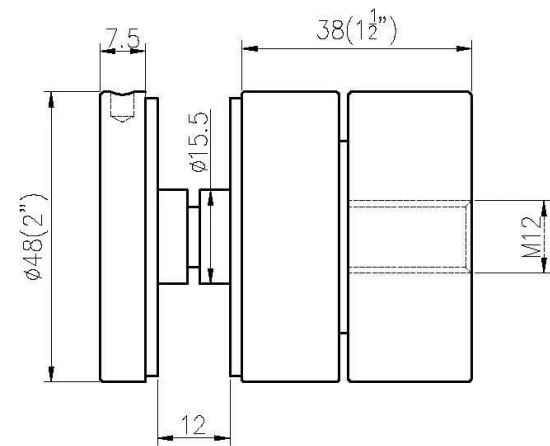
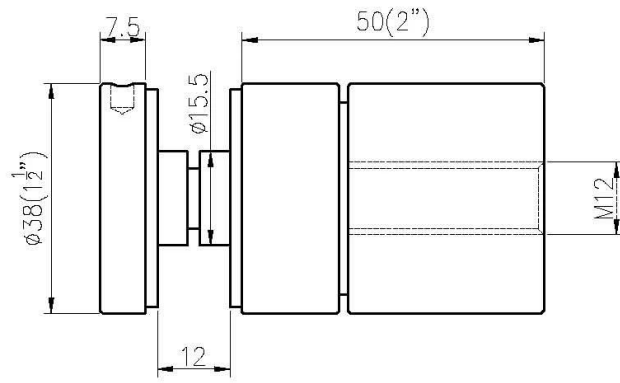
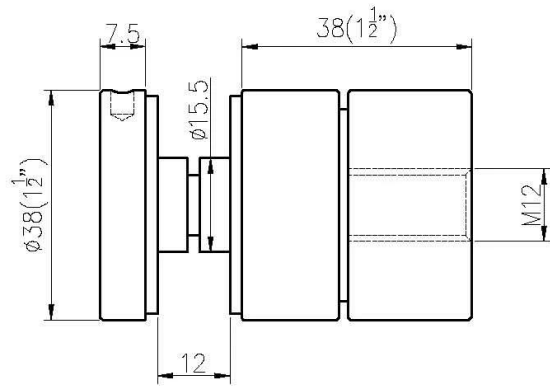
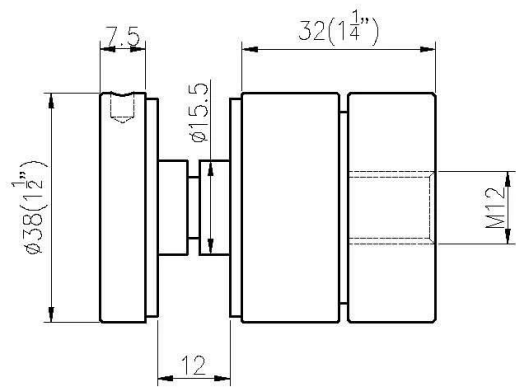


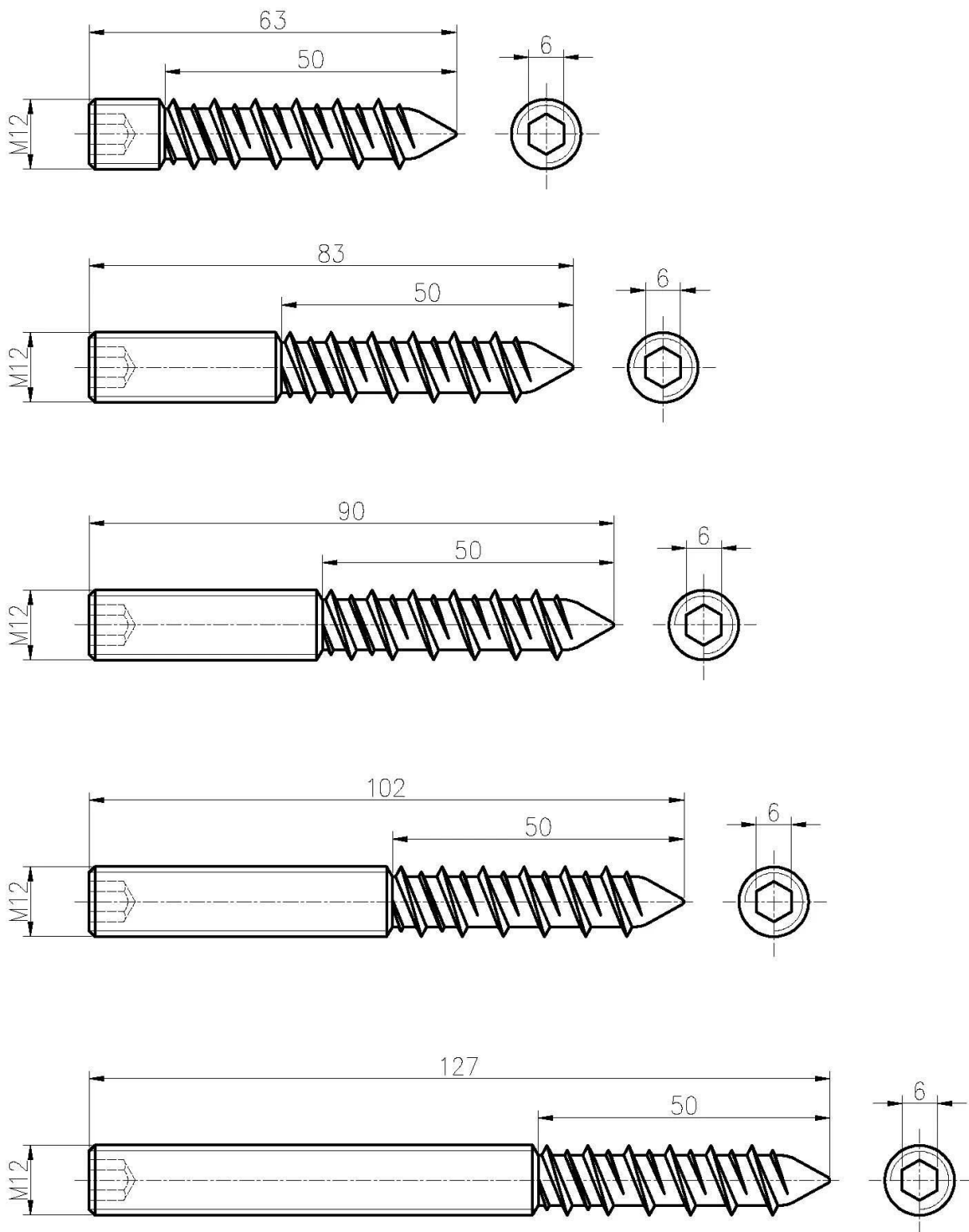






Dimensões para impasse e parafusos ajustáveis -

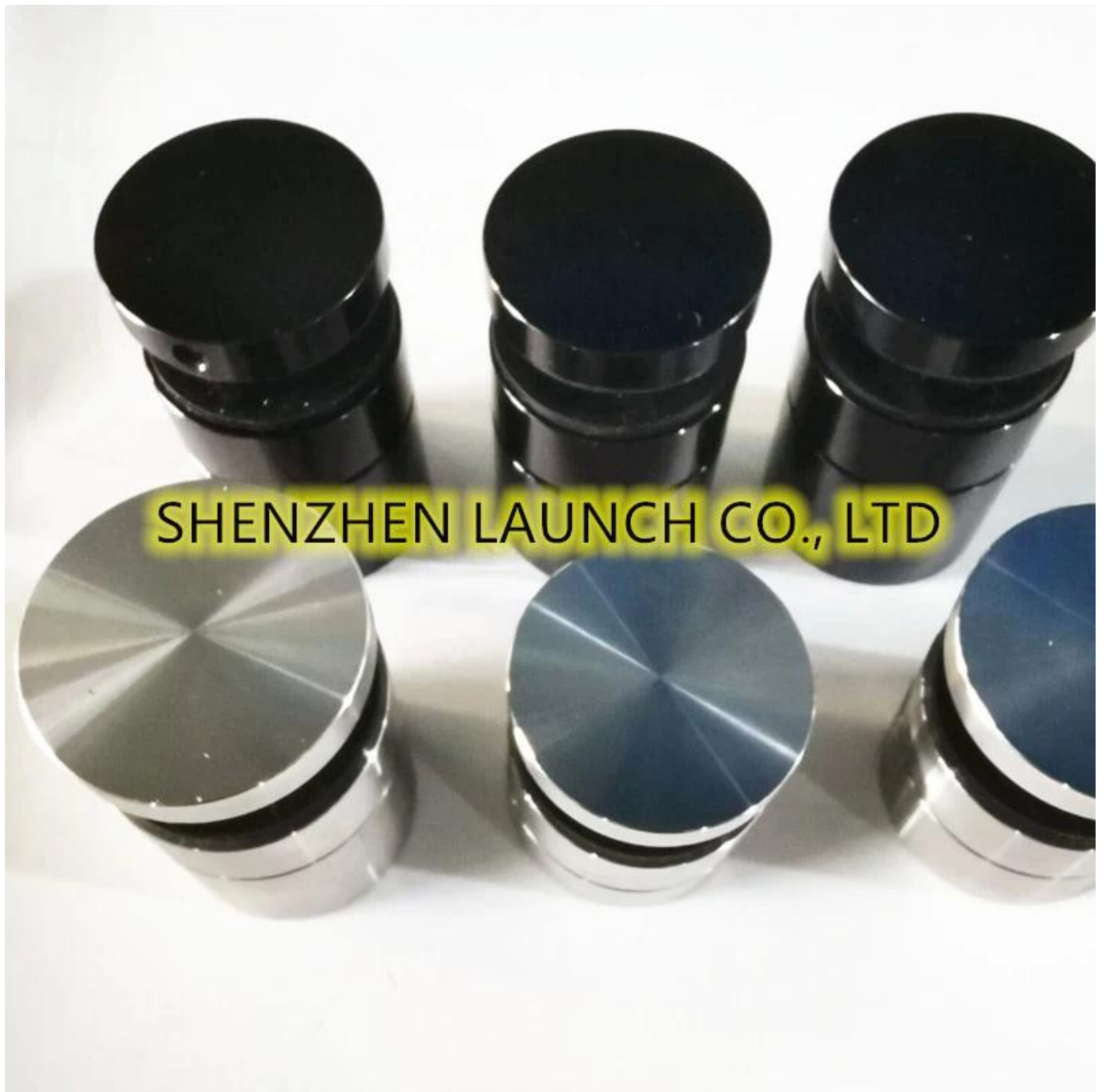




Acabamento usinado de grampos de altura ajustáveis de aço inoxidável de 10-12mm



Acabamento preto fosco de 10-12mm braçadeiras ajustáveis de aço inoxidável -



Mais desenhos de desenhos de vidro:



Part No.	Material	Finish	Body	Bolt size
<ul style="list-style-type: none"> ▪ SF-30 ▪ SF-40 ▪ SF-50 ▪ SF-50A 	<ul style="list-style-type: none"> ▪ AISI 304 ▪ AISI 316 	<ul style="list-style-type: none"> ▪ Satin ▪ Mirror 	<ul style="list-style-type: none"> ▪ 30x10; 30x25mm ▪ 40x10; 40x30mm ▪ 50x12; 50x30mm ▪ 50x12; 50x50mm ▪ silicon rubber gasket included 	<ul style="list-style-type: none"> ▪ M10x120 bolt ▪ M10x72 wood screw ▪ M8x100 bolt ▪ M8 x72 wood screw



Part No.	Material	Finish	Body	Bolt size
<ul style="list-style-type: none"> ▪ SF-38Z 	<ul style="list-style-type: none"> ▪ AISI 304 ▪ AISI 316 	<ul style="list-style-type: none"> ▪ Satin ▪ Mirror 	<ul style="list-style-type: none"> ▪ hollow type ▪ 38x7.5;38x38mm ▪ silicon rubber gasket included 	<ul style="list-style-type: none"> ▪ M8x70 hexagonal screw



Part No.	Material	Finish	Body	Mounting plate size
<ul style="list-style-type: none"> ▪ SF-50T 	<ul style="list-style-type: none"> ▪ AISI 304 ▪ AISI 316 	<ul style="list-style-type: none"> ▪ Satin ▪ Mirror 	<ul style="list-style-type: none"> ▪ 50x10;50x30mm ▪ silicon rubber gasket included 	<ul style="list-style-type: none"> ▪ 200x100x10mm

Trilhos de vidro sem moldura com impasse -











glass balustrade with standoff





Entre em contato agora para mais informações!

E-mail: sales01@launch-china.cn.

Mob: +8613590273543.