

## Torneira de vidro por atacado China da cerca da associação dos trilhos de protetor da piscina

### Descrição do Produto

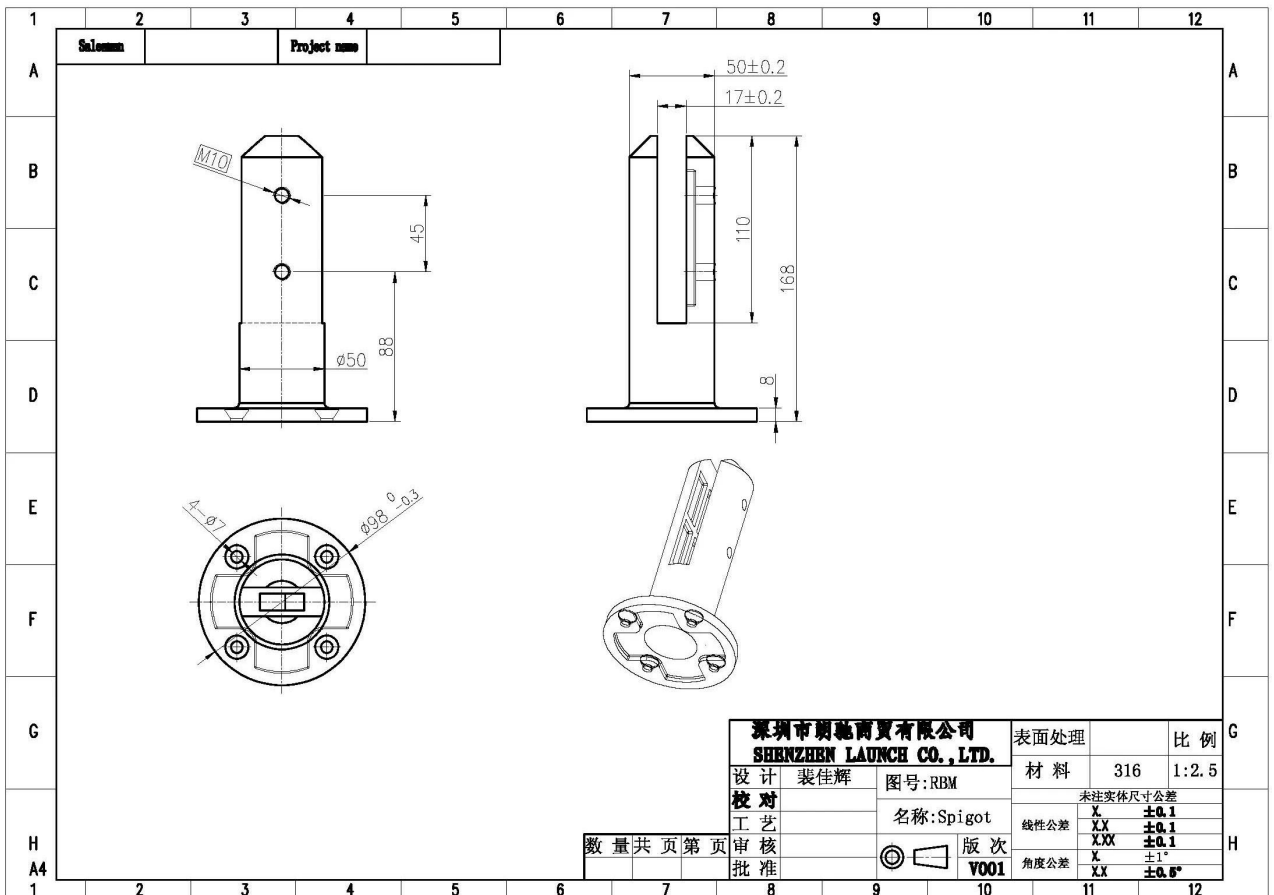
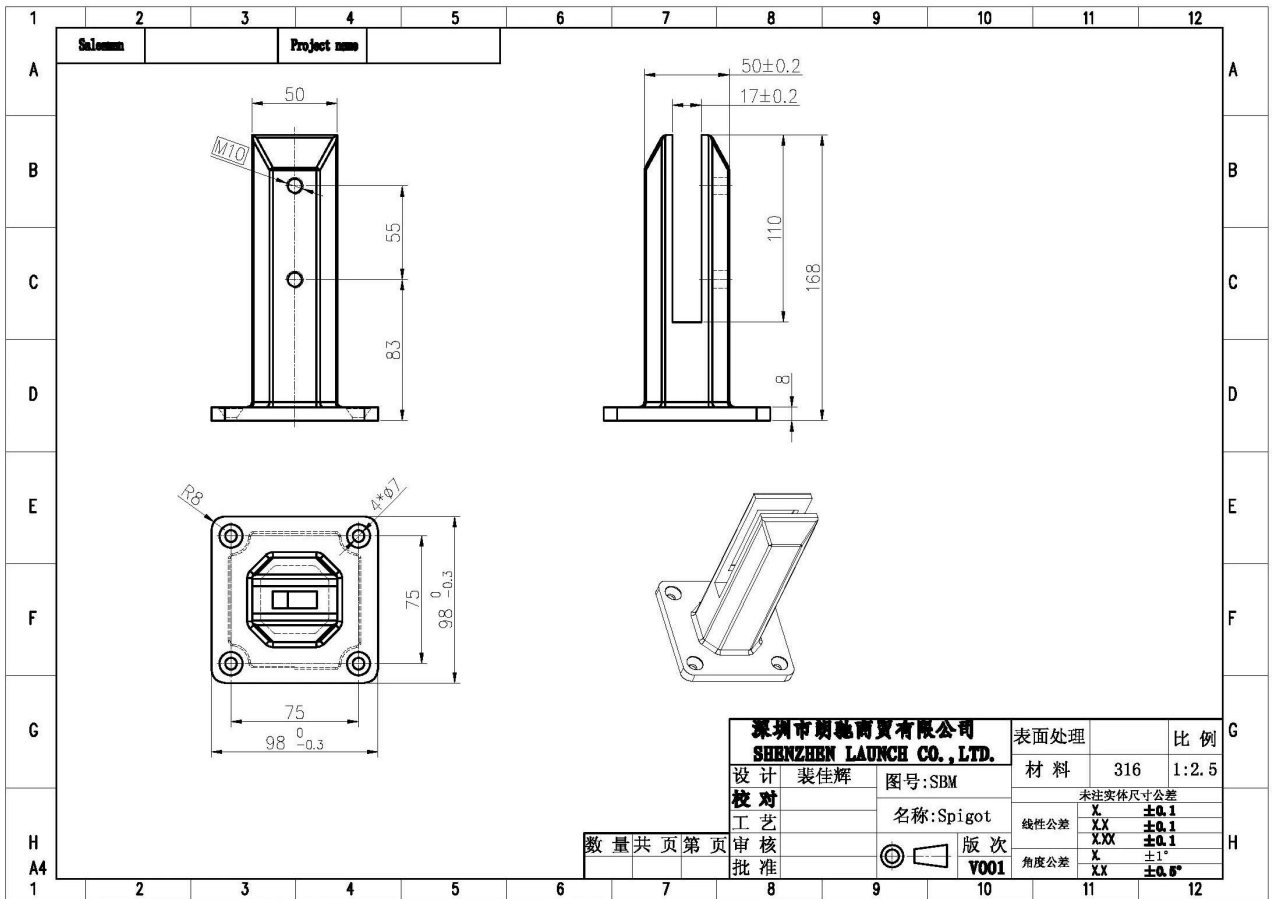
---

<b>Produto Mamim</b>	Torneira de vidro por atacado China da cerca da associação dos trilhos de protetor da piscina
<b>Material</b>	Duplex 2205 / aço inoxidável 316
<b>Padrão</b>	Norma australiana <b>AS 1926.1-2012</b> : Barreiras de segurança para piscinas
<b>Instalação</b>	Furos afundados do contador de 4 x de 11mm para o parafuso da madeira ou a instalação escareada do parafuso
<b>Terminar</b>	Espelho polido / acetinado escovado
<b>Para Glass Tsordidez</b>	8-13.52mm (NENHUM orifício requerido no vidro)
<b>Altura</b>	168 mm
<b>Tamanho da capa base</b>	100x100mm para quadrado, diâmetro 100mm para redondo
<b>Montagem</b>	Montagem em superfície / chão
<b>Método de fabricação</b>	Fundição (alta qualidade)
<b>Detalhes da embalagem</b>	1) uma peça em um saco plástico de bolhas, em seguida, em uma caixa branca 2) 12 peças em caixa de papelão de 365x330x230mm 3) Embalagem como exigências de clientes
<b>Aplicação</b>	Vedação da piscina / varanda / de convés / de escada guarda-corpo de vidro
<b>Inspeção de fábrica</b>	acessível
<b>Samplo</b>	acessível
<b>MOQ</b>	10 peças. Poderia pedir como por seu trabalho requerimento.
<b>OEM &amp; ODM Serviço</b>	acessível

### Torneira de vedação de piscina de vidro Destails

---

1) desenho técnico torneira de cerca de piscina de vidro



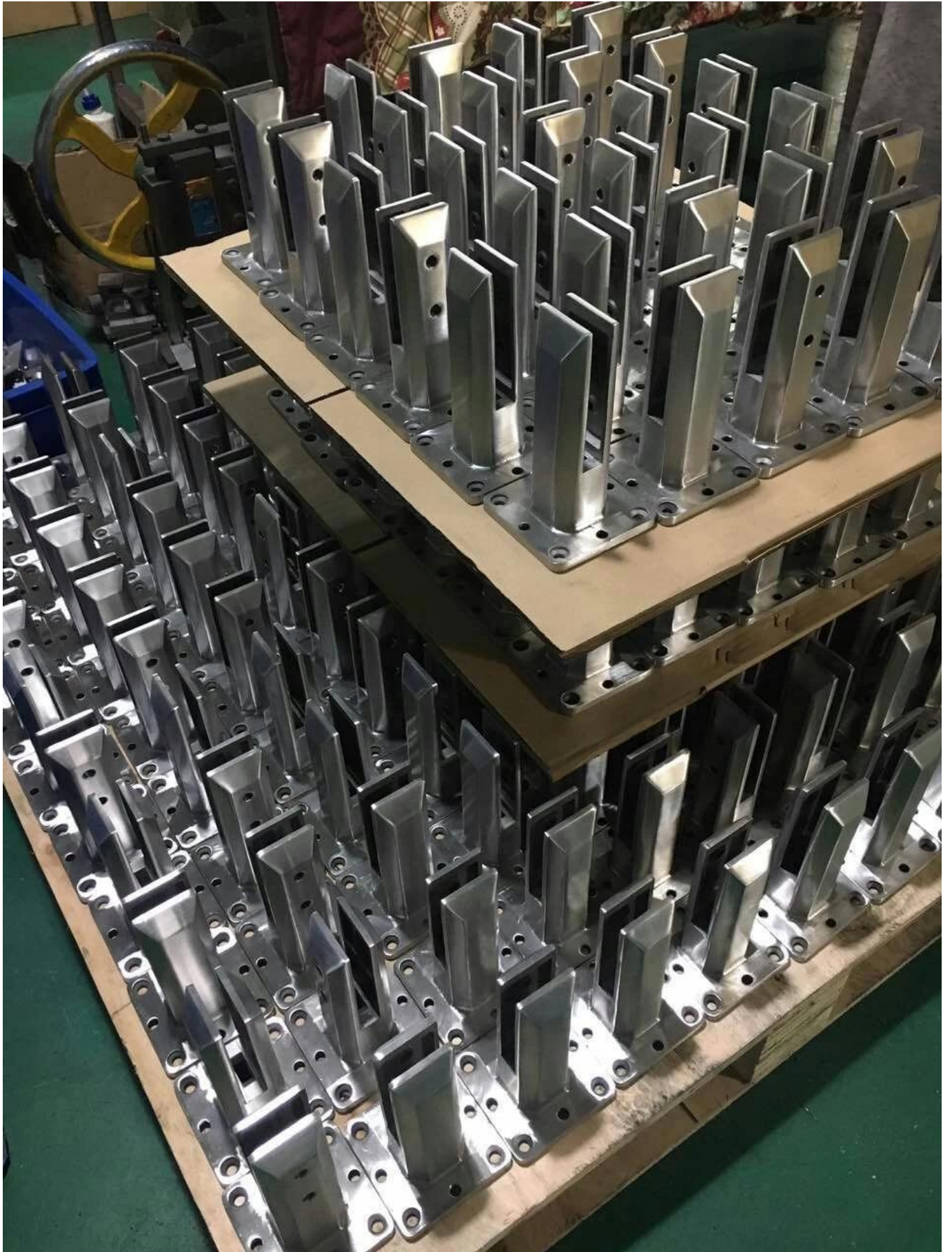
2) fotos de spigot de cerca de piscina de vidro



**RBM**



**SBM**





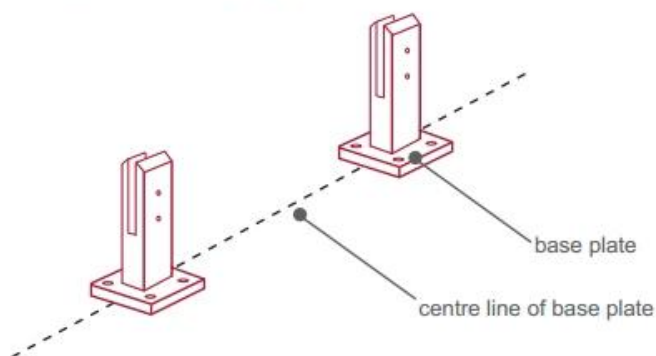
### 3) Guia de instalação do espigão de vedação da piscina de vidro



#### fixing method: base plate spigots

Mark out the centre line of proposed glass fence with a chalk line. Determine clamp location based on a sheet size (recommendation on pages 1 & 2). Use base plate as a template to mark out the hole positions and drill holes to suit.

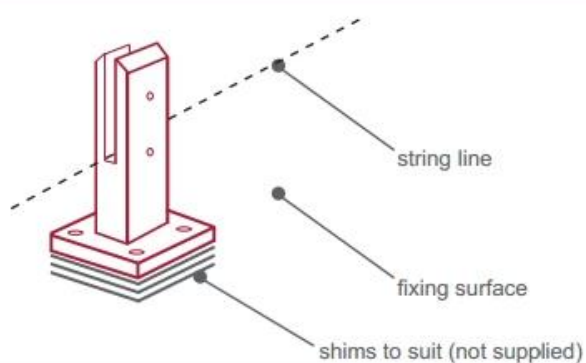
**Note:** Do not exceed 100mm gaps between glass panels. Optimum gap is 40mm to 60mm



Now the base plated spigots can be fitted to the floor and plumbed via shims (not supplied) under the base plates. Be sure to tighten firmly as the smallest of movement at the base plate will result in noticeable movement at the bottom of the glass fence.

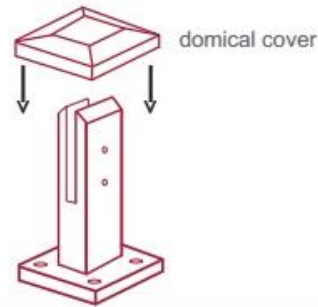
**Tip:** By setting the two outer spigots of your total span, a string line can be run in the 'throat' of the spigots, giving correct height for all spigots in between

**Note:** Do not exceed 100mm gap from the fixing surface to the bottom of the glass



When all spigots are installed, slip domical cover the top of the spigot to hide fixings. It will be necessary to turn the adjustment screws on the spigot face all the way in to allow cover to pass over

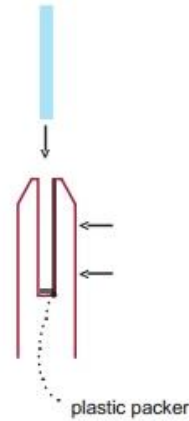
**Note:** Same installation method applies to round base plate spigot



The glass is then installed to the spigots.  
Place plastic packers between glass & spigot, at no stage should glass touch the metal

**How adjustability works:**

1. Place glass in spigot
2. Fix/ tension glass both sides with allen key



## **Embalagem de segurança de torneira de vedação de piscina de vidro**

1. Um pedaço em um saco plástico de bolhas, em seguida, em uma caixa branca.  
12 peças em caixa de papelão de 365x330x230mm.
2. Embalagem como requesements dos clientes.



**Projetos de grampos de torneira de vidro**

---







## **Perguntas frequentes**

---

1. qual o material que você tem?

SS304, SS316, SS316L, duplex 2205, ect.

2. você pode me enviar toda a sua lista de preços?

Desculpe, como o preço relacionado a muitos fatores, tais como quantidade, tipo de material, tratamento de superfície e assim por diante, nós oferecemos-lhe a citação exata depois que nós confirmamos suas exigências detalhadas.

3. você oferece OEM & Serviço do ODM?

Sim, nós podemos fazer os produtos de acordo com seus desenhos técnicos ou amostras. Nós somos profissionais em fundição de investimento, fundição, estamperia, usinagem CNC, etc.

#### 4. Que tipo de pagamento você aceita?

T / T, L / C, PayPal, união ocidental, etc.

#### 5. qual é o seu prazo de pagamento?

T / T (30/70) ou L / C na vista.

#### 6. Qual é o seu tempo de entrega?

Dentro de 5 dias úteis para itens de venda quente. 15-25 dias úteis para pedidos de banho.

#### 7. você oferece o serviço pós-venda?

Claro, qualquer dúvida depois de comprar nossos produtos, entraremos em contato com você em 24 horas.

## Contato

---

Qualquer dúvidas ou perguntas, por favor deixe uma mensagem. Entraremos em contato o mais breve possível!

Para qualquer consulta urgente, por favor entre em contato:

Contato: Eve Chow

Email: sales03@launch-china.cn

Mob / WhatsApp / WeChat: + 86-15907334556