

Terminal de cabo de aço inoxidável cabo esticadores de aço tensor T807

tensor de aço inoxidável 304/316 cabo

1/8 "(3 mm) a 1/6" (4mm) corda cabo

disponíveis em ambos escovado e acabamento espelhado

usado para escada, varanda, outsteps, trilhos da plataforma etc.

Feito na china

a ordem da amostra disponível pela primeira vez

T807

Para madeira, poste de concreto (passar por tipo, necessita de instalação alicate hidráulico)

1 par inclui uma esquerda e uma direita;

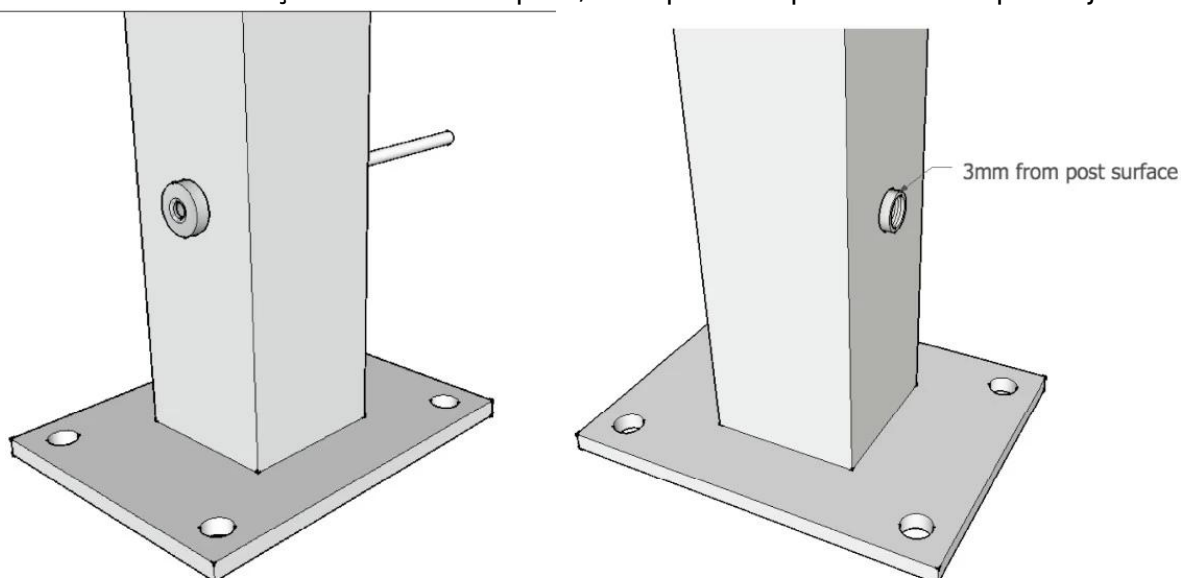


Dentro rosca



Método de instalação

Tensor de cabo de aço vai embora o post, coloque o fio para dentro e para ajustar a tensão;



Não há necessidade porca do outro lado, de qualquer maneira, você precisa fazer um furo no post para o tensor de cabo de aço.

Além disso instalação será fornecer quando a ordem confirma.

Se você não gosta de furar um buraco no post, nosso T804 pode ser uma boa escolha, veja como abaixo:



Projeto em Michigan, EUA

