

duplex 2205 núcleo quadrados de fábrica torneira de vidro broca china

Núcleo 1.square torneira de vidro broca

2.satin e espelho polido

3.to suit10-13.52mm vidro

4.dimension: 50 \* 50 com 285 milímetros de alta

Placa 5.cover incluído

6.tech: por vazamento

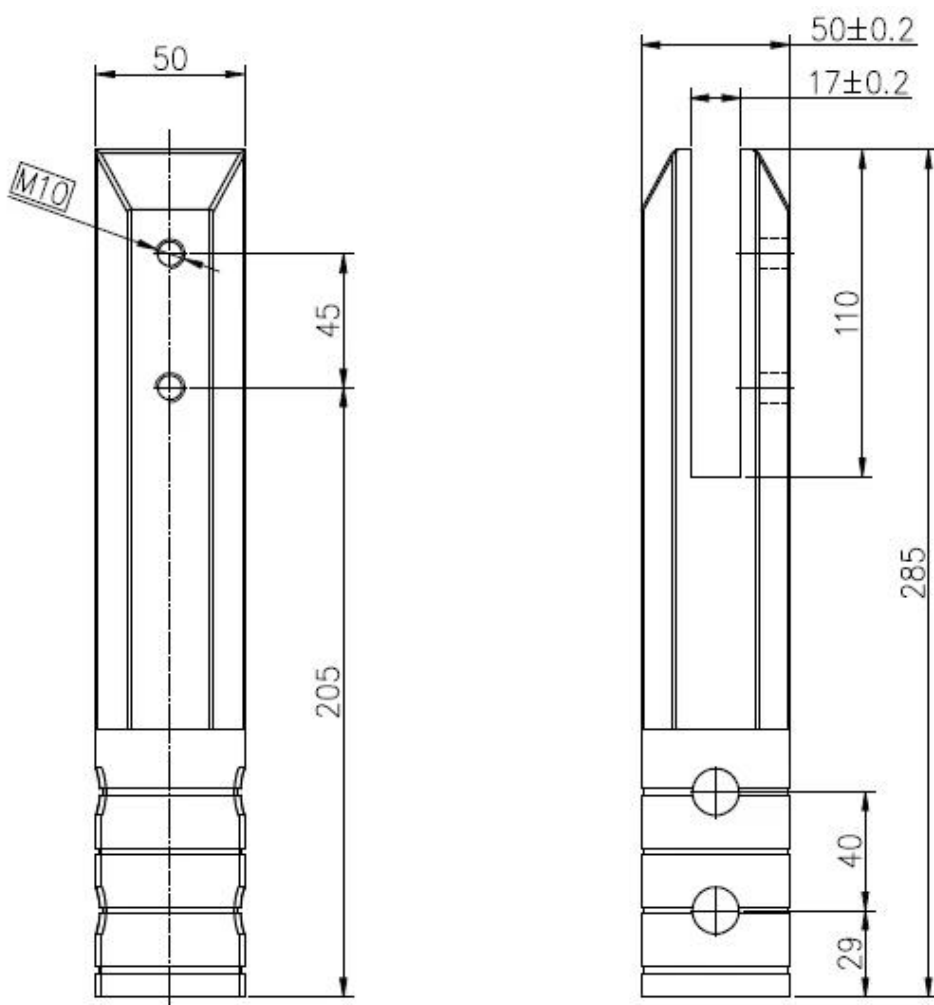
7.MOQ: 1pc

Peso 8.net: 2,1 kg

Buracos 9.no requiried no painel de vidro

Dobradiça 10.glass e também trava availalbe

**desenho:**



**show de**

**produto:**

acabamento espelhado



**acabamento acetinado**



detalhes

**da embalagem:**

1 pcs / espuma PE / pequeno de casos

10cases / caixa

23 kg / caixa



**Outros**

**tipos de torneiras de vidro disponíveis**

1. Jornada núcleo torneira de vidro broca RCM

[vidro de aço inoxidável fábrica de torneira para o projeto varanda, núcleo de aço fornecedor torneira de vidro broca inoxidável para o projeto cerca de piscina](#)



2.

Jornada base de torneira placa de vidro RBM  
[duplex2205 aço inoxidável torneira de vidro para piscina SALF fabricante cerca china, china duplex2205 rodada placa de base torneira de vidro 12 milímetros](#)



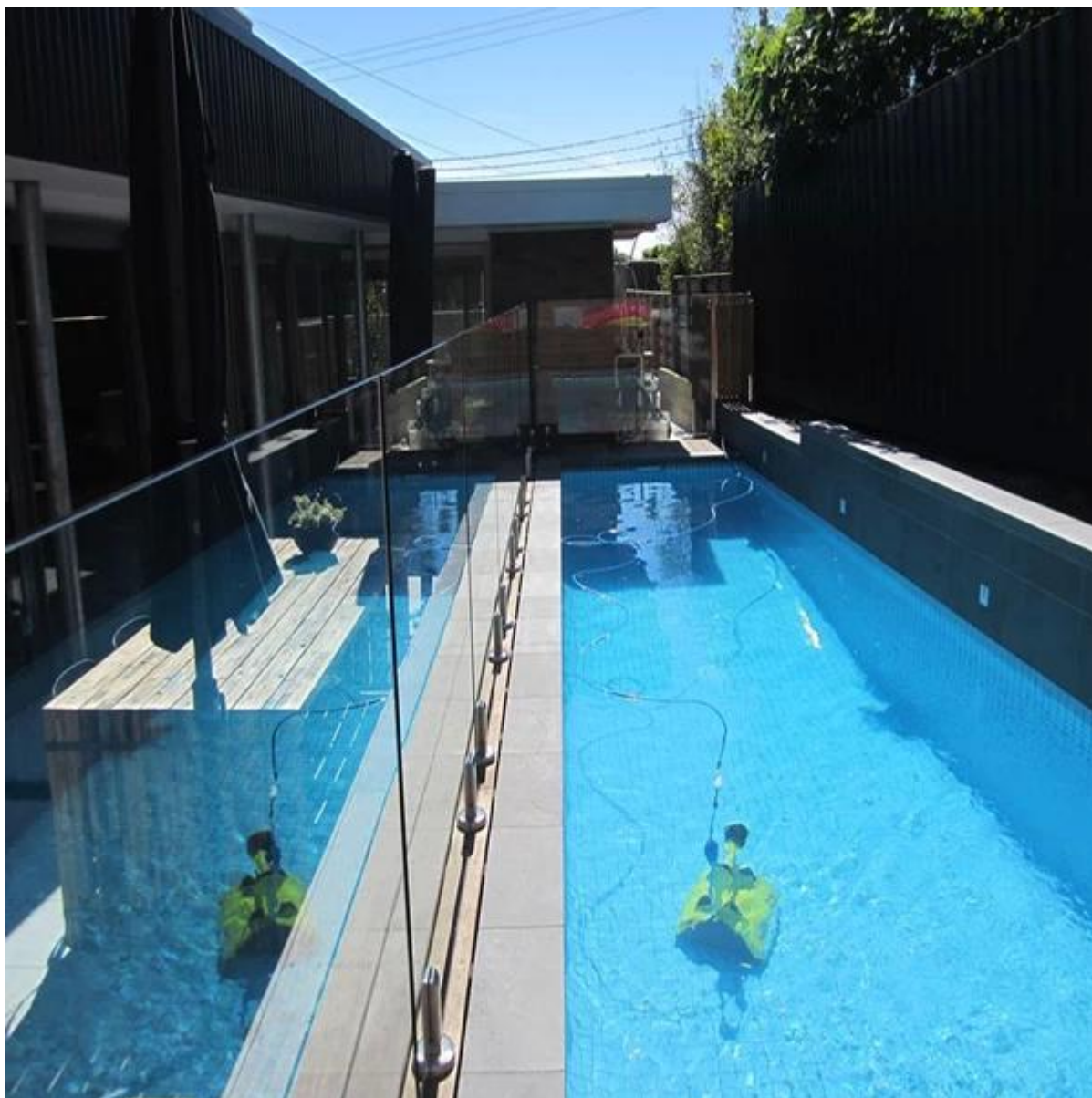
mirror finish duplex2205 glass spigot

[china 12](#)  
[milímetros de vidro sem moldura fornecedor balaustrada torneira, aço](#)  
[inoxidável torneira de vidro 12 milímetros por cerca piscina](#)



mirror finish duplex2205 glass spigot

[china 12](#)  
[milímetros de vidro sem moldura fornecedor balaustrada torneira, aço](#)  
[inoxidável torneira de vidro 12 milímetros por cerca piscina](#)



3.square

torneira base de placa de vidro SBM

[china aço inoxidável 316 base de torneira placa de vidro para cercas piscina](#)





4.glass

dobradiça e trinco

[aço inoxidável dobradiça da porta de vidro e trava fabricante china, dobradiça da porta de vidro temperado 8-10mm e trave para cerca de piscina](#)



