

Inoxidável aço duplex 2205 quadrado core torneira de vidro de broca para 10 a 13,52 mm espessura vidro .

Características do espigão de broca de núcleo quadrado

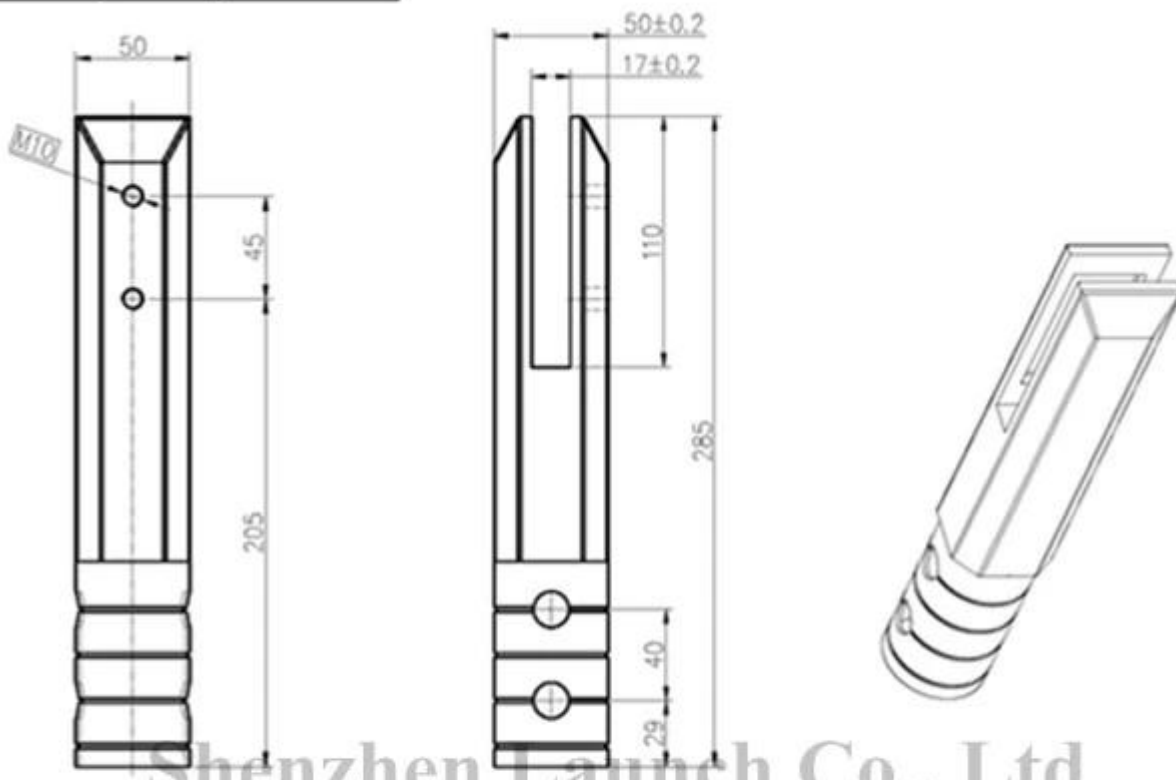
- Modelo No. SCM
- Duplex de material 2205
- Acabamento, cetim, espelho, preto
- comprimento padrão da ponta de broca de núcleo 185mm, comprimento extra disponível
- MOQ 10 pcs

Foto de espigão de vidro broca quadrado

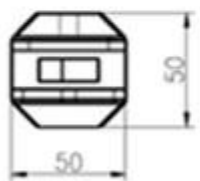


Desenho de espigão de broca com núcleo quadrado

Project name



Shenzhen Launch Co., Ltd



数量共页第页

<b>深圳市朗驰商贸有限公司</b> <b>SHENZHEN LAUNCH CO., LTD.</b>		表面处理
设计	裴佳辉	材料
校对		未
工艺	图号:SCM	线性公差
审核	名称:Spigot	角度公差
批准	版次 Y001	

Fotos de produção de espigão de vidro de broca de núcleo quadrado





Fotos do projeto de espigão de vidro de broca com núcleo quadrado



