

frameless balaustrada de vidro de aço inoxidável acessórios de suporte de impasse

1. Modelo: SF-50T impasse suporte descrição:

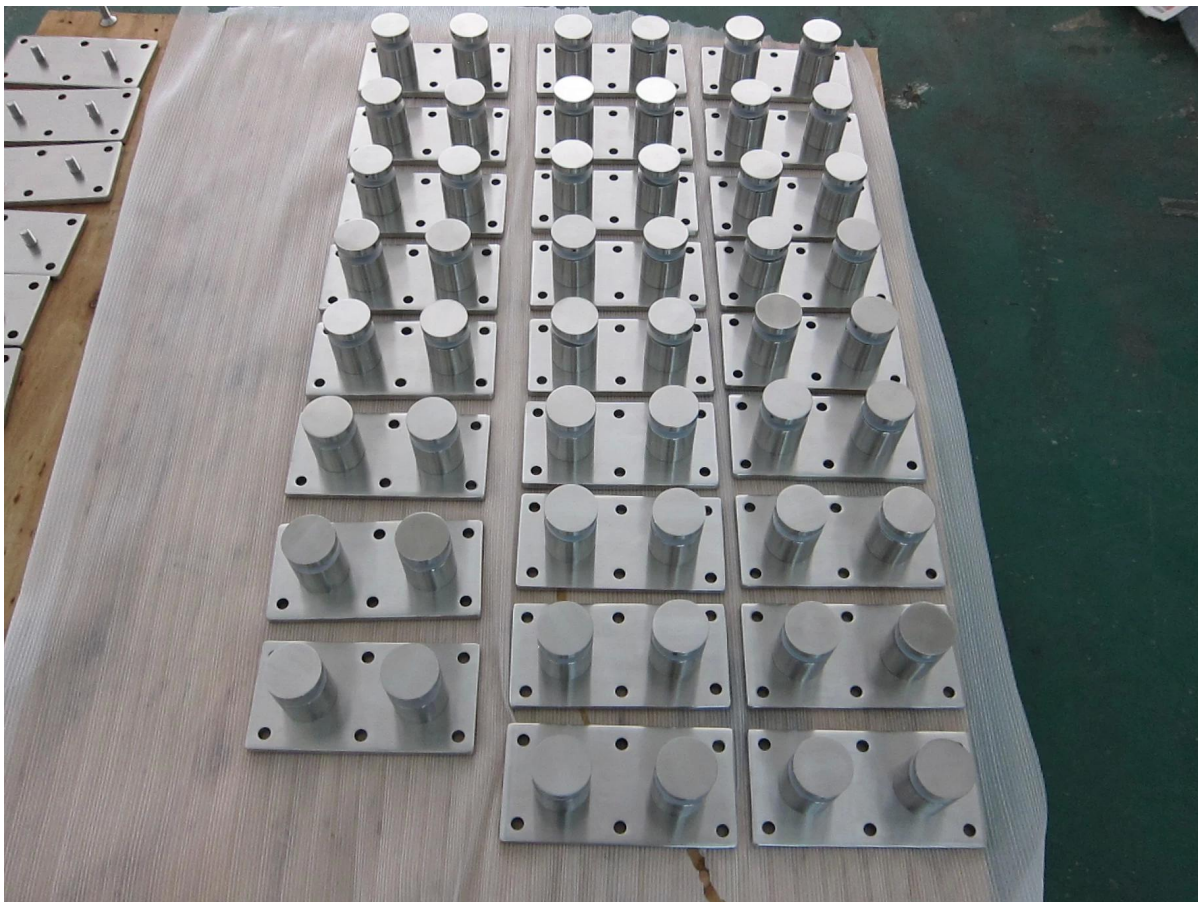
- 1. Um conjunto inclui duas peças de espaçadores e uma peça de suporte de chapas de aço inoxidável
- 2. aço placa tamanho 200x100mm;
- 3. um impasse inclui duas juntas e uma manga
- 4. uma placa de aço inoxidável com seis furos para parafuso M10
- 5. Para a aplicação de aço ou de madeira aplicação

2. Vidro fotos suporte impasse:

1) suporte de impasse physical foto & foto bens de massa

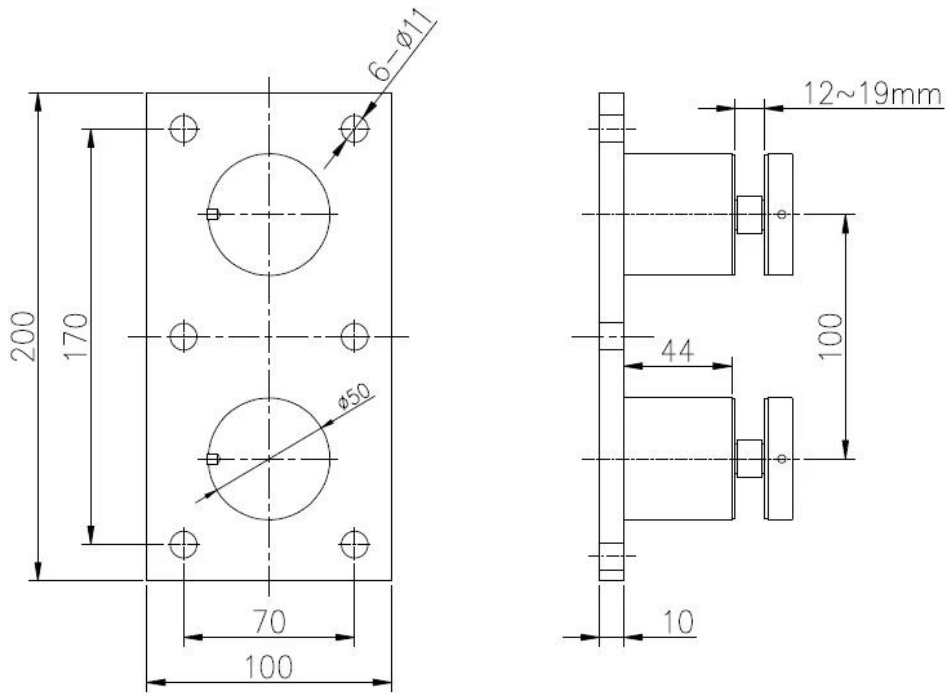


SF-50T



tamanho da placa: 200x100mm, personalizado de acordo com sua demanda;
espessura da chapa: 10mm; Para 10-19mm espessura de vidro ou mais grosso;

2) Standoff tamanho da peça como abaixo:



深圳市朗馳商貿有限公司 SHENZHEN LAUNCH CO., LTD.	Surface treatment	Satin	Prop
--	-------------------	-------	------

3. corrimão de vidro com projeto de suporte de impasse para sua referência:









[4. O outro impasse tipo de vidro para sua revisão.](#)

Modelo No. SF-30 & SF-50 impasse:
[javascript: void \(0\); / * 1468207288751 * /](#)



[5. Mini topo handrial encaixe para sua revisão.](#)
[javascript: void \(0\); / * 1471943046790 * /](#)



Obrigado pela sua visita, Qualquer interessado ou necessidades, entre em contato comigo livremente:

Contato: Joey Lan

www.launch-china.cn www.chinabalustrade.com

Email: sales02@launch-china.cn.

Skype: lançamento-02. Office: 86-755-86037559.

