

Dobradiças de vidro de fechamento macio são usados para gate piscina de vidro. É feito de material de aço inoxidável 316 e requiries furos na porta de vidro.

Existem 3 tipos:

vidro a dobradiça de vidro de 180 graus

vidro para pós dobradiça rodada

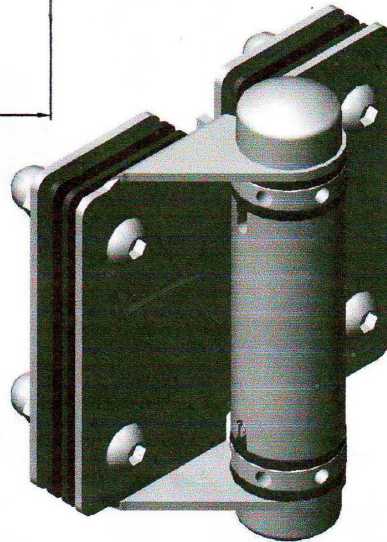
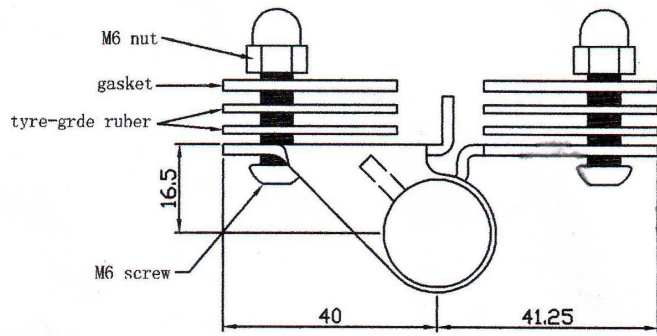
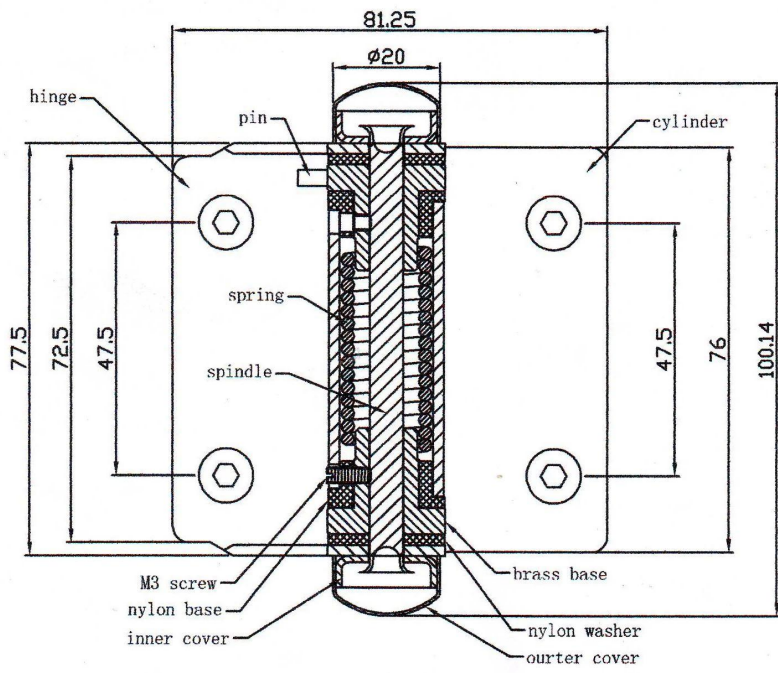
vidro de parede dobradiça

Normalmente, a espessura da porta de vidro é de 8/10/12 milímetros, mas oito milímetros e 10 milímetros são os melhores para a instalação das dobradiças.

Show de produto:

vidro de vidro dobradiça G-G1

[china auto fechamento de vidro do aço inoxidável para dobradiça de vidro para nadar cerca de piscina, de vidro sem moldura dobradiças para porta de vidro 10-12mm](#)





glass hinge G-G1

vidro à parede dobradiça G-W1

[aço inoxidável dobradiça da porta de vidro e trava fabricante china, dobradiça da porta de vidro temperado 8-10mm e trave para cerca de piscina](#)



vidro para pós dobradiça rodada G-R1



Pic embalagem



trava de vidro e torneira de vidro disponível

[SS316 magnético trava da porta de vidro para cerca de piscina china, china dobradiça vidro e trava de segurança para crianças esgrima vidro](#)



glass door latch

[porta de vidro de aço inoxidável trava para 8-10mm piscina cerca, aço inoxidável dobradiça da porta de vidro e trava china fabricante](#)



glass latch to round post

[aço inoxidável 316 torneira de vidro para varanda, aço inoxidável piscina
esgrima torneira china](#)



[duplex2205 aço inoxidável torneira de vidro para piscina SALF fabricante cerca china, china duplex2205 rodada placa de base torneira de vidro 12 milímetros](#)



satin finish duplex2205 glass spigot