

vidro suporte impasse ferroviário com placa de montagem

SF-50T

Material: aço inoxidável 304/316;

Cetim escovado ou polido espelho;

Tamanho: 100x200x10mm;

Área de uso: para escada ou varanda, uso indoor ou ao ar livre utilização;

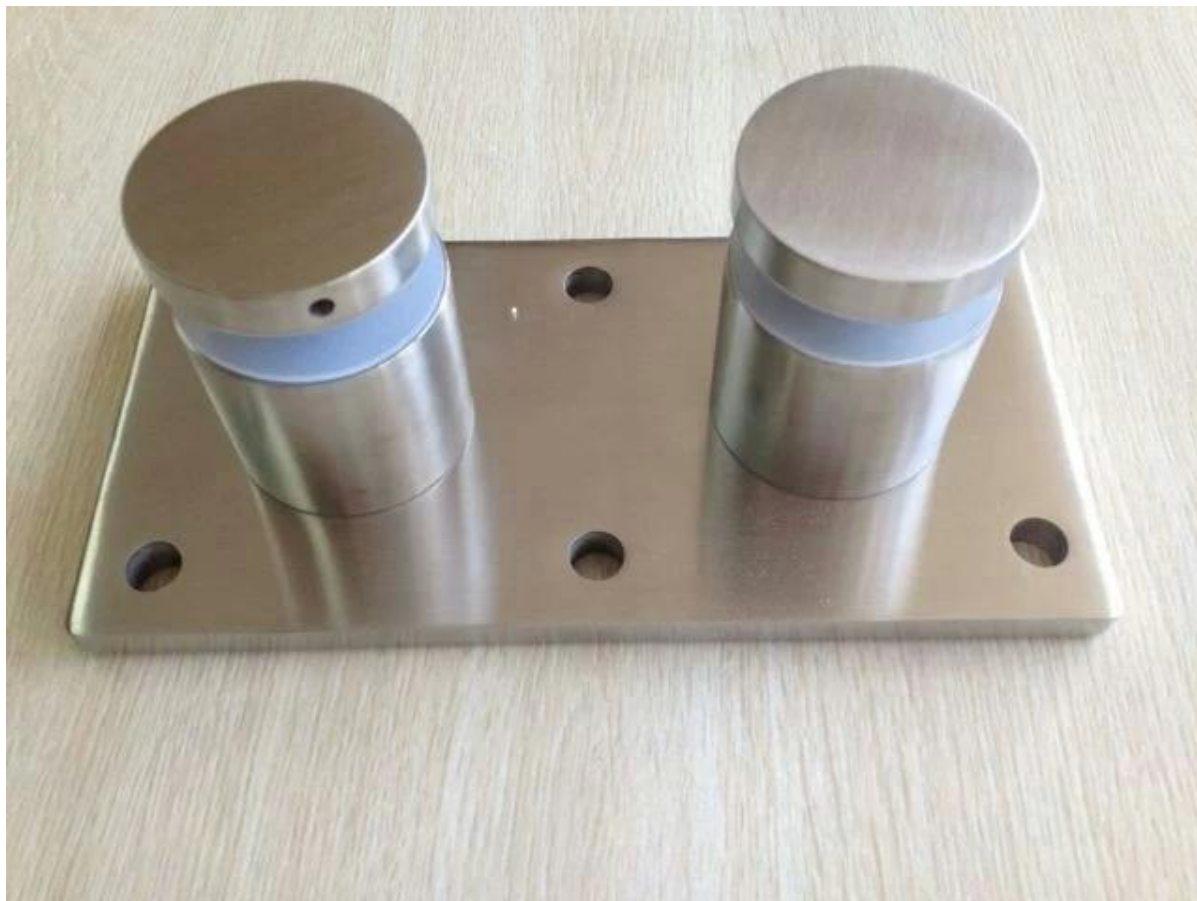
Espessura do vidro: 8mm a 19mm ou personalizado vidro espessura

Acessórios:

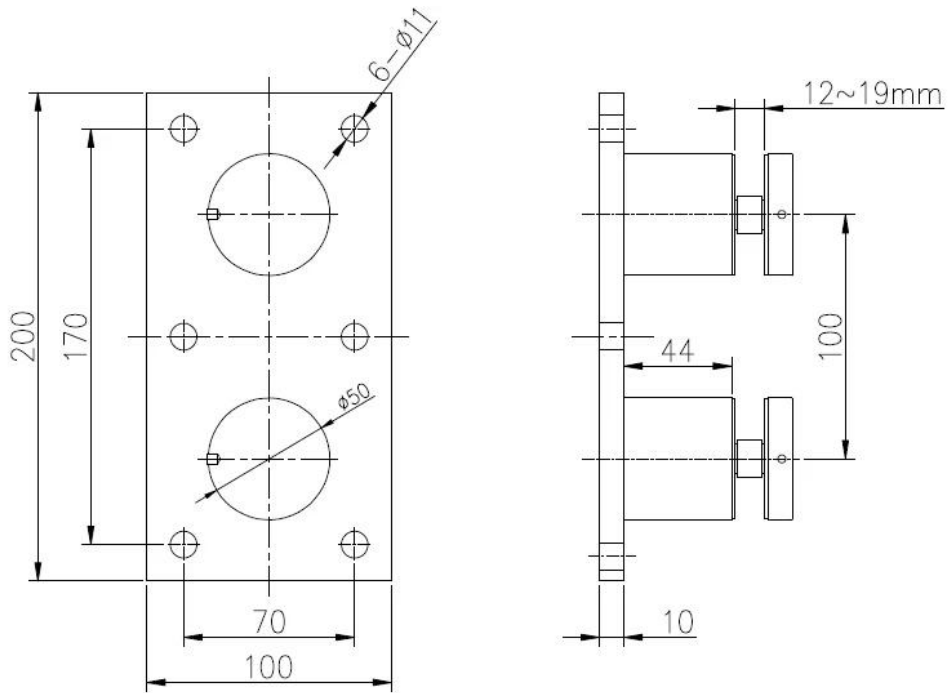
borracha de silicone na meia-

parafuso normal para montagem de concreto

desfasamento parafuso para deck de montagem



Tamanho desenho;



深圳市朗馳商貿有限公司 SHENZHEN LAUNCH CO., LTD.	Surface treatment	Satin	Prop
--	----------------------	-------	------

SF-50T é usado para grande tamanho e de vidro pesado, como 12 milímetros, 15 milímetros, 19 milímetros ou mais.

Pode ser usado na varanda, deck, escada no interior ou exterior.

Projeto

Design de grade de vidro sem moldura



Se o vidro não é tão grande e pesado, o nosso SF-50 será uma boa escolha, ver detalhes abaixo:

SF-50

Material: aço inoxidável 304/316;

Cetim escovado ou polido espelho;

Tamanho: 50x30 + 50x12 + M12x100 parafuso;

Área de uso: para escada ou varanda, uso indoor ou ao ar livre utilização;

Espessura do vidro: 8mm a 15mm ou mais grossa de vidro;



SF-50

