

grade de vidro de aço inoxidável cargo da cerca braçadeira made in china

grade de vidro especificação cerca de aço inoxidável pós braçadeira:

Material: aço inoxidável 304/316;

Para espessura de vidro: 8-12mm;

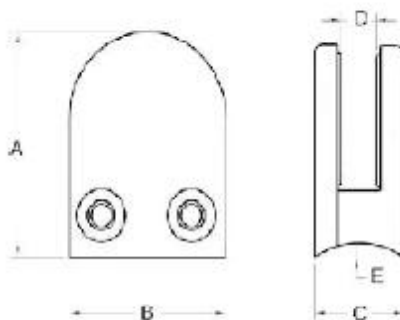
Acabamento: Cetim ou espelho polido.

Modelo No .: G102, G103, G104, G105 e G106 etc.

1. A forma redonda lista de cerca de aço inoxidável pós bracadeira:

<http://www.chinabalustrade.com>

Material	Stainless steel 304/ 316
Finish	Satin / mirror polished
For glass thickness	6mm -13.52mm

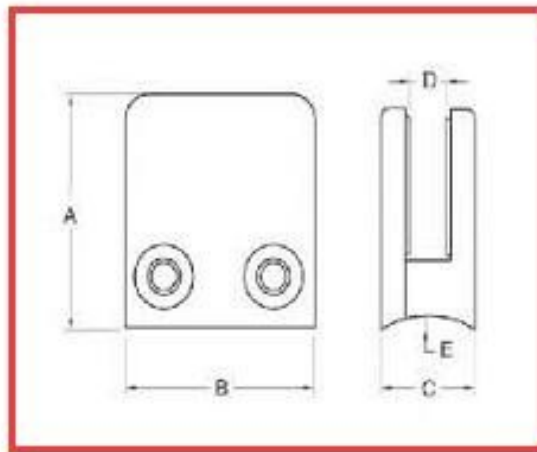


Model No.	A	B	C	D	E
G103	50	40	22	8	0
G104	50	40	26	12	0
G105	55	45	28	14	0
G103R	52	40	22	8	R-21.5
G104R	52	40	26	12	R-21.5
G105R	58	45	28	14	R-25.4





[2. Forma quadrada lista de cerca de aço inoxidável pós braçadeira:
javascript: void \(0\); / * 1465199197806 */](#)



For glass thickness: 8-10mm

Model No.	A	B	C	D	E
G102	44	44	25	11	0
G102R	46	44	25	11	R-21.5



[3. 90 graus canto cerca de aço inoxidável nós braçadeira:](http://www.1464254509961.com)
[javascript: void \(0\); /* 1464254509961 */](http://www.1464254509961.com)



4. 180 graus cerca de aço inoxidável meio pós bracedeira:



Obrigado pela sua visita, Qualquer interessado ou necessidades, por favor, entre em contato comigo livremente:
Contato: Joey Lan

Email: sales02@launch-china.cn.

Skype: lançamento-02. Mob / WeChat / WhatsApp: 86-18707054903 .