

suporte de corrimão para trilhos de vidro



modelo NO .: P707

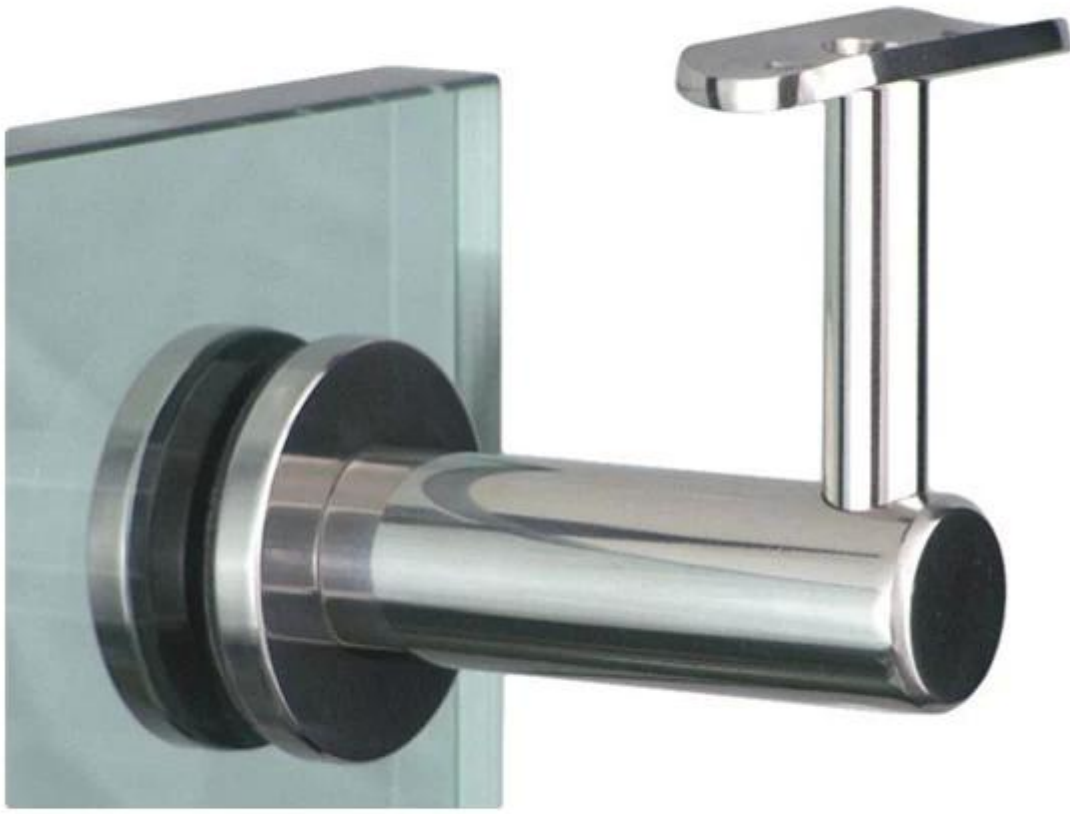
material: aço inoxidável 304/316

MOQ: 10 pcs

de 42 milímetros ou 50,8 milímetros tubo redondo

uso: um lado se conecta ao vidro, e um outro lado connecte para tubo redondo

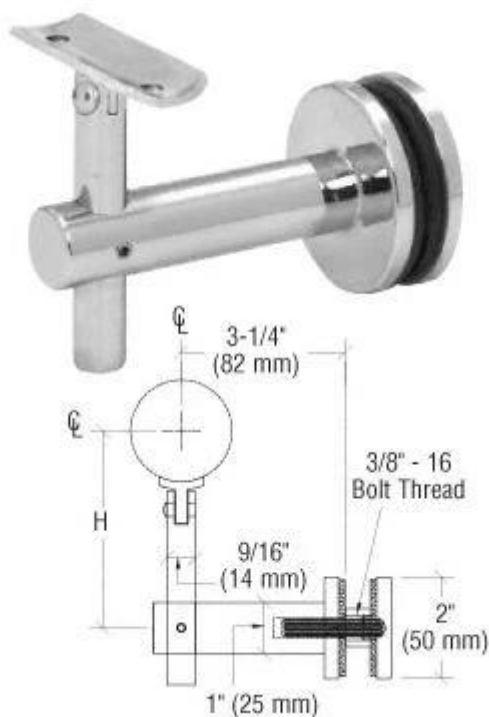
porto marítimo Shenzhen



P707



desenho shows



Por favor, vá ao nosso [homepage](#), E nós vamos ajudá-lo a encontrar os produtos que você precisa, ou [Nos contate](#) para a recomendação.