

Dobradiça de vidro reforçada com mola de aço inoxidável 316 para portões de vidro de vedação de piscina.

Características da dobradiça de vidro para cerca da piscina

Tipo	Dobradiça de vidro para vidro
Função	dobradiça de vidro tipo mola
Modelo No.	G-G
Material	316 aço inoxidável
Terminar	cetim, espelho, revestimento em pó, eletrogalvanização
Para espessura de vidro	8mm 10mm 12mm
Máx. peso da folha da porta	30kg
tampa da dobradiça	tampas planas ou cônicas
MOQ	1 par
Outros hardwares disponíveis para cerca de piscina	trinco de vidro, torneira de vidro

Foto de dobradiça de vidro para vidro, revestimento de pó preto fosco

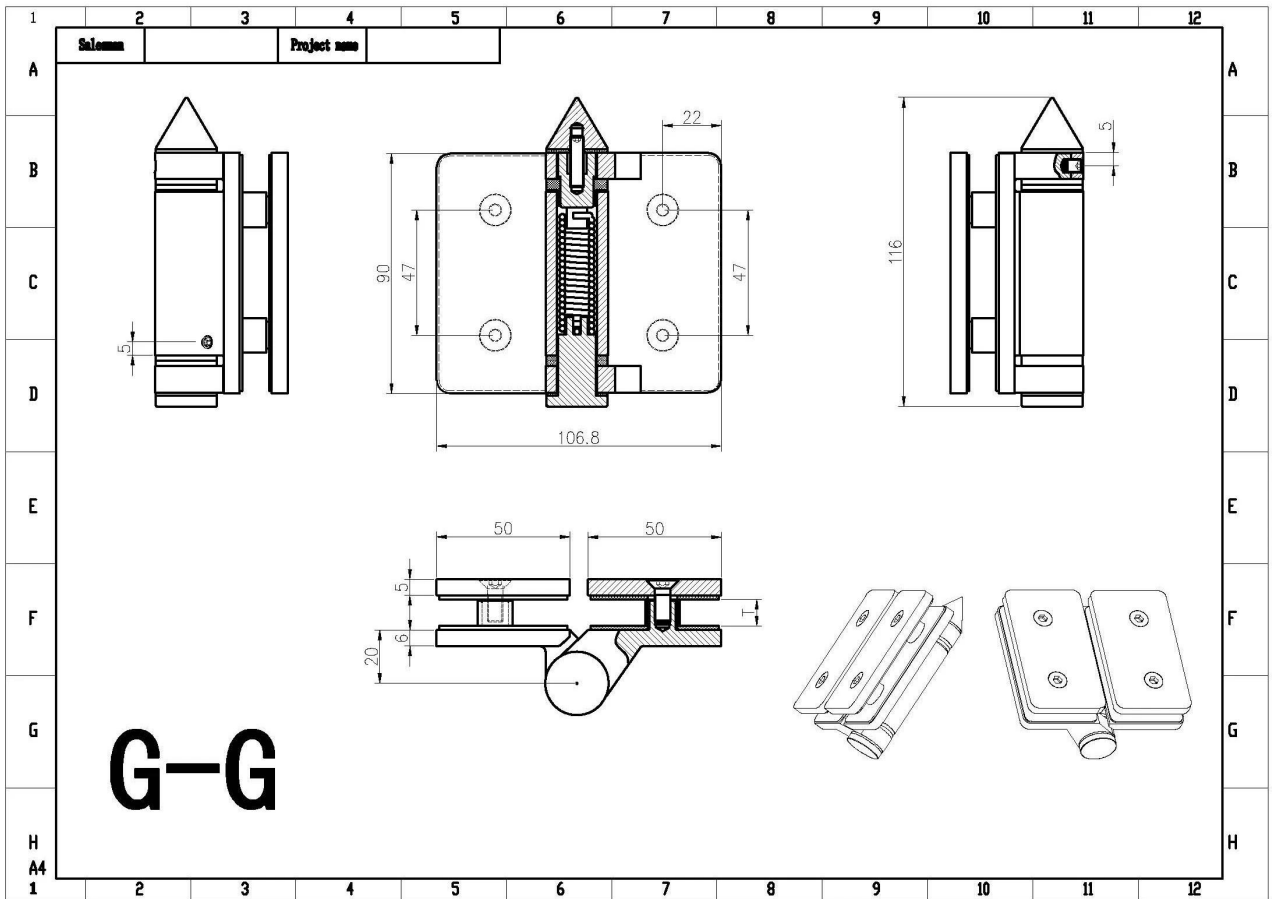








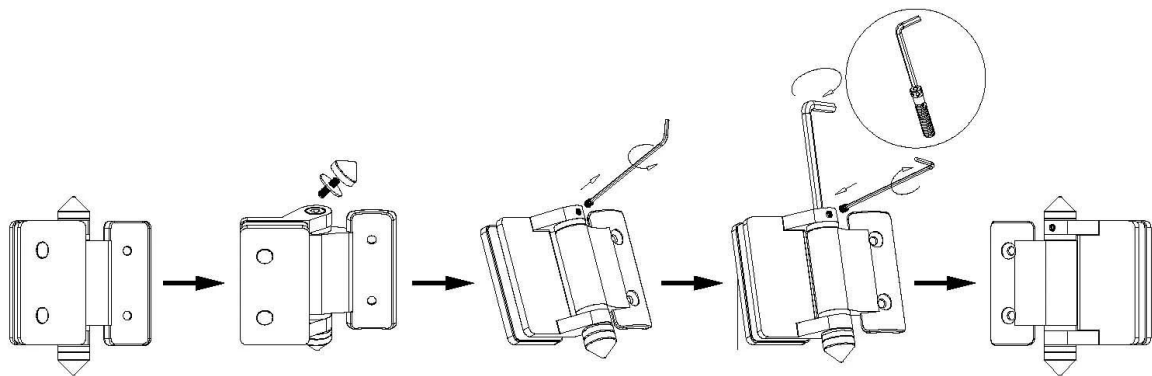
Dimensões de vidro para dobradiça de vidro -



Instruções de instalação de vidro para dobradiça de vidro



### Instructions for adjusting tension on Glass to Round post hinge

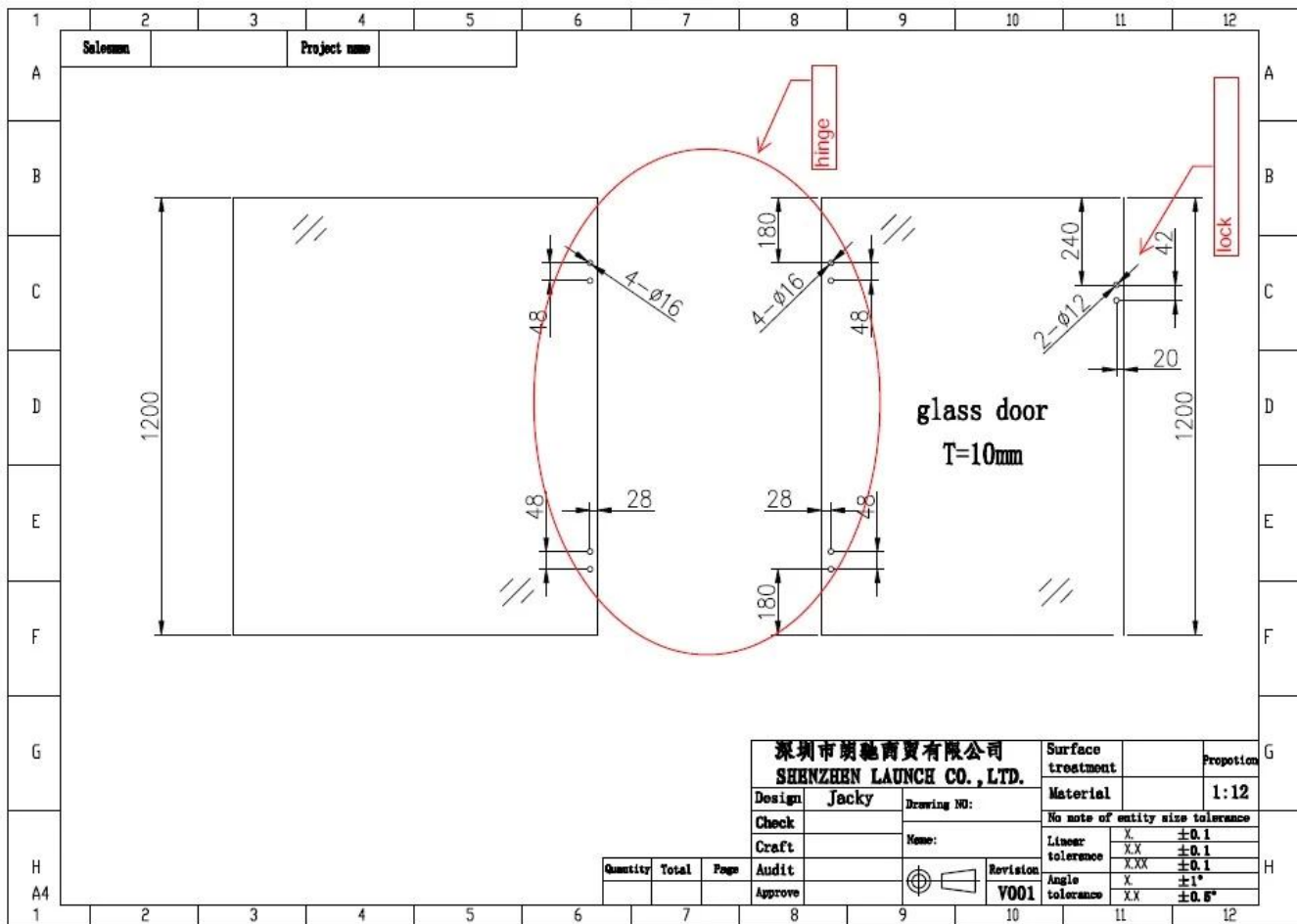


**STEP 1**  
Remove cone and grub screw by turning anticlockwise to reveal tension pin.

**STEP 2**  
Remove grub screw from side of hinge with Allen Key supplied.

**STEP 3**  
Turn the tension pin clockwise to the next hole in tension pin, then tighten the grub screw, repeat this process a Maximum of three times or 360°, Do not over tension.

# Desenho do orifício de vidro para dobradiça e trava



深圳市朗馳商貿有限公司 SHENZHEN LAUNCH CO., LTD.			Surface treatment	Proportion
Design	Jacky	Drawing NO:	Material	1:12
Check		Name:	No note of entity size tolerance	
Craft			Linear tolerance	X ±0.1
Quantity	Total	Page	tolerance	XX ±0.1
Audit			Angle tolerance	XX ±0.1
Approve			Revision	X ±1°
			V001	XX ±0.5°

Outros modelos de dobradiças de vidro - vidro para dobradiça de parede





vidro para a dobradiça redonda





Fotos de produção de dobradiças de vidro



Fotos do projeto da cerca da piscina

