

Shenzhen Launch fabrica dobradiças de vidro para portas de chuveiro com fechamento suave tipo hidráulico em aço inoxidável 304/316.

Modelo	B90
Material	aço inoxidável 304/316
Terminar	cetim, espelho, preto
Máx. altura da porta	2100mm
Máx. largura da porta	1000mm
Máx. peso da porta por par de dobradiça de vidro	45 kgs
Inscrição	portas de vidro do chuveiro, portões da cerca de vidro
MOQ	1 par = 2 pcs

Fotos de fechamento suave da dobradiça de vidro da porta do chuveiro







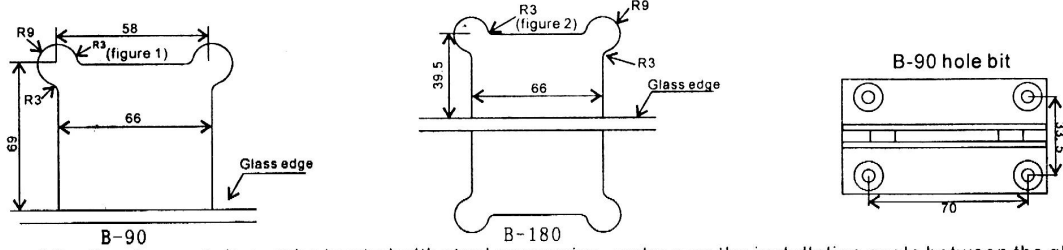
Instruções de instalação da dobradiça de vidro da porta do chuveiro de fechamento suave -

## B-90 B-180 Hydraulic Buffer Glass Door Hinges' Specification

Application range & glass door parameters :

1. This series of hydraulic glass hinge is suitable for tempered glass door without frame .
2. Suitable for MAX door height  $\leq 2100\text{mm}$
3. Suitable for MAX door width  $\leq 1000\text{mm}$
4. Glass door thickness : 8-12mm
5. Maximum bearing weight of 45KG/2PCS

Glass door open cut reference graph (figure 1B -90 figure 2B - 180)

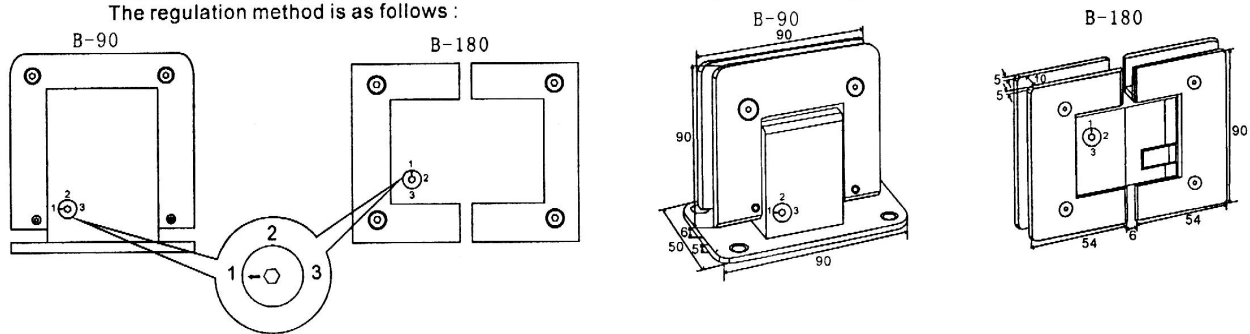


After the glass cut , it must be treated with steel processing , make sure the installation angle between the glass door and the ground is 90°when you install it .

The hydraulic glass door hinge can be adjusted for closing strength for 1 .2 .3 degree

Note:the door must be completely closed before you need to adjust the closing strength .

The regulation method is as follows :



( Twist the arrow to the position of desire strength )

Detalhes de empacotamento -

1 pc em uma caixa branca, 10 pcs em uma caixa



Fotos do projeto de fechamento suave da dobradiça de vidro da porta do chuveiro -

