

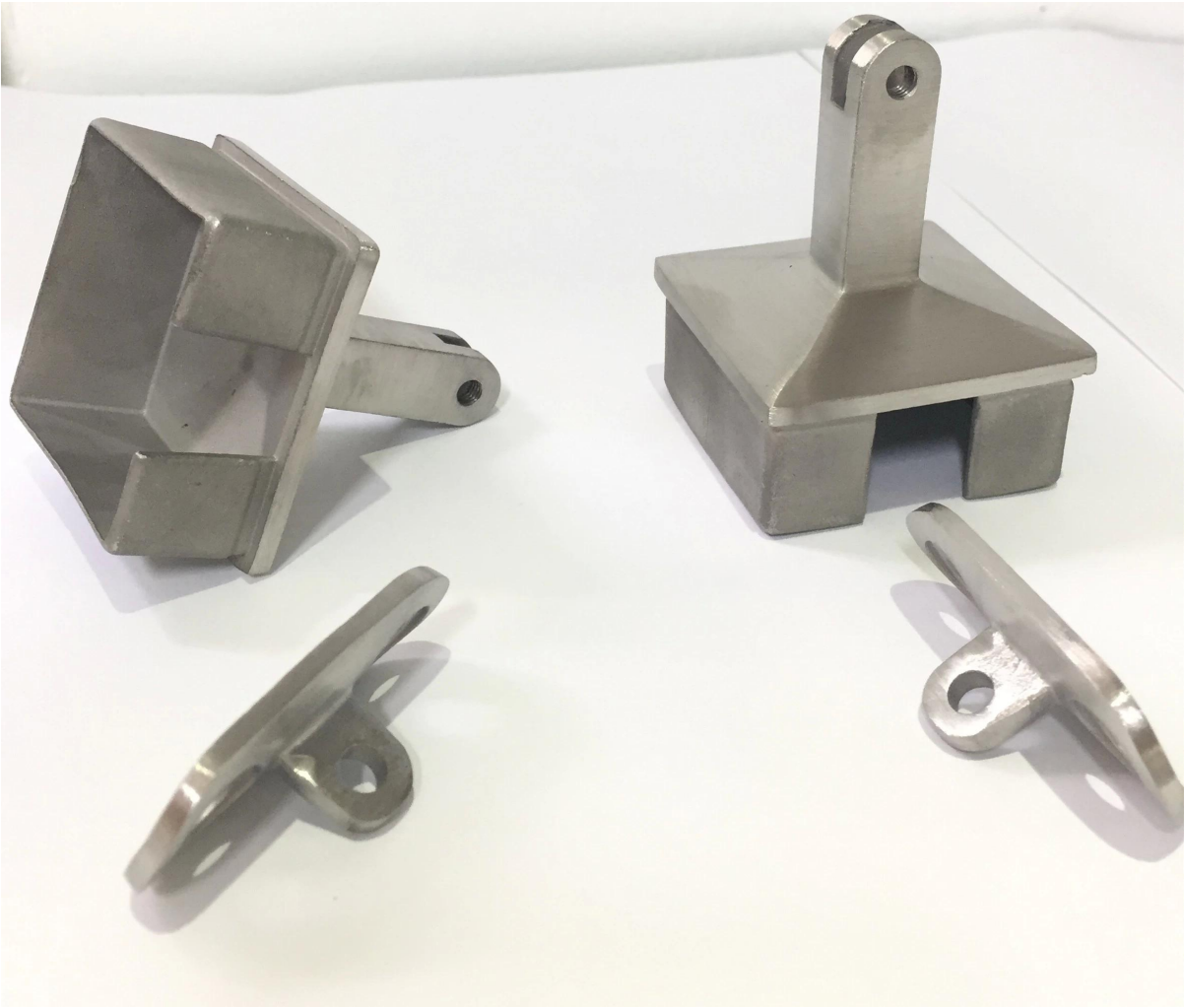
## Quadrado 50x50mm Ângulo ajustável sustentação altura 50mm (modelo NCF-50X)

### # Specs.

1. Material aço inoxidável 304/316
2. escovado
4. para suportar os tubos quadrados ou redondos do corrimão superiores, montados em bornes quadrados do aço inoxidável 50x50x1.5 milímetro
5. Feito por fundição de precisão

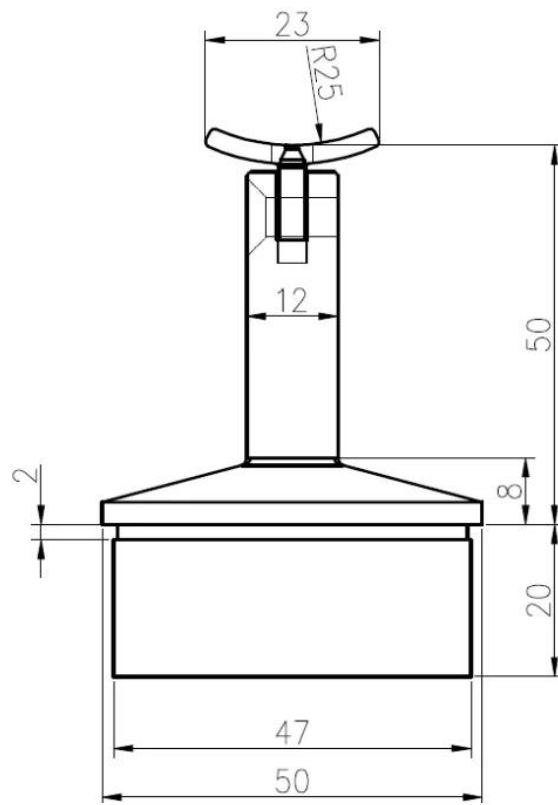
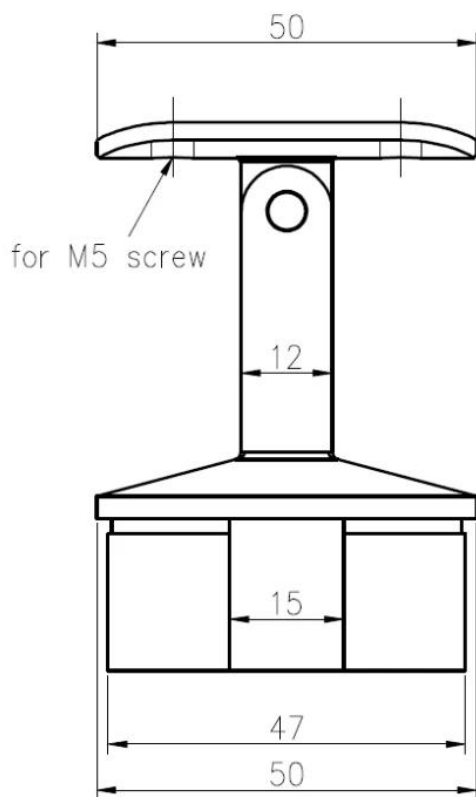
### # Fotos para 50x50mm ângulo ajustável suporte de corrimão 50mm de altura (Modelo NCF-50X)

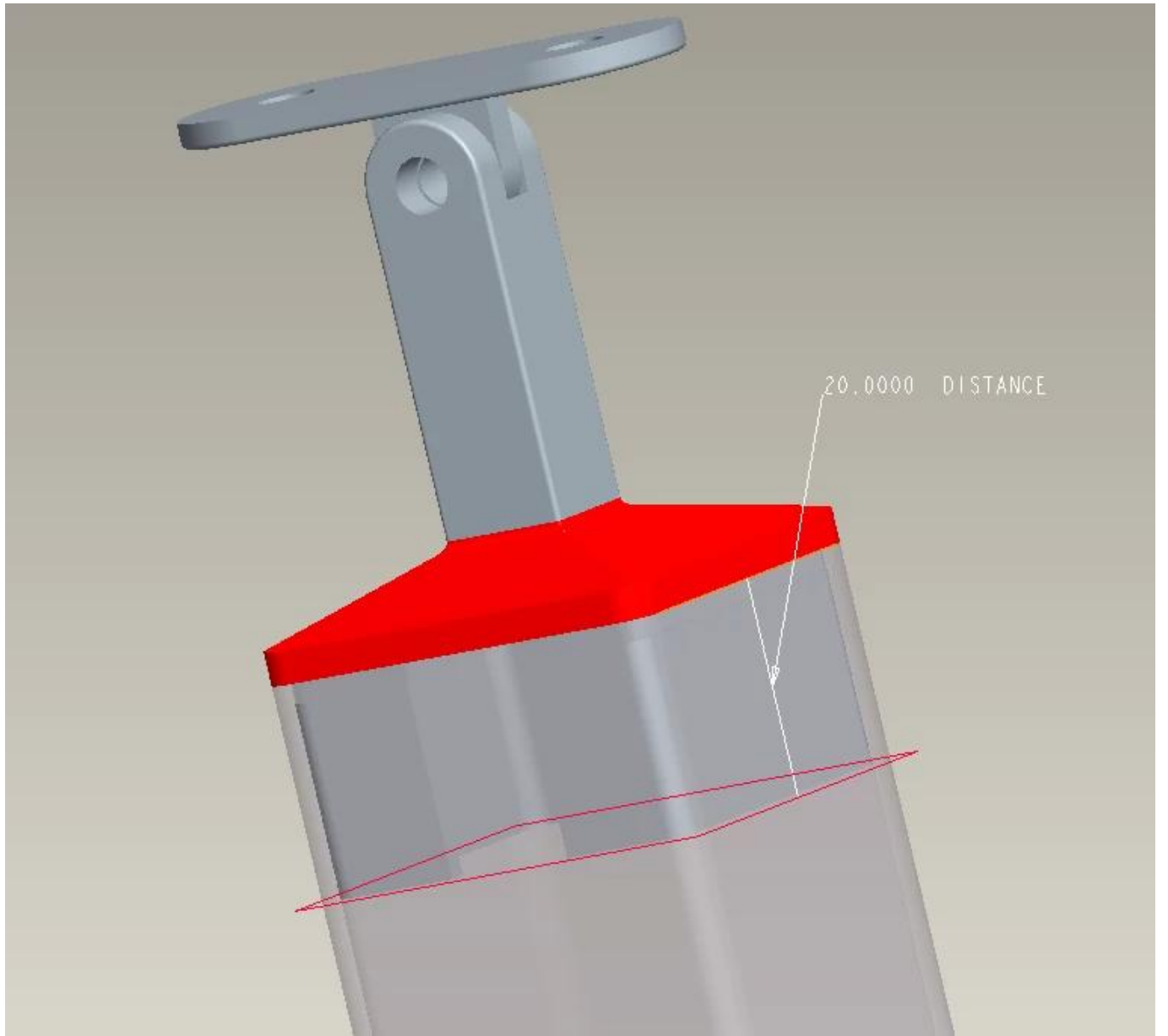


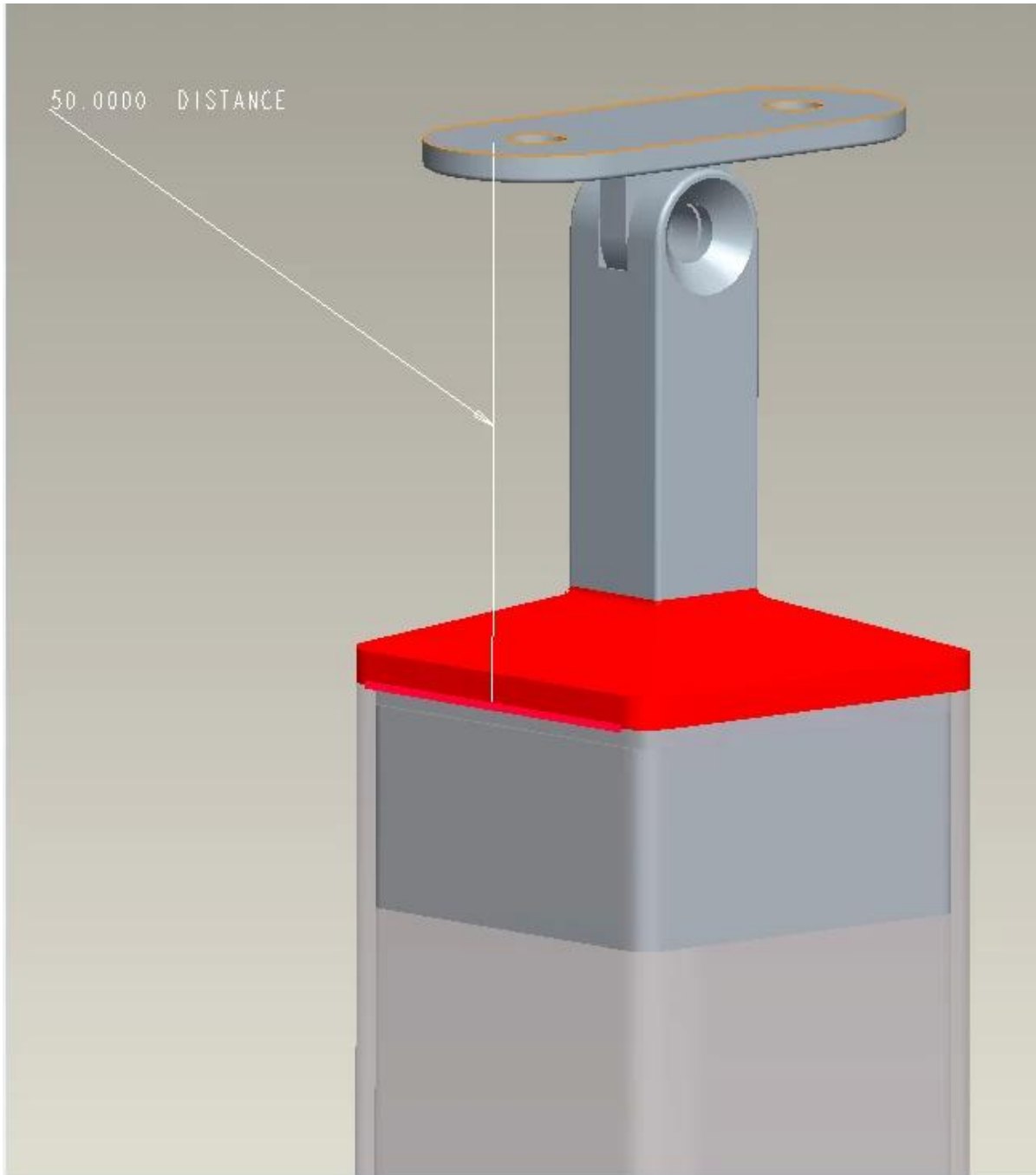




# Desenho para 50x50mm ângulo ajustável apoio de corrimão 50mm altura (Modelo NCF-50X)







Se você estiver interessado em acima Quadrado 50x50mm Ângulo ajustável sustentação altura 50mm (Modelo NCF-50X) , Sinta-se livre para enviar enqui!