

dobradiça de vidro hidráulico de aço inoxidável 304 para portas de vidro de banheiro de 8-12 mm

Modelo	Dobradiça de vidro de 90 graus para a parede do chuveiro
Material	aço inoxidável, alumínio
Terminar	cetim, espelho, preto
Máx. altura da porta	2100mm
Máx. largura da porta	1000mm
Máx. peso da porta por par de dobradiça de vidro	45 kgs
Inscrição	portas de vidro para chuveiros, edifícios de escritórios, hotéis, apartamentos, etc.
MOQ	1 par = 2 pcs

Fotos da dobradiça de vidro hidráulico de aço inoxidável 304 para portas de vidro de banheiro de 8-12 mm







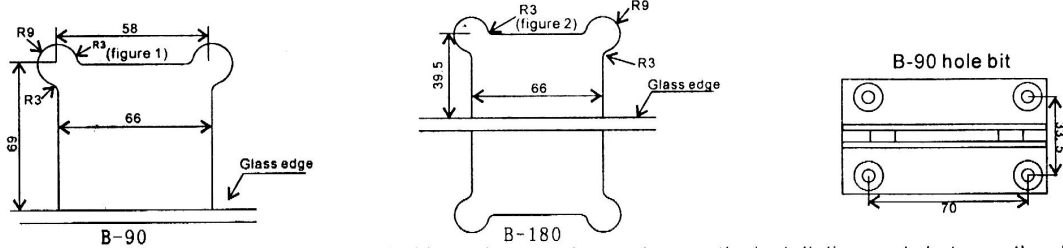
Instruções de instalação de dobradiças de vidro hidráulicas -

B-90 B-180 Hydraulic Buffer Glass Door Hinges' Specification

Application range & glass door parameters :

1. This series of hydraulic glass hinge is suitable for tempered glass door without frame .
2. Suitable for MAX door height $\leq 2100\text{mm}$
3. Suitable for MAX door width $\leq 1000\text{mm}$
4. Glass door thickness : 8-12mm
5. Maximum bearing weight of 45KG/2PCS

Glass door open cut reference graph (figure 1B -90 figure 2B - 180)

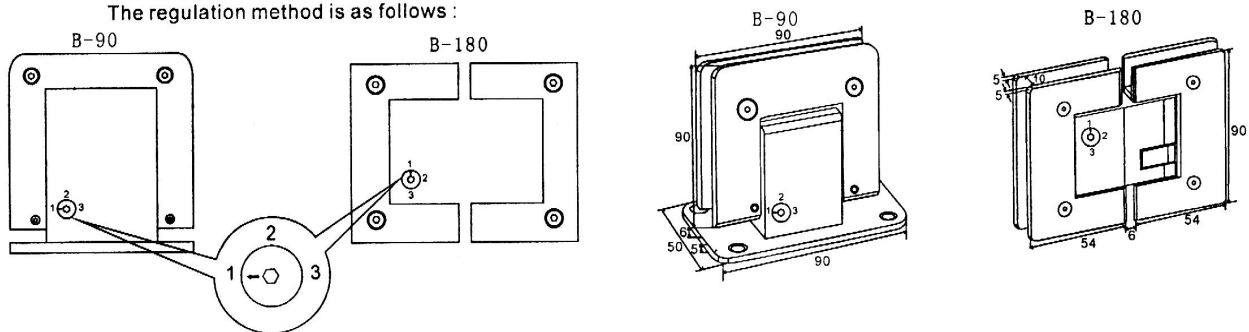


After the glass cut , it must be treated with steel processing , make sure the installation angle between the glass door and the ground is 90° when you install it .

The hydraulic glass door hinge can be adjusted for closing strength for 1 . 2 . 3 degree

Note: the door must be completely closed before you need to adjust the closing strength .

The regulation method is as follows :



(Twist the arrow to the position of desire strength)

Detalhes de empacotamento -

1 pc em uma caixa branca, 10 pcs em uma caixa



Fotos do projeto de portas de box de vidro com dobradiças hidráulicas

