

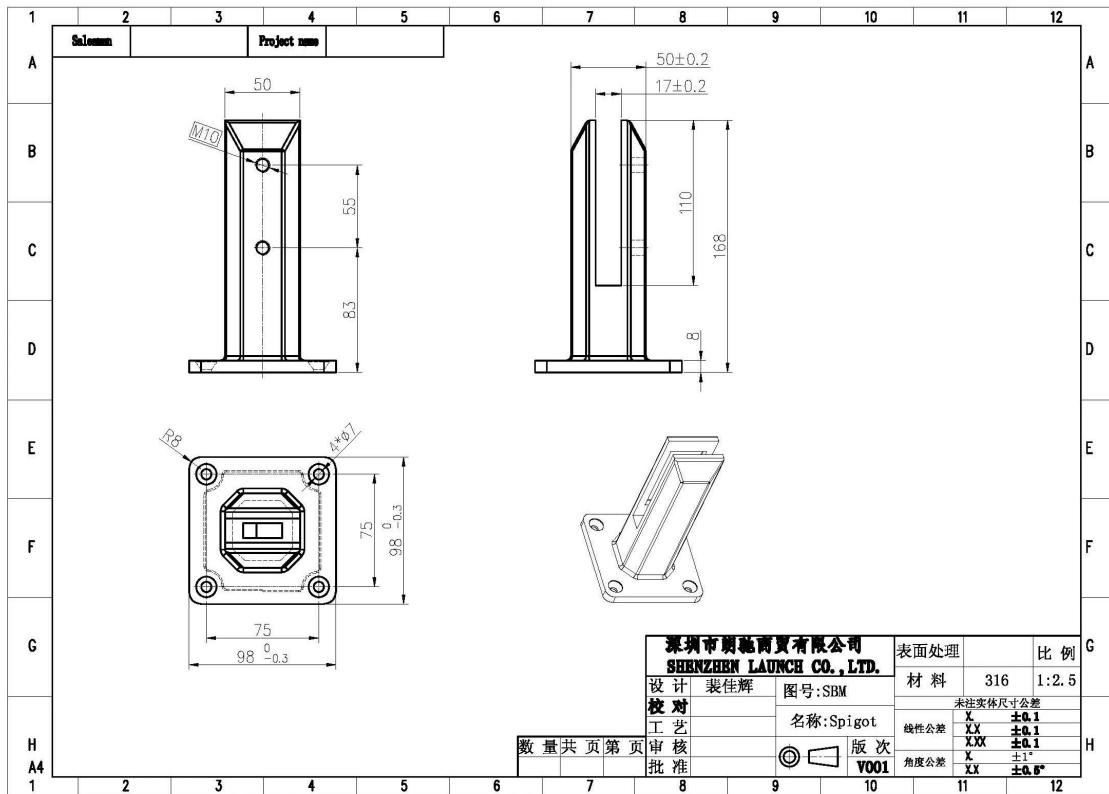
Aço inoxidável 316 Duplex 2205 [Spigot de vidro quadrado](#) Balaustrada em vidro Frameless Spigot

Descrição do Produto

Produto Mamim	Espirais quadrados de balaustrada de vidro sem moldura
Material	Aço inoxidável 316 / duplex 2205
Terminar	Espelho polido / cetim escovado
Para Glass Thickness	8-13mm
Altura	168mm
Tamanho Base Quadrada	100x100mm
Peso Líquido	1.577kg / peça
Método de fabricação	Casting (alta qualidade)
Detalhes da embalagem	1) Uma peça em uma bolsa de bolha, em seguida, em uma caixa branca 2) 12 peças em cartão de cartão de 365x330x230mm 3) Embalagem como requisitos do cliente
Aplicação	Cerca de piscina, balaustrada de vidro, deck sem moldura trilhos de vidro, escadas corrimão desenhar
Certificação	sim. MEet Austrália e Nova Zelândia padrões
Sampla	acessível
MOQ	Ilimitado. Você pode encomendar conforme seu trabalho requerimento.
OEM & ODM Serviço	acessível

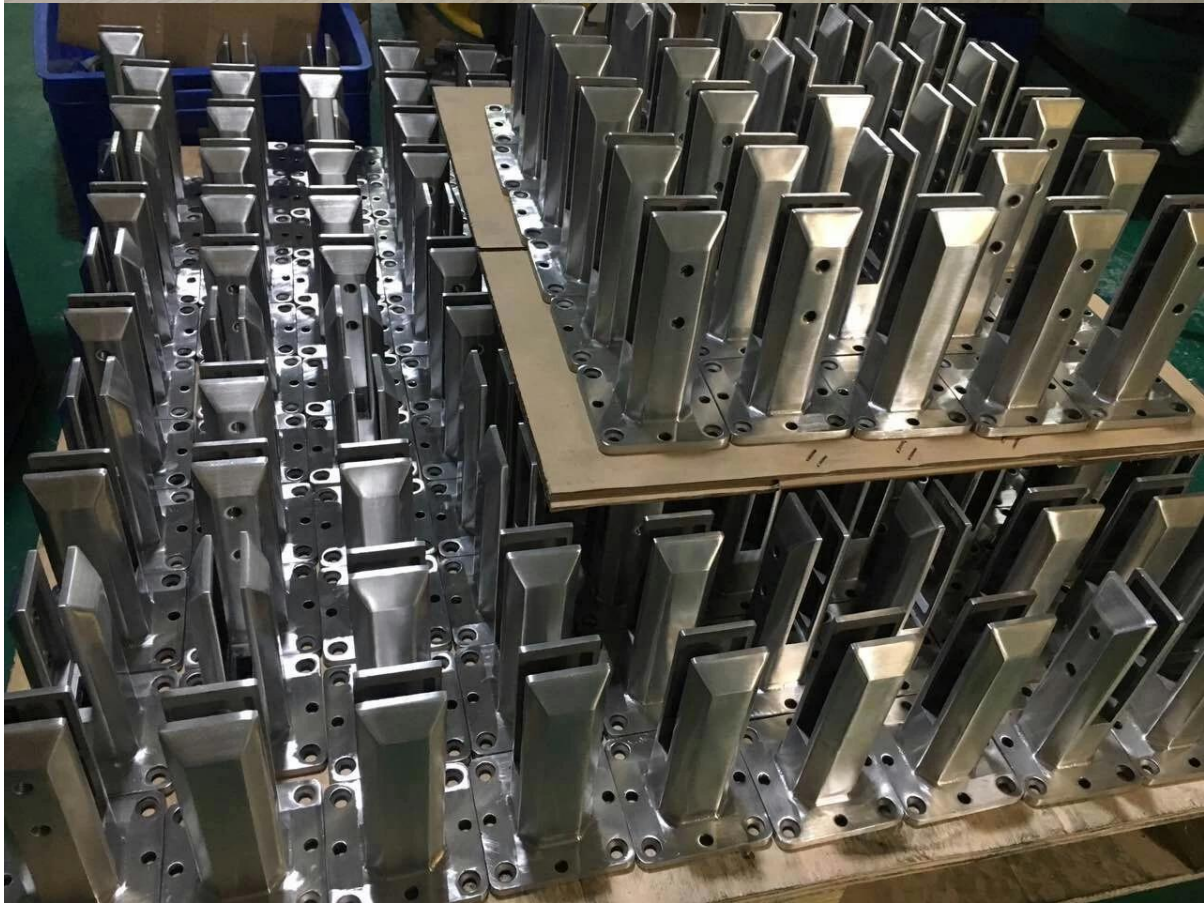
Spigot de vidro quadrado Destails

1) desenho técnico de espigão de vidro



2) imagens de espiga quadrada







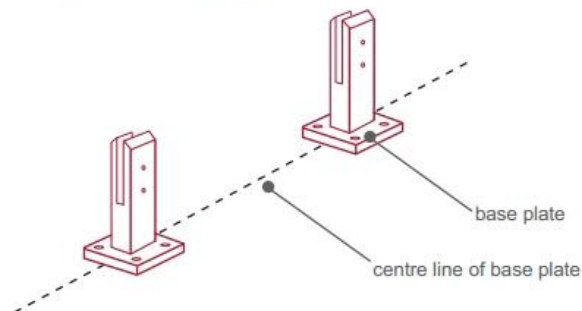
3) Guia de Instalação



fixing method: base plate spigots

Mark out the centre line of proposed glass fence with a chalk line. Determine clamp location based on a sheet size (recommendation on pages 1 & 2). Use base plate as a template to mark out the hole positions and drill holes to suit.

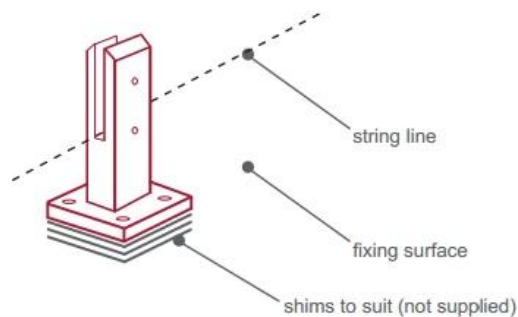
Note: Do not exceed 100mm gaps between glass panels. Optimum gap is 40mm to 60mm



Now the base plated spigots can be fitted to the floor and plumbed via shims (not supplied) under the base plates. Be sure to tighten firmly as the smallest of movement at the base plate will result in noticeable movement at the bottom of the glass fence.

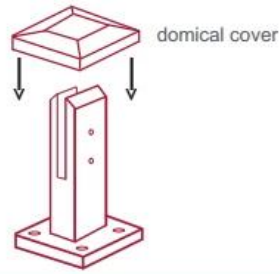
Tip: By setting the two outer spigots of your total span, a string line can be run in the 'throat' of the spigots, giving correct height for all spigots in between

Note: Do not exceed 100mm gap from the fixing surface to the bottom of the glass



When all spigots are installed, slip domical cover the top of the spigot to hide fixings. It will be necessary to turn the adjustment screws on the spigot face all the way in to allow cover to pass over

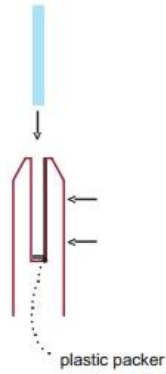
Note: Same installation method applies to round base plate spigot



The glass is then installed to the spigots. Place plastic packers between glass & spigot, at no stage should glass touch the metal

How adjustability works:

1. Place glass in spigot
2. Fix/ tension glass both sides with allen key



Embalagem de Segurança de Spigot de Vidro

1. Uma peça em uma bolsa de bolha, em seguida, em uma caixa branca.
12 peças em cartão de papelão 365x330x230mm.
2. Embalagem como requirements dos clientes.



Projetos de Spigot de vidro Frameless





Perguntas frequentes

1. Qual material você tem?

SS304, SS316, SS316L, duplex 2205, ect.

2. Pode me enviar toda a sua lista de preços?

Desculpe, pois o preço relacionado a muitos fatores, como quantidade, tipo de material, tratamento de superfície e assim por diante, ofereceremos uma cotação exata após confirmarmos seus requisitos detalhados.

3. Do você oferece OEM & Serviço ODM?

Sim, podemos fazer os produtos de acordo com seus desenhos técnicos ou amostras. Somos profissionais em fundição de investimento, fundição, estampagem, usinagem CNC, etc.

4. Que tipo de pagamento você aceita?

T / T, L / C, PayPal, West Union, etc.

5. Qual é o seu termo de pagamento?

T / T (30/70) ou L / C à vista.

6. Qual é o seu tempo de entrega?

Dentro de 5 dias úteis para itens de venda a quente. 15-25 dias úteis para pedidos de banho.

7. Você oferece serviço pós-venda?

Claro, qualquer pergunta depois de comprar nossos produtos, nós retornaremos para você dentro de 24 horas.

Contato

Qualquer consulta ou pergunta, deixe uma mensagem. Voltarei a você o mais rápido possível!

Para qualquer consulta urgente, entre em contato conforme abaixo

Skype: launch_04

wechat: 973219879

Mob / whats APP: + 86-13530506265



董萍 Doris Dong

Senior Sales Representative

☎ (86) 135 3050 6265

深圳市南山区南山大道1092号亿利达大厦B区3栋5003

Room 5003, Building 3, Yilida Building, No.1092
Nanshan Road, Nanshan District, Shenzhen, China
postal code 518054

☎ (86-755) 8603 7559

☎ (86-755) 8637 2611

✉ sales04@launch-china.cn

🌐 www.launch-china.com
www.chinabalustrade.com