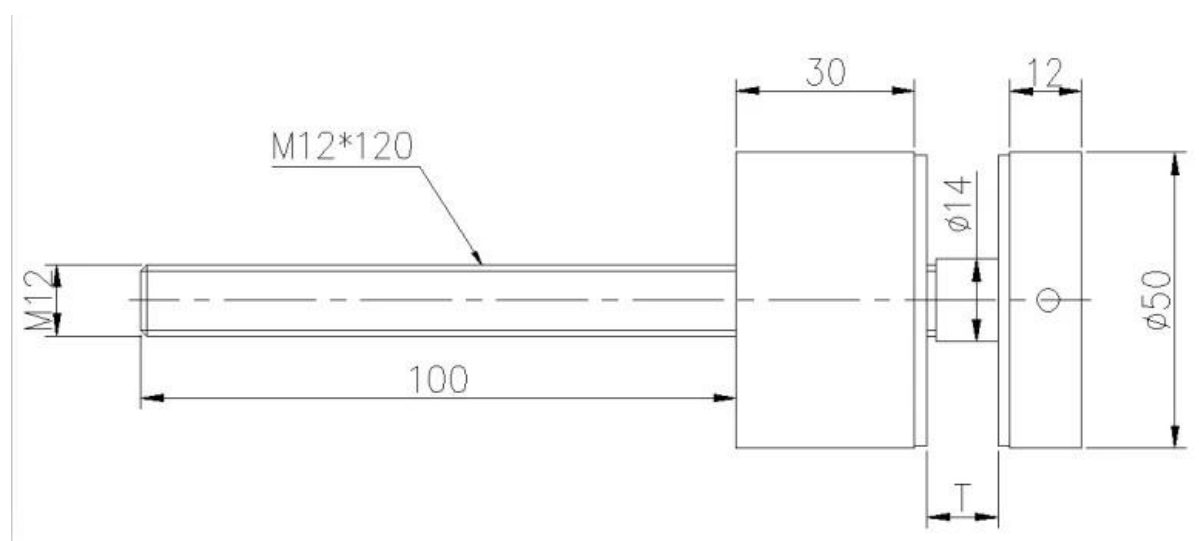
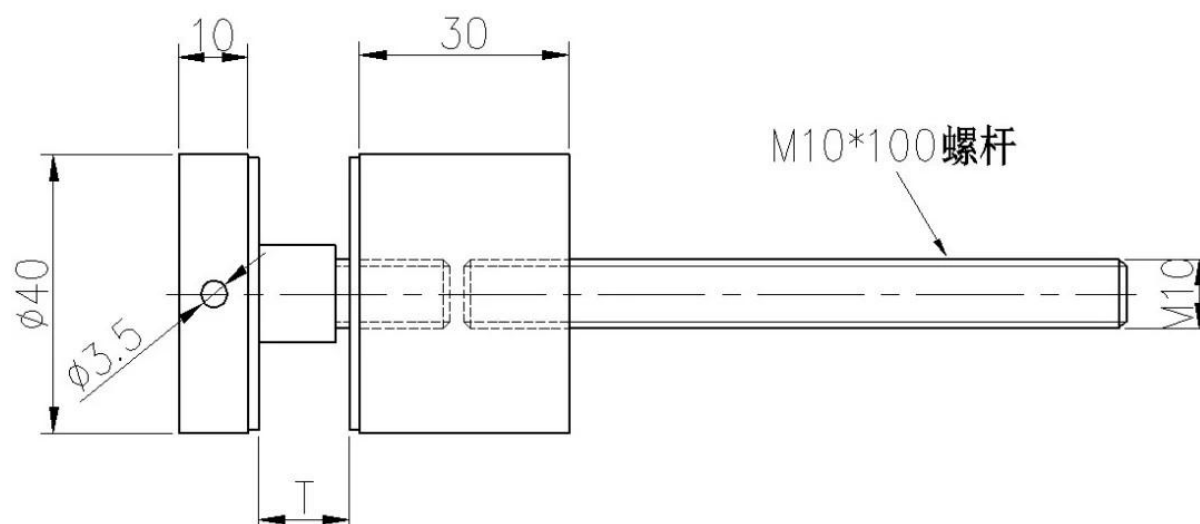


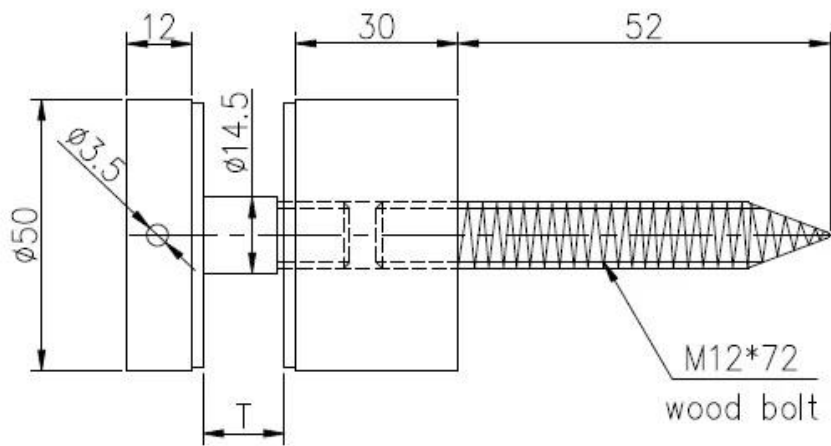
Aço inoxidável 316 trilhos de trilhos de vidro para trilhos de vidro sem moldura aplicado no balcão, escada, piscina cerca etc.

Recursos de resistências de trilhos de vidro de aço inoxidável 316 -

- Material: aço inoxidável 304/316
- Acabamento: cetim / espelho / preto (por electro chapeamento)
- Diâmetro dos espaçadores disponíveis 30mm 40mm 50mm
- parafuso: M8 / M10 / M12
- Montagem em madeira ou montagem em concreto
- 4 pcc-8 pcs usado para um painel de vidro
- espessura de vidro 10-19mm

Desenho para resistentes de trilhos de vidro de aço inoxidável 316-





深圳市朗馳商賈有限公司 SHENZHEN LAUNCH CO., LTD.			Surface treatment		Propor:
Design	Jacky	Drawing NO: SF-68	Material		1:1
Check			No note of outity size toleranc		
Craft		Name: Standoff	Linear tolerance	X	±0.1
Quantity	Total	Page	Audit	X.X	±0.1
			Approve	X.XX	±0.1
				X	±1'
				X.X	±0.5*

Fotos de produção de aço inoxidável 316 impasse trilhos de vidro -







Fotos do projeto de suportes de trilhos de vidro de aço inoxidável 316-





