

Aço inoxidável torneira rodada placa de base de vidro não é apenas popular, mas também econômica para a sua vedação de vidro sem moldura. Ele é projetado para atender 10-13.52mm temperado painel de vidro.

Especificações :

316,316L -Aço inoxidável, duplex 2205

-satin ou espelho polido

-para 10-13.52mm vidro temperado

- Base redonda placa espigão

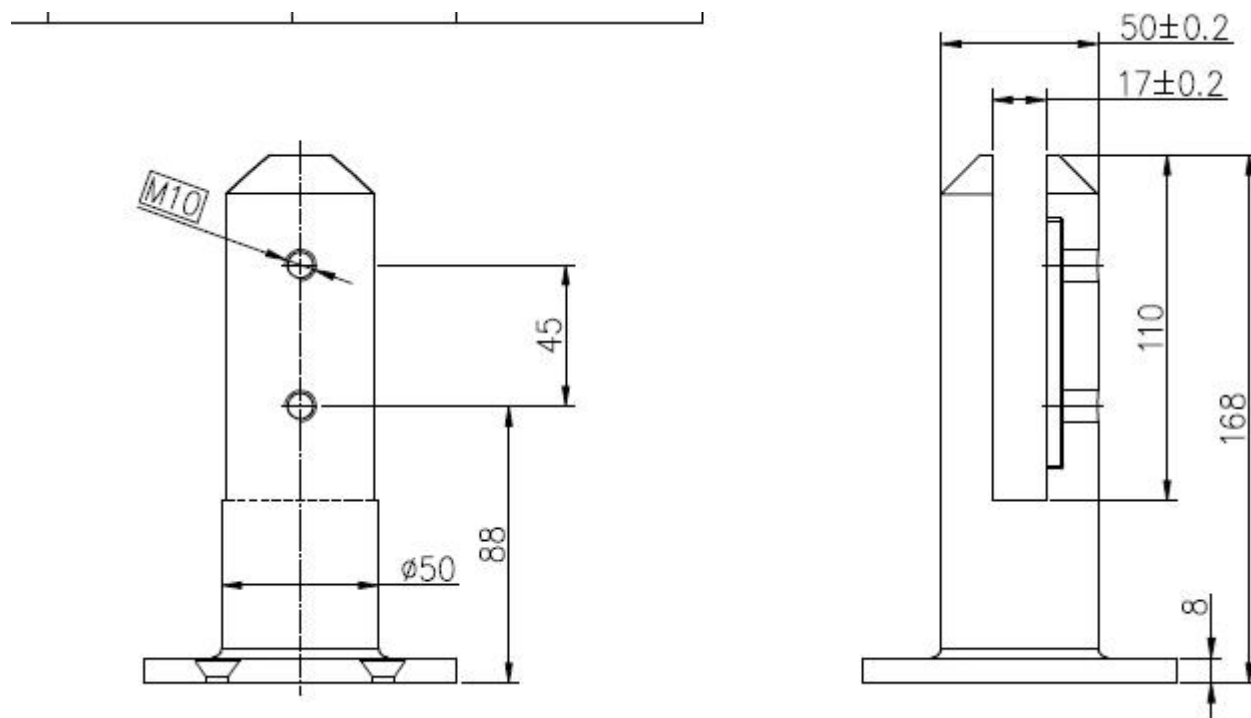
Padrão -AS / NZS

-dia50mm * Altura 168 milímetros tampa anel + 100 * 100 milímetros vestido

Peso: 1,7 kg

-Fitting Incluídos: tampa, parafusos, juntas de borracha

-Application: 2 torneiras apoiar um painel de vidro



Diferentes modelos de torneira disponíveis:

- Placa de base Praça torneira SBM

Placa de base -Rodada espigão RBM

Núcleo -Praça broca torneira SCM

Núcleo -Rodada broca torneira RCM

-Praça Núcleo da broca torneira com comprimento adicional SCM-1

-Rodada Núcleo da broca torneira com comprimento adicional RCM -1

Mostra do produto:

Shenzhen Launch Co.,Ltd



www.launch-china.cn

Shenzhen Launch Co.,Ltd



^o^email:sales03@launch-china.cn

Shenzhen Launch Co.,Ltd



www.launch-china.cn

Shenzhen Launch Co.,Ltd



www.launch-china.cn

Shenzhen Launch Co.,Ltd



^o^email:sales03@launch-china.cn

Detalhes da embalagem:

Pequena caixa branca + caixa de saco de espuma PE +

Espigões 10 ou 12 dentro de uma caixa