

aço inoxidável suporte de corrimão de montagem 316 de vidro

suporte de corrimão ajustável

Modelo no. P708

316 aço inoxidável para uso ao ar livre;

304 de aço inoxidável para uso interno;

interior ou aplicação exterior

Vidro de montagem ou montagem disponível parede

Quantidade de ordem mínima: 1 peça;

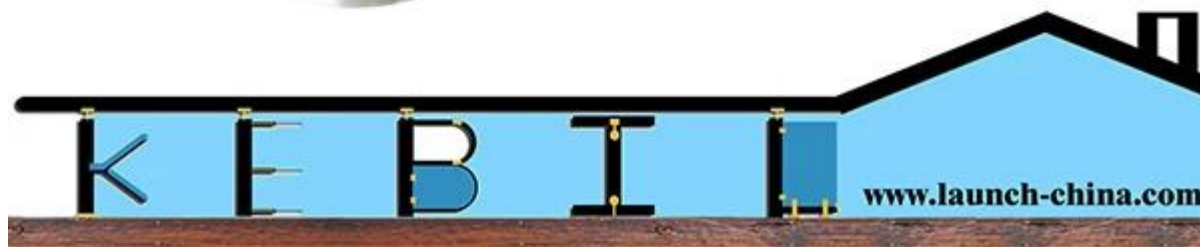
porto marítimo Shenzhen

Produzido por lançamento Shenzhen

P708 vidro suporte de montagem corrimão;



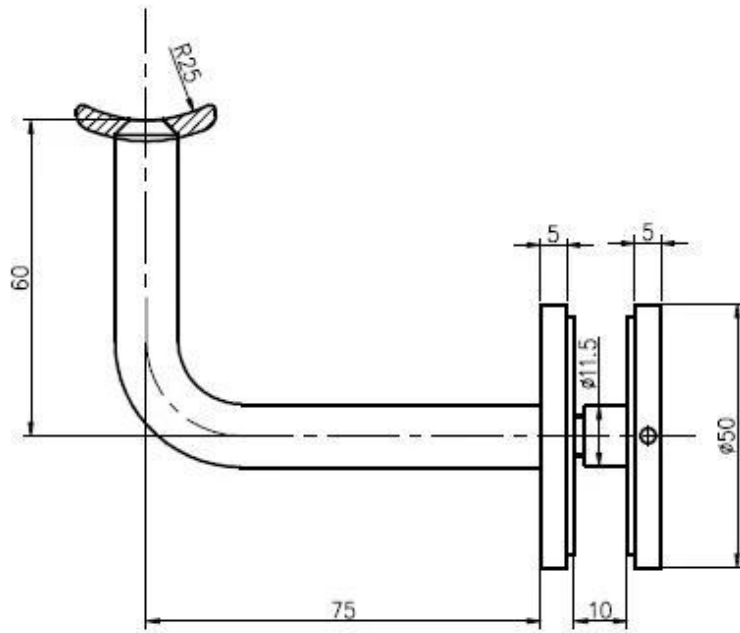
P708



desenho tamanho como abaixo:

gap between corrimão e vidro é 75 milímetros;

tamanho corrimão 38,1 milímetros, 42,4 milímetros, 50,8 milímetros ou o tamanho variety da praça / tamanho retangular;



peças P708, braçadeira de vidro, bar, titular corrimão;



Por favor, envie-nos o inquérito para sales04@launch-china.cn