

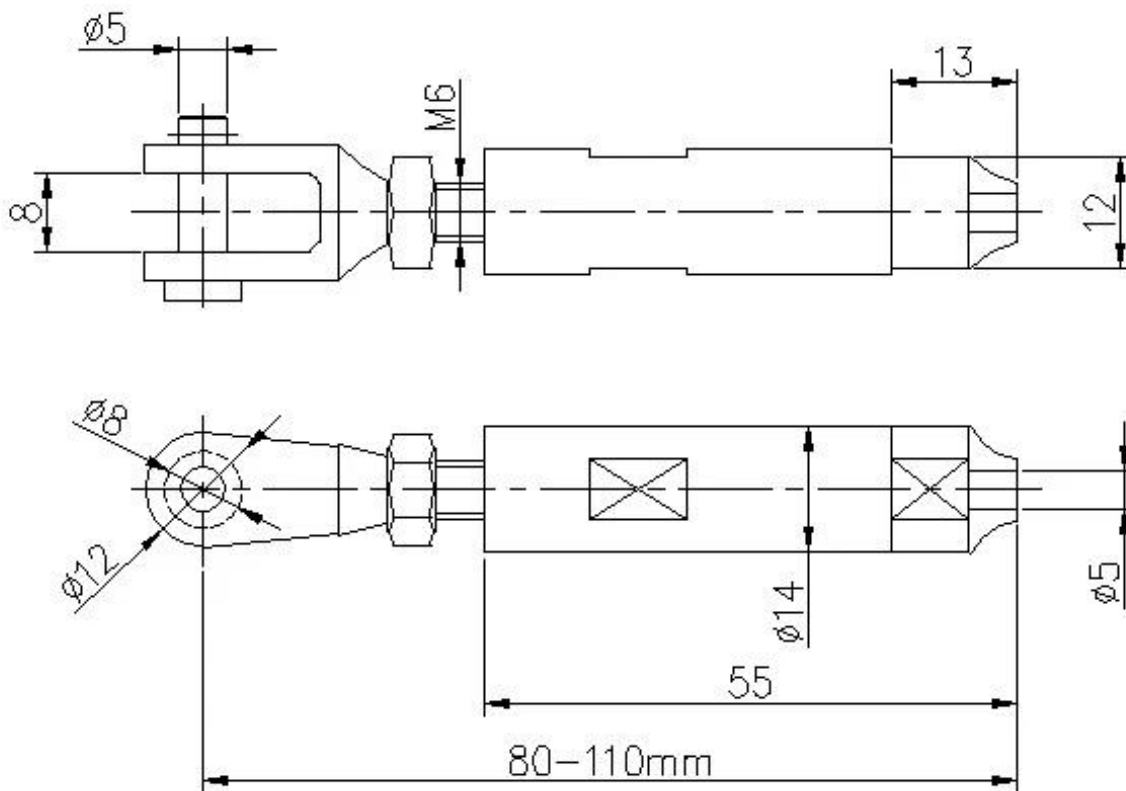
hardware de aço inoxidável do tensor do cabo de 5mm swageless para o sistema de trilhos do cabo aplicado na escadaria, nas áreas etc. da plataforma do balcão.

Modelo #	T803
Item	hardware de tensionador de cabo para trilhos de cabo
Tipo	sem pregos, sem necessidade de prensas hidráulicas
Material	304/316 de aço inoxidável
Terminar	cetim ou espelho, eletro chapeamento preto
Diâmetro do cabo	4mm 5mm
Aplicação	montar em aço ou madeira
MOQ	10 pares
Termo de pagamento	Paypal, TT
Tempo de espera	1 a 3 semanas

Fotos de T803



Dimensões do T803-



Mais fotos de T803 -



T803

Tensionador de cabo T803 com parafuso de madeira

















T803 cabo tensionador projeto fotos -



