

braçadeiras de retenção clips balastrada pós de vidro de vidro de aço inoxidável

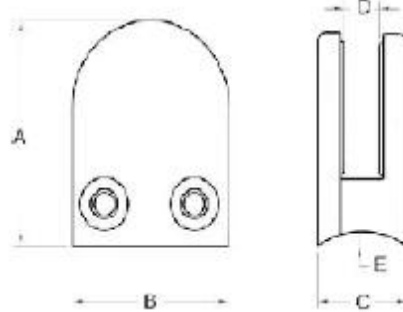
de aço inoxidável exploração clips balastrada pós de vidro de vidro grampos especificação:

- Material: aço inoxidável 304/316;
- Para espessura de vidro: 8-12mm;
- Acabamento: Cetim ou espelho polido.
- Modelo No .: G102, G103, G104, G105 e G106 etc.

1. A forma redonda de aço inoxidável lista de clips de vidro:

<http://www.chinabalustrade.com>

Material	Stainless steel 304/ 316
Finish	Satin / mirror polished
For glass thickness	6mm -13.52mm

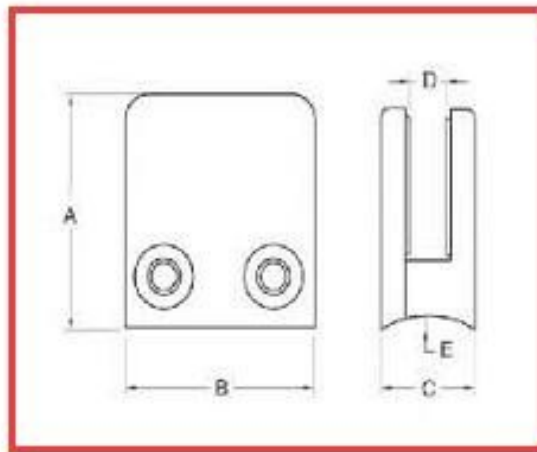


Model No.	A	B	C	D	E
G103	50	40	22	8	0
G104	50	40	26	12	0
G105	55	45	28	14	0
G103R	52	40	22	8	R-21.5
G104R	52	40	26	12	R-21.5
G105R	58	45	28	14	R-25.4





[2. Forma quadrada de aço inoxidável lista de clips de vidro:
javascript: void \(0\); /* 1465199197806 */](#)



For glass thickness: 8-10mm

Model No.	A	B	C	D	E
G102	44	44	25	11	0
G102R	46	44	25	11	R-21,5



[3. 90 graus de canto cline de vidro de aço inoxidável:](#)
`javascript: void (0); / * 1464254509961 * /`



4. clips de vidro de aço inoxidável meio de 180 graus:



Obrigado pela sua visita, Qualquer interessado ou necessidades, por favor, entre em contato comigo livremente:

Joey Lan

Shenzhen Lançamento Co., Ltd

www.launch-china.com www.chinabalustrade.com

Email: sales02@launch-china.cn.

Skype: lançamento-02. Office: 86-755-86037559.

Adicionar: B5-003, 5 / F-Block 3, Yilida Building, No.1092 Nanshan Road, Nanshan District, Shenzhen, China. Código postal 518054.