

braçadeira de vidro de aço inoxidável

Material: aço inoxidável 304/316;

Para espessura de vidro: 8-12mm;

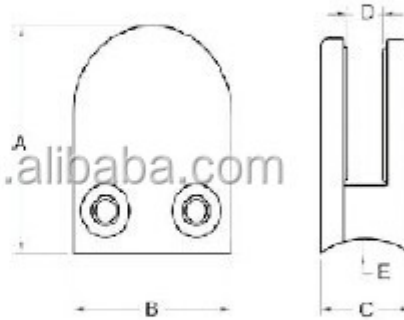
Acabamento: Cetim ou espelho polido.

Modelo No .: G102, G103, G104, G105 e G106.

1. A forma redonda lista braçadeira de vidro:

<http://www.chinabalustrade.com>

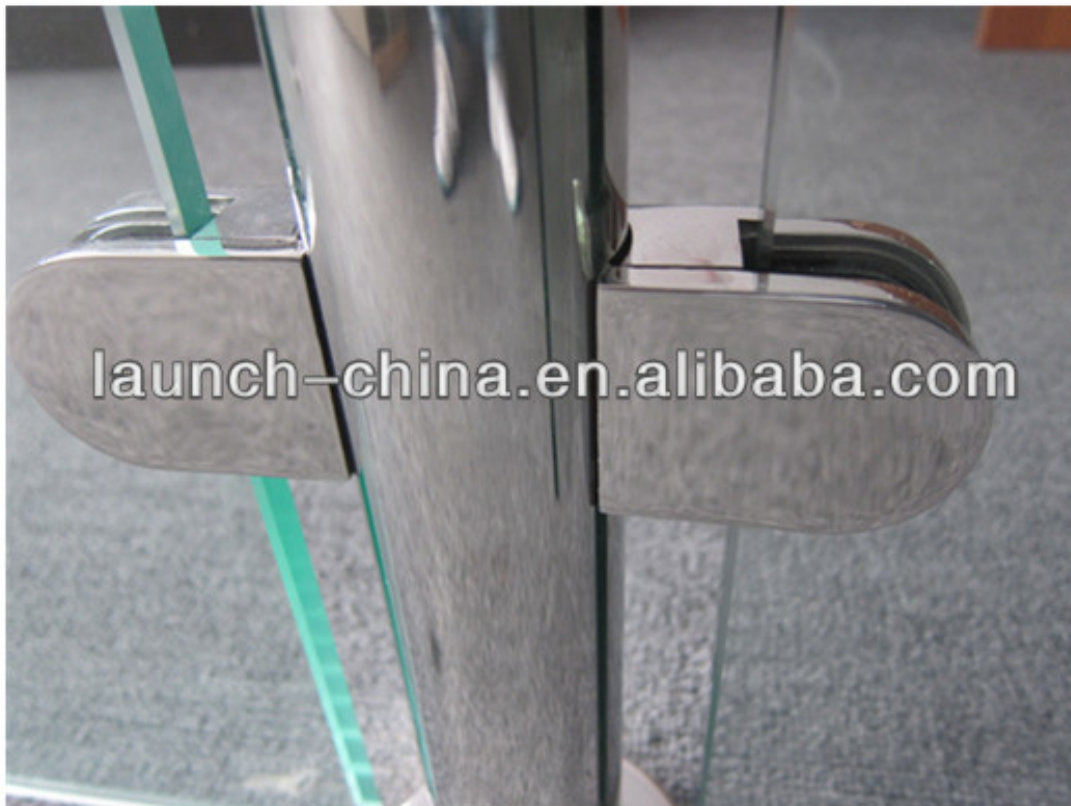
Material	Stainless steel 304/ 316
Finish	Satin / mirror polished
For glass thickness	6mm -13.52mm



Model No.	A	B	C	D	E
G103	50	40	22	8	0
G104	50	40	26	12	0
G105	55	45	28	14	0
G103R	52	40	22	8	R-21.5
G104R	52	40	26	12	R-21.5
G105R	58	45	28	14	R-25.4



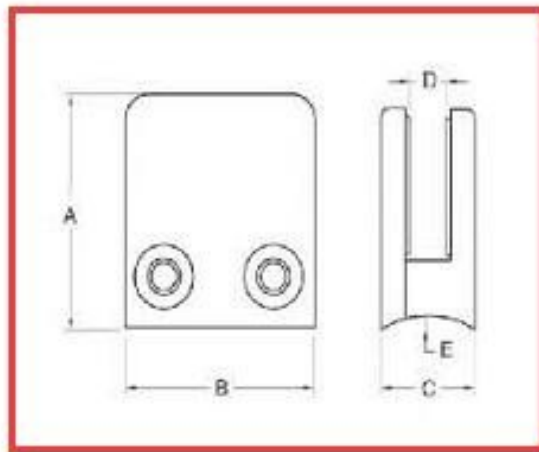
Shenzhen Launch Co., Ltd



launch-china.en.alibaba.com

www.launch-china.cn

2. Forma quadrada lista braçadeira de vidro:
[javascript: void \(0\); /* 1465199197806 */](http://www.launch-china.cn)



For glass thickness: 8-10mm

Model No.	A	B	C	D	E
G102	44	44	25	11	0
G102R	46	44	25	11	R-21.5

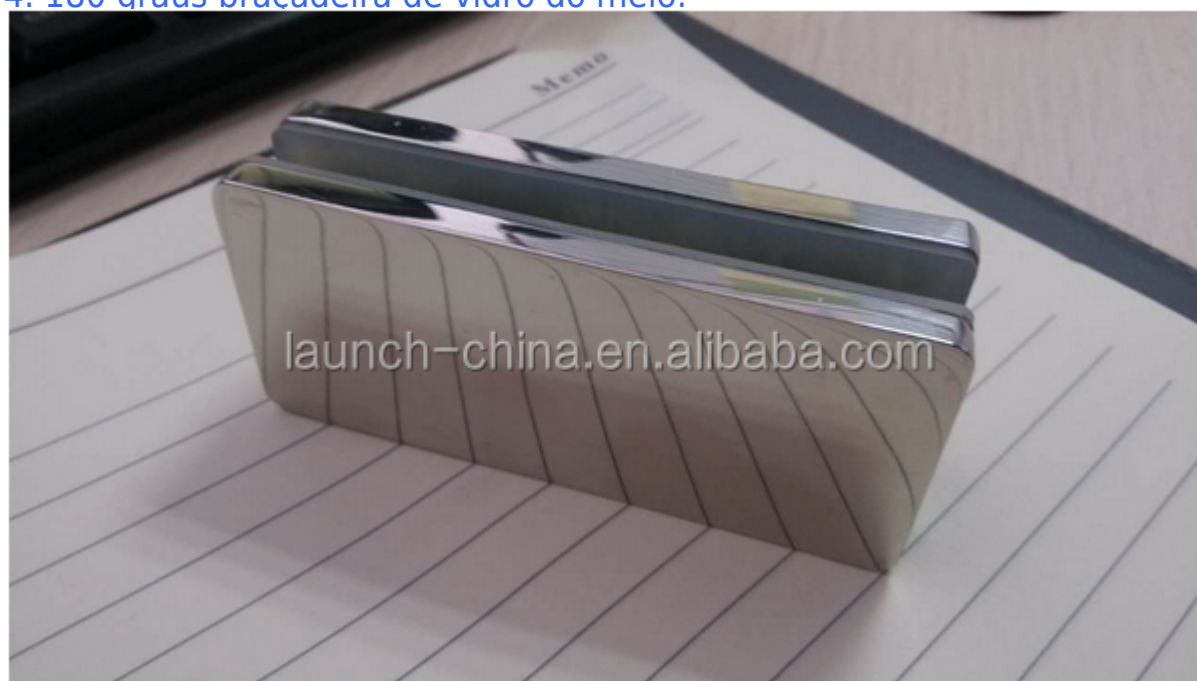




[3. 90 graus bracedeira de canto de vidro:
javascript: void \(0\); /* 1464254509961 */](#)



4. 180 graus braçadeira de vidro do meio:





Obrigado pela sua visita, Qualquer interessado ou necessidades, por favor, entre em contato comigo livremente:

Contato: Joey Lan

Email: sales02@launch-china.cn.

Skype: lançamento-02. Mob / WeChat / WhatsApp: 86-18707054903 .