

inoxidável flange de base de suporte de montagem lateral de aço para trilhos de vidro

material: aço inoxidável 304/316

acabamento: cetim ou polido espelhado

para tiser tamanho: dia 43 mm ou 50,8 mm

Modelo não.: BS913

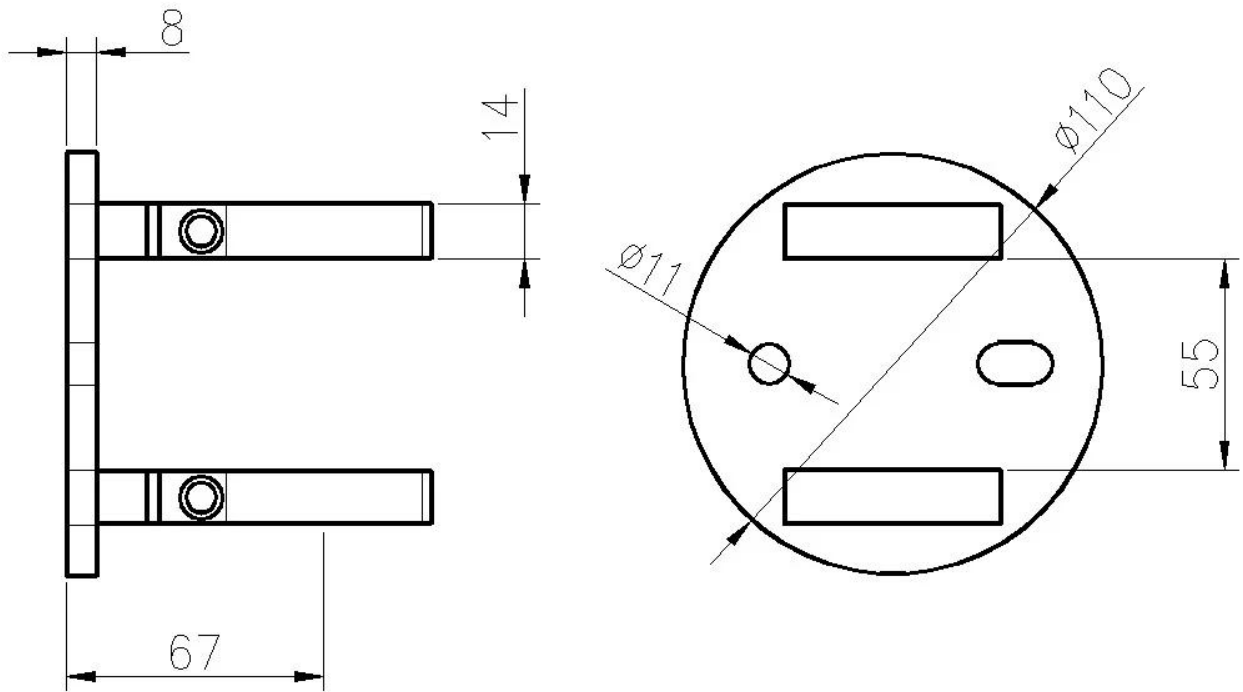
Picutres do produto:







Desenho do produto:



Fotos do projeto do produto:





Se precisar de um orçamento ou qualquer dúvida, entre em contato comigo em: -

Contatopessoa:Wendy

O email: sales04@launch-china.cn.

Celular / Whatsapp / Wechat: +86 159 8933 9827