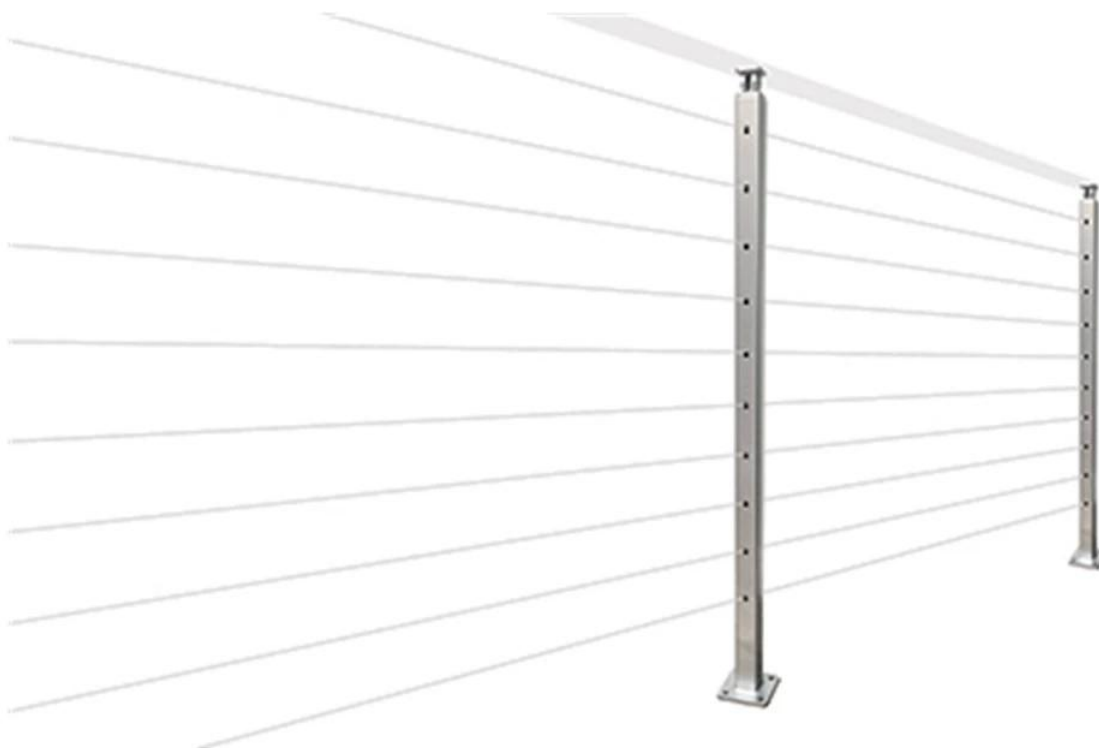


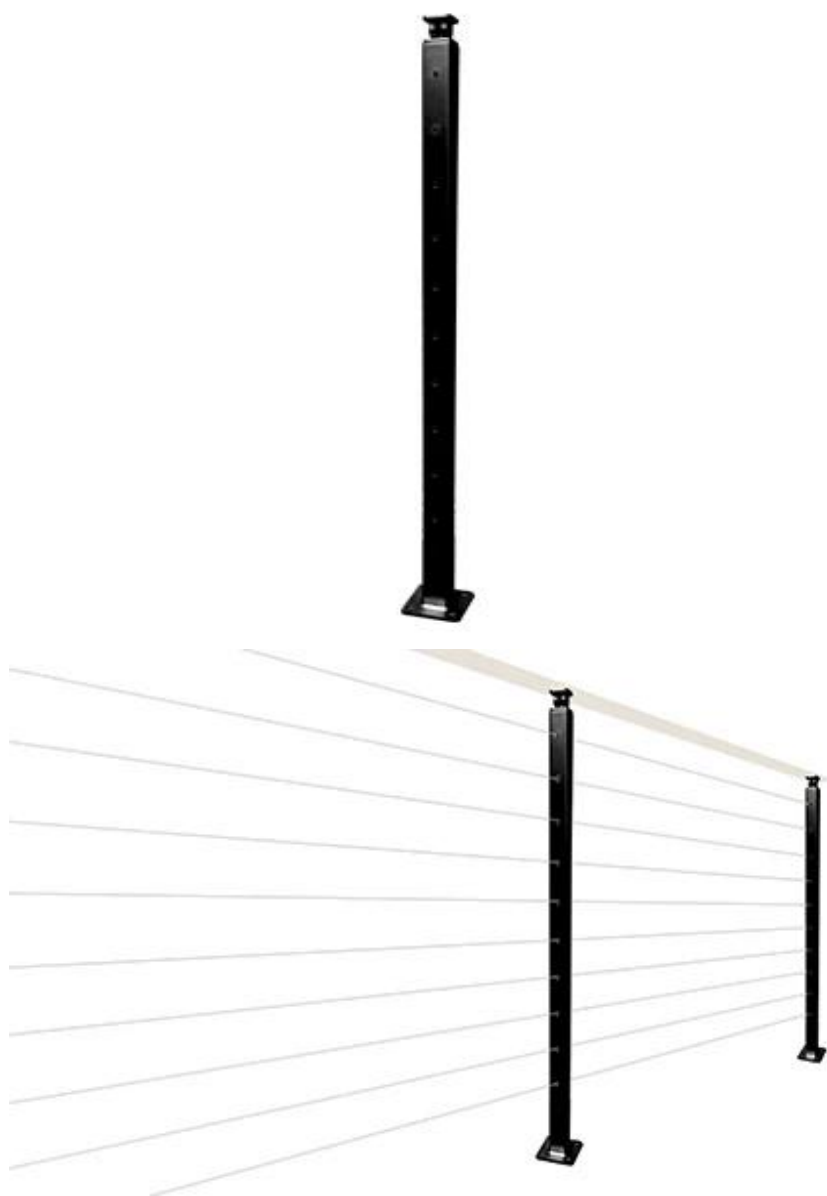
Design de corrimão de escada interior e exterior corrimãos de balaustrada de cabo de escadas de aço inoxidável.

Especificações. para corrimão para balaustrada de escada em aço inoxidável -

1) detalhes da publicação da balaustrada do cabo-

tamanho do borne da balaustrada do cabo	Quadrado de 40 * 40mm, 50 * 50mm
altura do poste da balaustrada do cabo	36 polegadas, 39 polegadas, ou altura exigida
Orifícios pré-perfurados	sim
Acessórios incluídos	Suporte de corrimão superior, placa de base e tampa





1) Detalhes do corrimão superior-

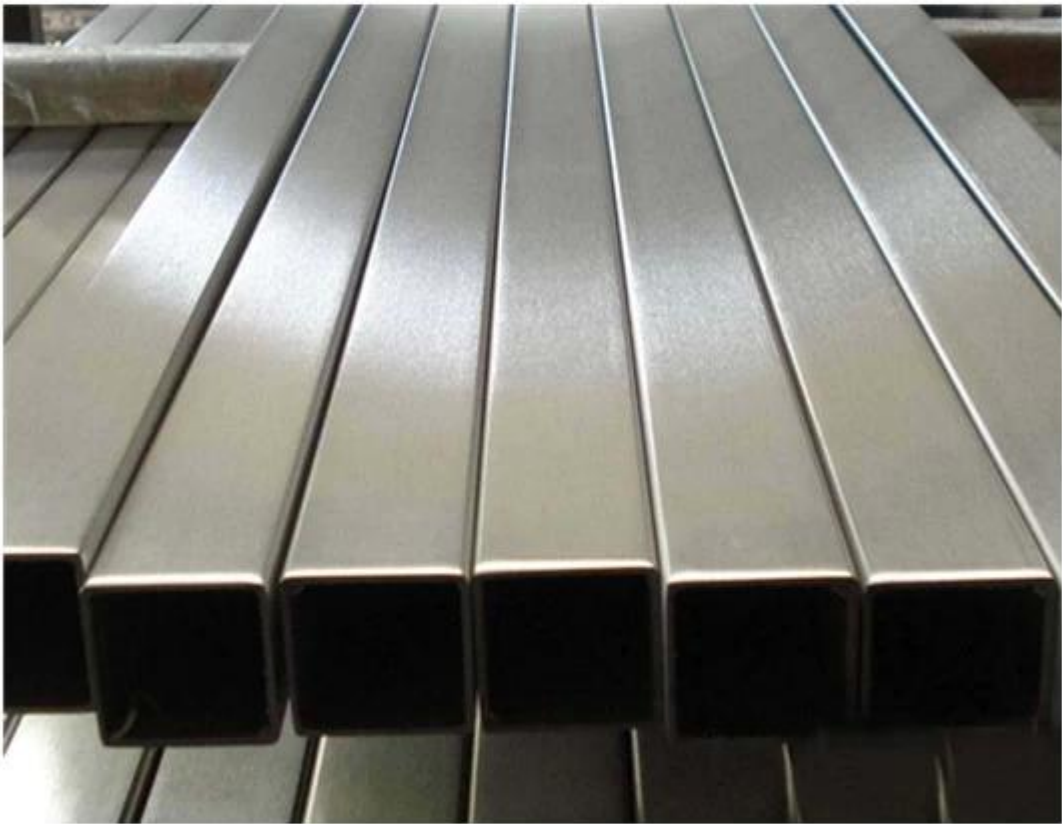
Tamanho do tubo do corrimão	50 * 25mm, 40 * 40mm, 50 * 50mm
Material	Aço inoxidável 304 / 316L
Comprimentos	5,8 metros por comprimento





KEBIL 科比奥®



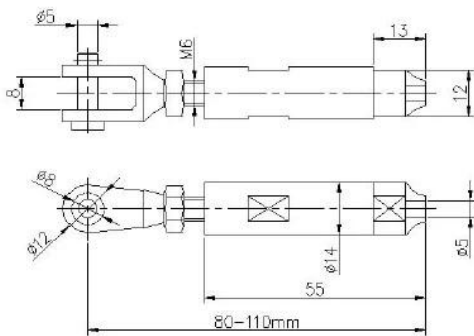


3) detalhes do tensor do cabo

Modelos disponíveis	T803 T804 T807A
Diâmetro do cabo	3-6mm
Material	Aço inoxidável 304/316
Terminar	cetim, espelho



Model: T803



SWAGELESS TYPE CABLE TENSIONER





T804



T807 A

projetos de corrimãos de balastrada de cabos de escadas de aço inoxidável -







• Indoor stair 4mm cable railing design ,with either wood handrails or SS handrails on top , elegant look



• 316 grade stainless steel exterior balcony and stair cable railings
• Top mount or fascia mount optional