

braçadeira de cerca espigão terraço de vidro para 12 milímetros de vidro

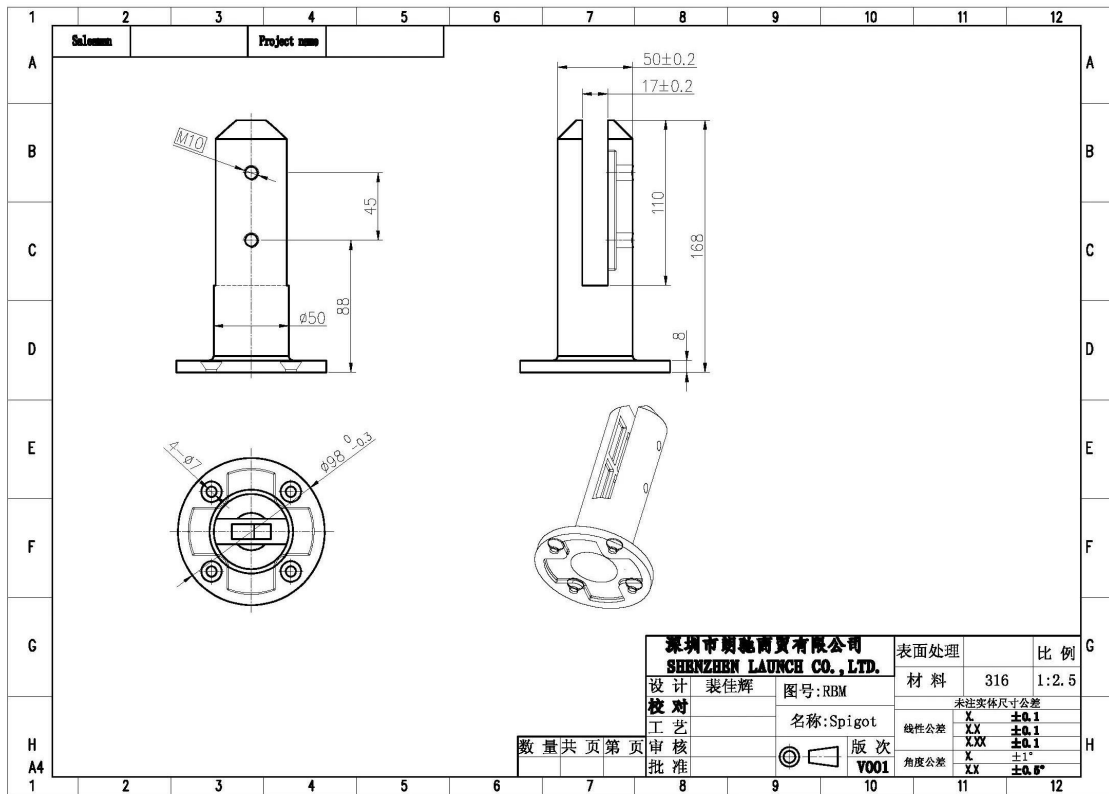
Especificações

- Aço materiais, 316 stainles
- Estoque para entrega rápida
- Escovado ou polido
- Vidro 10-13.52mm
- 168 milímetros alta
- Placa de base redonda 50 milímetros
-

Fotos de [**braçadeira de cerca espigão terraço de vidro para 12 milímetros de vidro**](#)



dimensões para [braçadeira de cerca espigão](#)
[terraço de vidro para 12 milímetros de vidro](#)



Como é que vamos embalar [torneira de vidro](#) ?

1 pc em uma caixa, 12 pcs em uma caixa.





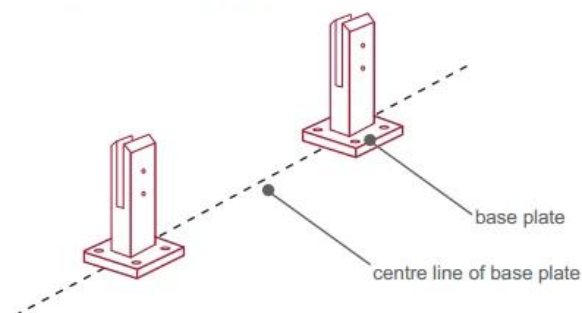
Como instalar torneiras de vidro? Por favor, siga as instruções abaixo.



fixing method: base plate spigots

Mark out the centre line of proposed glass fence with a chalk line. Determine clamp location based on a sheet size (recommendation on pages 1 & 2). Use base plate as a template to mark out the hole positions and drill holes to suit.

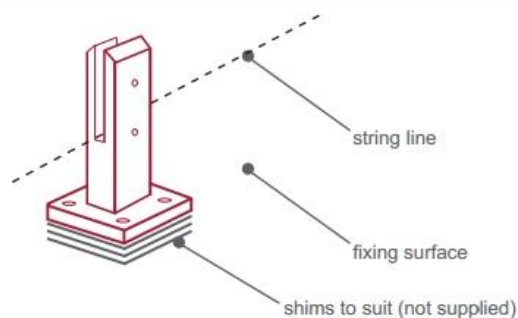
Note: Do not exceed 100mm gaps between glass panels. Optimum gap is 40mm to 60mm



Now the base plated spigots can be fitted to the floor and plumbed via shims (not supplied) under the base plates. Be sure to tighten firmly as the smallest of movement at the base plate will result in noticeable movement at the bottom of the glass fence.

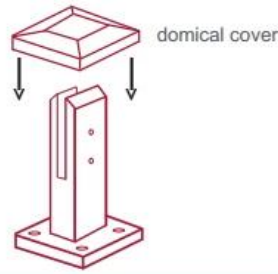
Tip: By setting the two outer spigots of your total span, a string line can be run in the 'throat' of the spigots, giving correct height for all spigots in between

Note: Do not exceed 100mm gap from the fixing surface to the bottom of the glass



When all spigots are installed, slip domical cover the top of the spigot to hide fixings. It will be necessary to turn the adjustment screws on the spigot face all the way in to allow cover to pass over

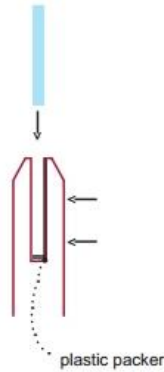
Note: Same installation method applies to round base plate spigot



The glass is then installed to the spigots.
Place plastic packers between glass & spigot, at no stage should glass touch the metal

How adjustability works:

1. Place glass in spigot
2. Fix/ tension glass both sides with allen key

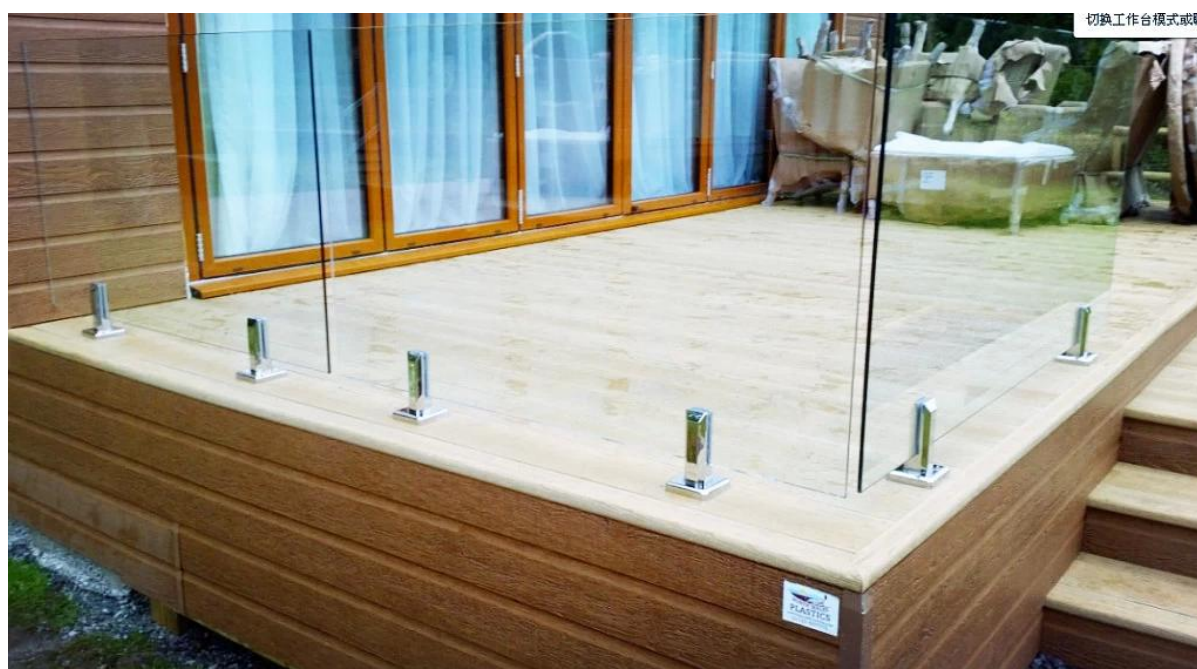


Fotos de braçadeira de cerca torneira vidro instalado pelos nossos clientes em todo o mundo.

cerca de piscina braçadeira torneira de vidro da Austrália



varanda braçadeira torneira de vidro do Reino Unido



[braçadeira torneira vidro utilizado na varanda do](#)

Canadá



espigão escadaria de vidro



Sinta-se livre para enviar o inquérito para obter uma cotação de preço!

Cumprimentos

Celia

sales01@launch-china.cn

86-13590273543