

1/2 "закаленное стекло балюстрадой из нержавеющей стали 316 класса стеклянной втулкой (УКР)

Подробная информация:

Толщина 1.glass: 1/2 "толщина

2.clear закаленное стекло и ламинированные закаленное стекло с полированными краями доступны

3.stainelss сталь 316 марки стекла кран, чтобы держать стекло

4.easily быть установлен

5.Beautiful вид и DIY дизайн

6.Low стоимость maintenance

Пожалуйста, пришлите нам чертеж вашей стекло ограждения, балкон, и мы можем проверить количество и размер стекла и втулка соответственно.

полированная безопасности уголок края для закаленного стекла

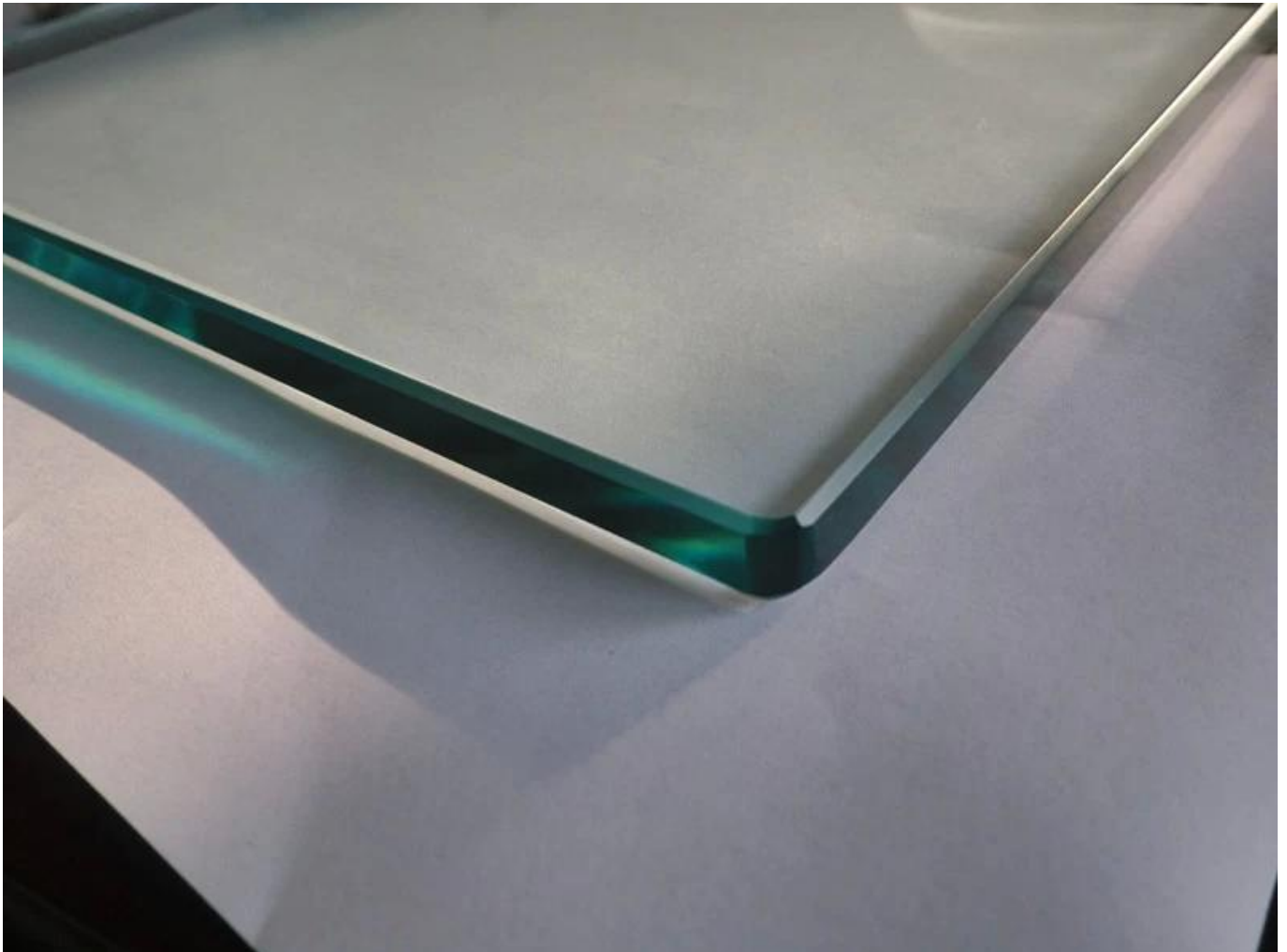
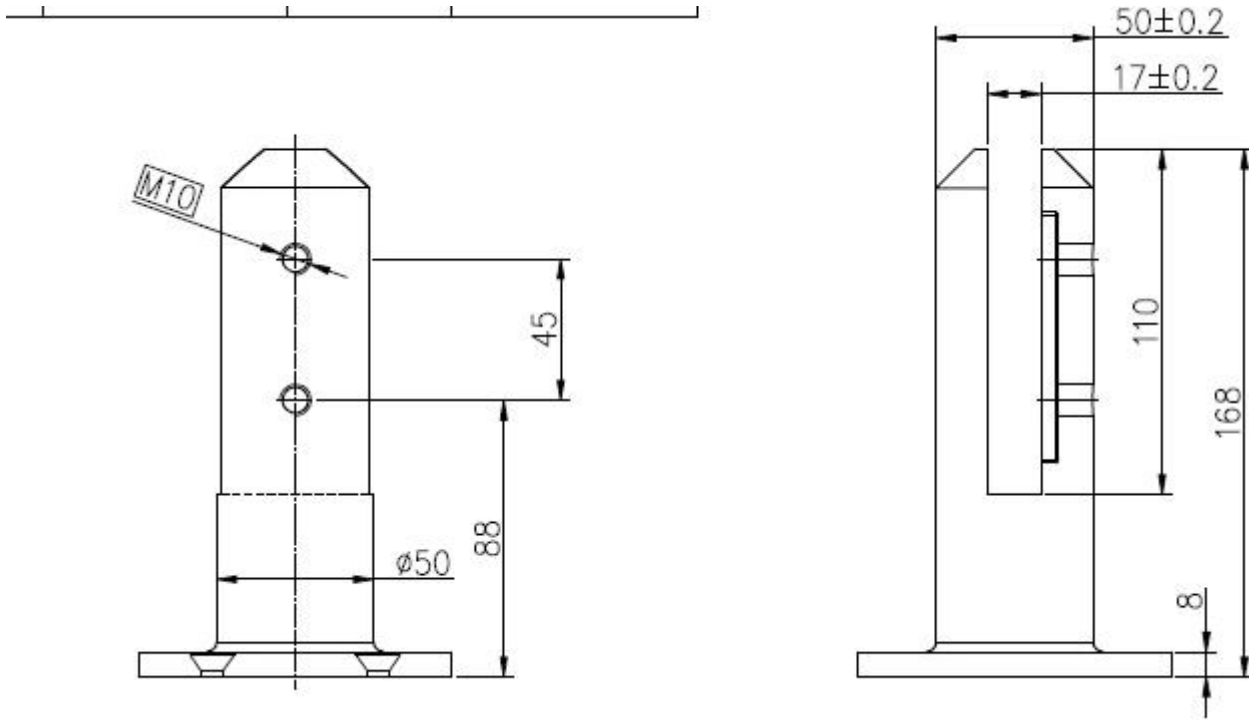


рисунок стекла втулки



Проект ПИК для стеклянной балюстрадой со стеклянной втулкой



