

Спецификации продукта.

Наименование товара	180 градусов стекла к стеклянному зажиму
Материал	Нержавеющая сталь 316 или 304
Чистота поверхности	Атласный матовый, зеркало полировано, матовый черный и т. Д.
Для толщины стекла	10-12 мм, другие настроенные стекла доступны
Установленный	Стекло к стеклу
Типы перил	В основном используется для безрамочных стеклянных перил
заявка	Ограждение бассейна, балконные стеклянные перила и т. Д.

Шоу продукта

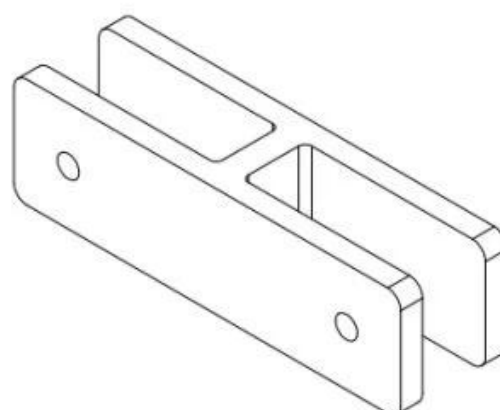
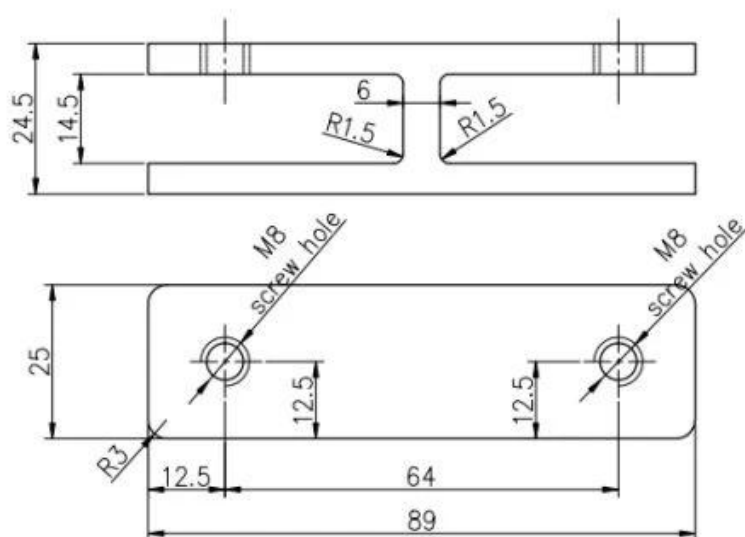




Небольшие винты М8 с пластиковым концом для стеклянного зажима



Технический чертеж



Glass TO GLASS HOLDER 180°

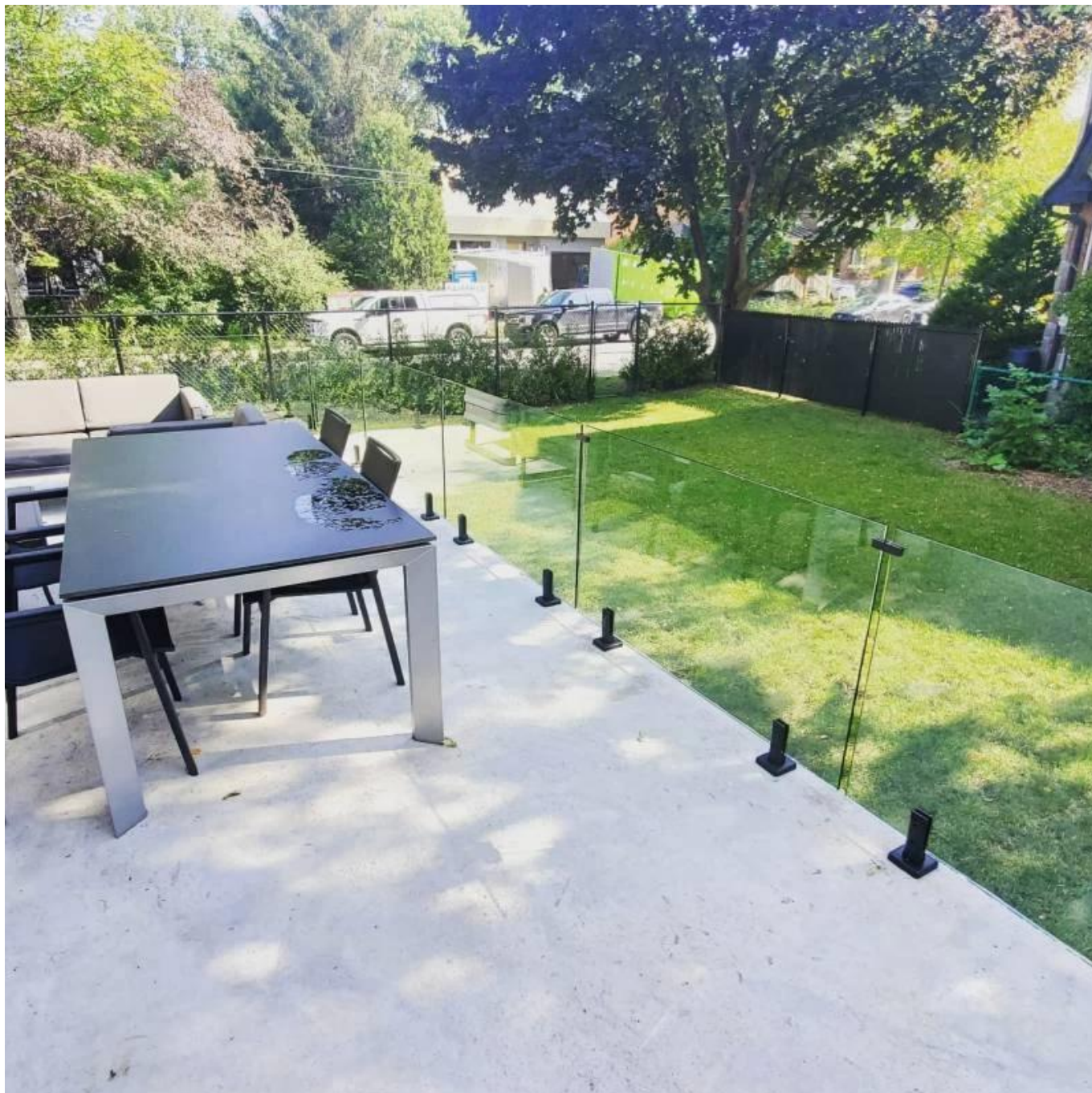
Массовое производство



Фотографии приложения







Другие типы зажимов GLAS





G102



G103/G104



G105



G108R



PV-90



CB-180



BC-60



BC-80x35



CB-90

Массовое производство



Фото проекта



Если у вас есть какие-либо вопросы, пожалуйста, свяжитесь со мной.

Фрэнк Фэн

Электронная почта: sales02@launch-china.cn

Телефон / WhatsApp / Wechat: [+8615906261741](tel:+8615906261741)