

**2022 Новый дизайн безрамные балюстрады стеклянные перила
10-12 мм стеклянный бассейн Spigot и бассейн стеклянный забор**

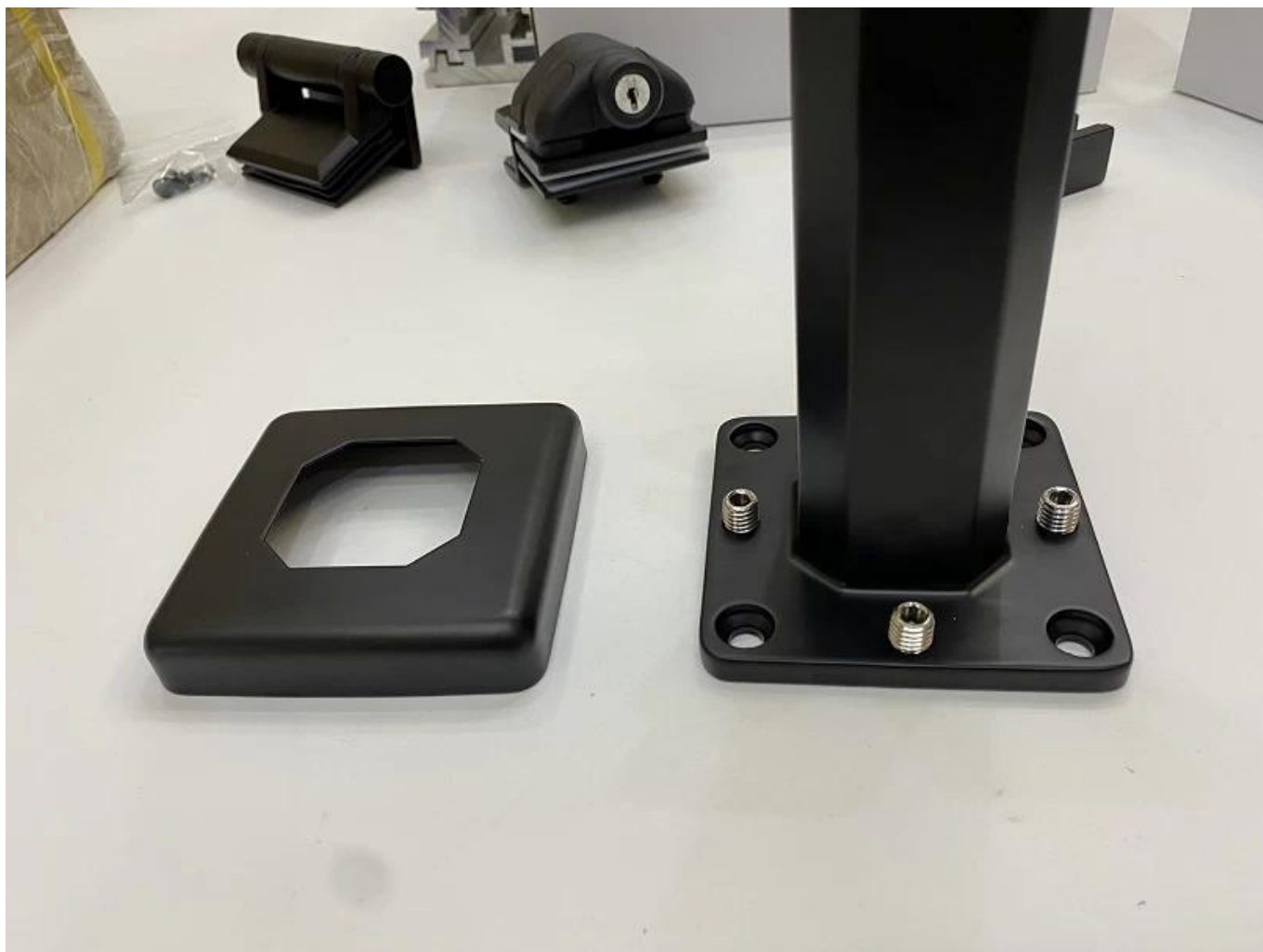




Описание товара

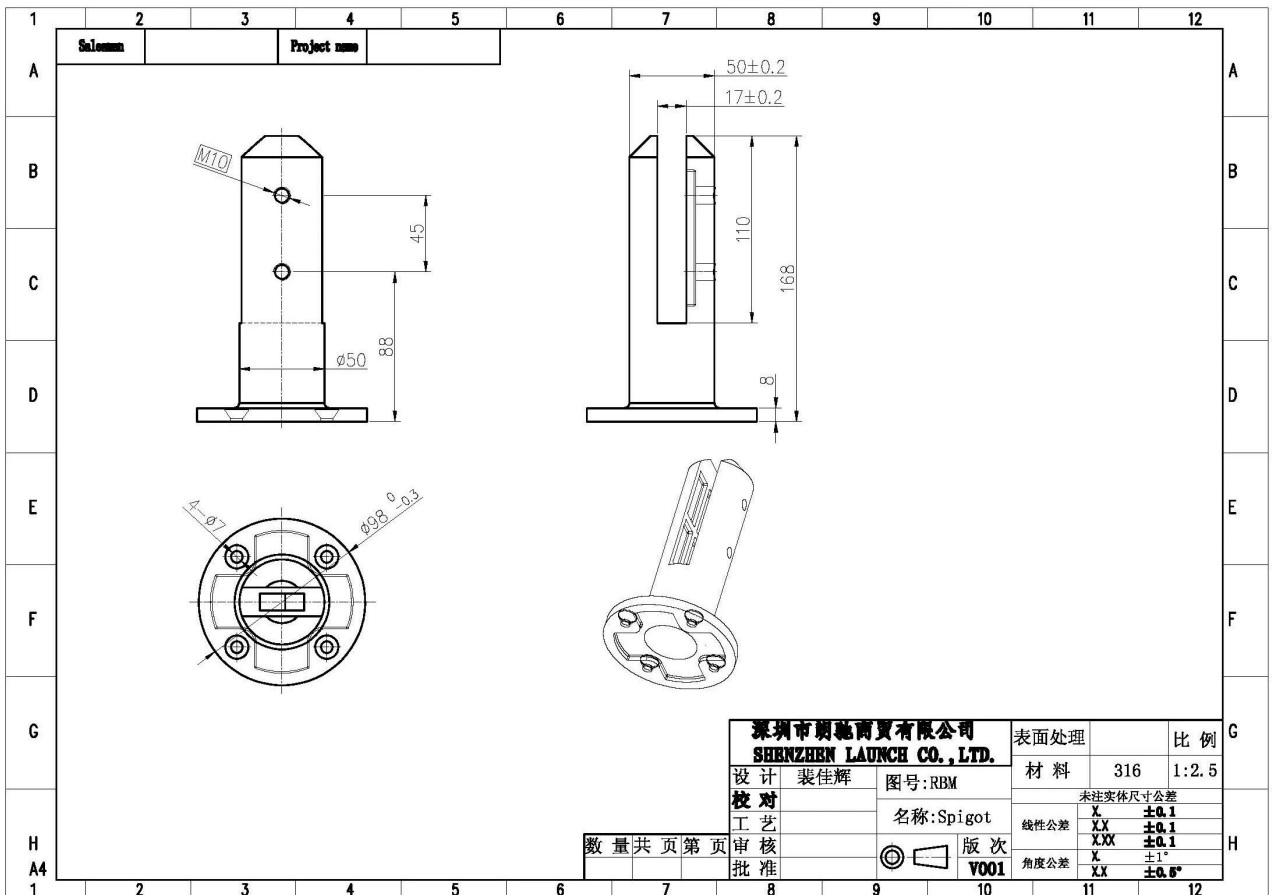
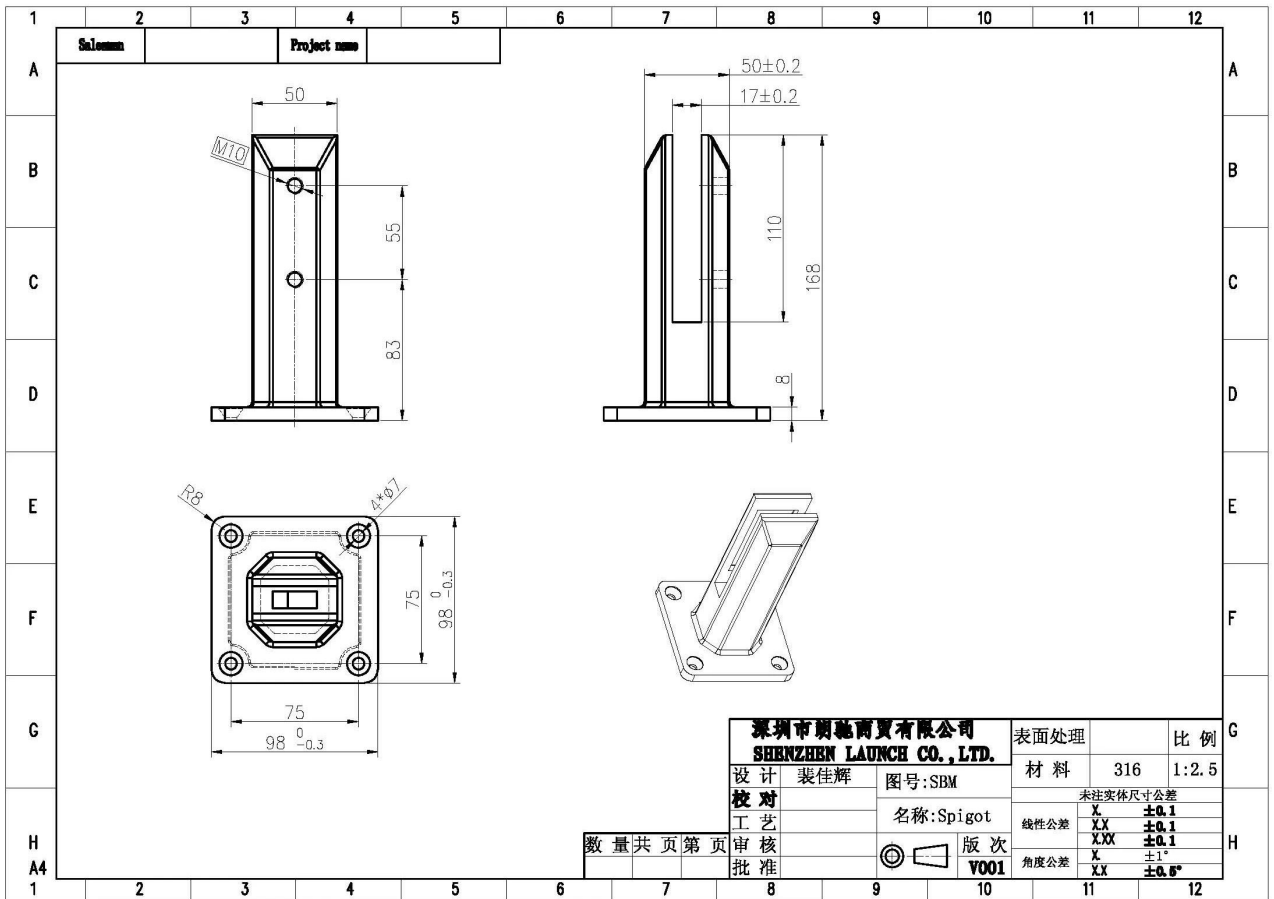
Продукт МА.меня	2022 Новый дизайн безрамные балюстрады стеклянные перила 10-12 мм стеклянный бассейн Spigot и бассейн стеклянный забор
Материал	Дуплекс 2205 / из нержавеющей стали 316
Стандартный	Австралийский стандарт Как 1926,1-2012 : Барьеры безопасности для бассейнов
Установка	4 x 11 мм счетчик Sunk отверстия для лесоматериалов или установка болта Countersunk
Заканчивать	Зеркало полированный / атласный / черный / золотой
Для ГлайSS Т.Гикс	8-13,52 мм (не требуется дыра в стекле)
Высота	168 мм
Размер базовой крышки	100x100 мм для квадрата, диаметр 100 мм для раунда
Монтаж	Поверхностный / напольный монтаж
Метод производства	Кастинг (высокое качество)
Упаковочные детали	1) Один кусок в одну пузырьковую сумку, затем в одну белую коробку 2) 12 штуки на картонную картонную коробку 365x330x230 мм 3) Упаковка как требования клиентов
Заявление	Забор бассейна / балкона / палуба / лестницы стеклянные перила
Заводская проверка	Доступный
Сдостаточный	Доступный
МОQ	10 кусочковОтказ Может заказать согласно вашей работе Требование.
ОЕМ & ODM. Оказание услуг	Доступный

- черное матовое покрытие порошковых покрытий



Стекланный бассейн забор SpigotВажные

1) Стекланный бассейн Забор Спигот Технический рисунок



2) Стекланный бассейн Забор Спигот Фотографии

- зеркальная полированная отделка



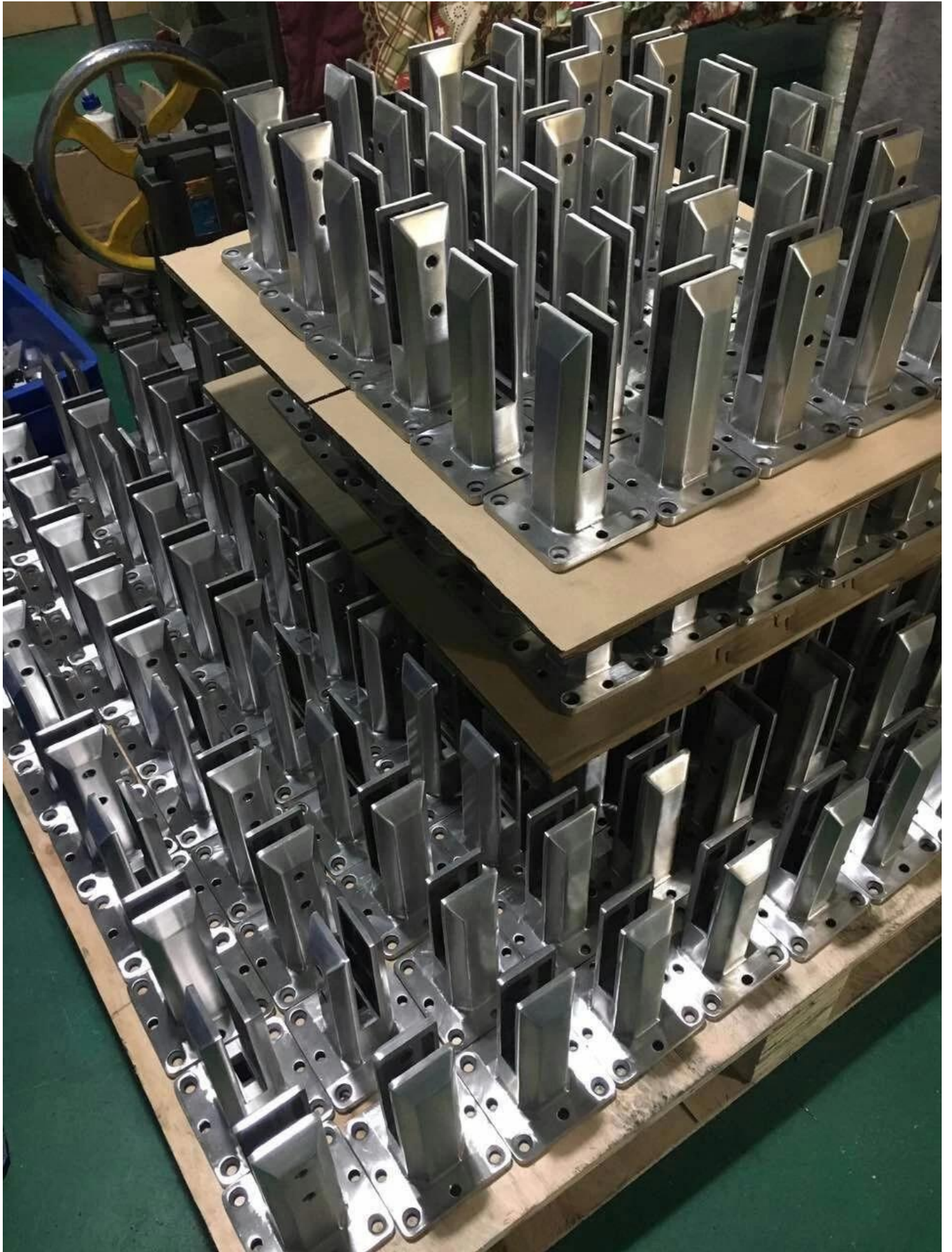
- атласная кисть



RBM



SBM





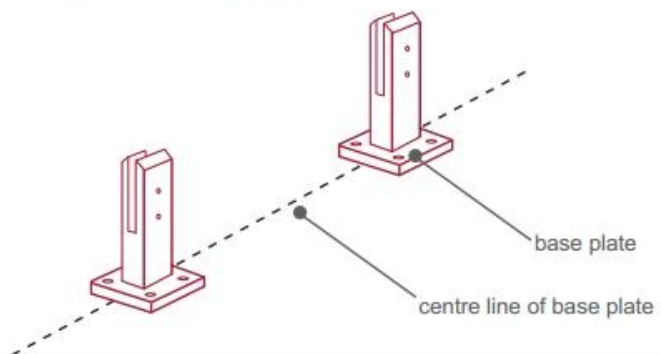
3) Стекланный бассейн Забор Spigot Установка Руководство



fixing method: base plate spigots

Mark out the centre line of proposed glass fence with a chalk line. Determine clamp location based on a sheet size (recommendation on pages 1 & 2). Use base plate as a template to mark out the hole positions and drill holes to suit.

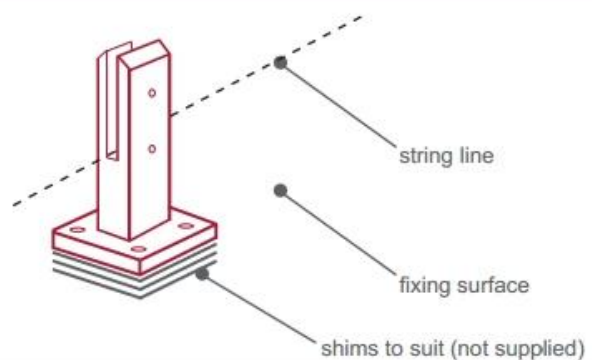
Note: Do not exceed 100mm gaps between glass panels. Optimum gap is 40mm to 60mm



Now the base plated spigots can be fitted to the floor and plumbed via shims (not supplied) under the base plates. Be sure to tighten firmly as the smallest of movement at the base plate will result in noticeable movement at the bottom of the glass fence.

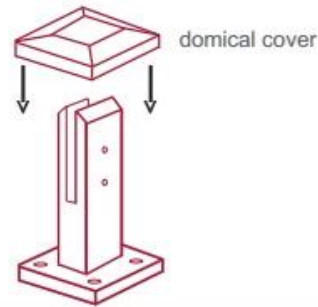
Tip: By setting the two outer spigots of your total span, a string line can be run in the 'throat' of the spigots, giving correct height for all spigots in between

Note: Do not exceed 100mm gap from the fixing surface to the bottom of the glass



When all spigots are installed, slip domical cover the top of the spigot to hide fixings. It will be necessary to turn the adjustment screws on the spigot face all the way in to allow cover to pass over

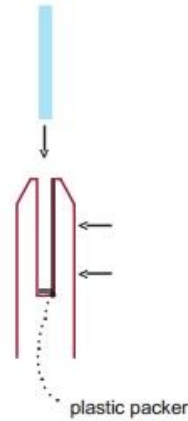
Note: Same installation method applies to round base plate spigot



The glass is then installed to the spigots.
Place plastic packers between glass & spigot, at no stage should glass touch the metal

How adjustability works:

1. Place glass in spigot
2. Fix/ tension glass both sides with allen key



Стекланный бассейн Забор Spigot Безопасность Упаковка

1. Один кусок в один пузырьковый мешок, затем в одну белую коробку.
12 штук на картонную картонную коробку 365x330x230 мм.
2. Упаковка в качестве преперекськи клиентов.



Стекло Spigot Clamp Проекты





Вопросы-Ответы

1. Какой материал у вас есть?

SS304, SS316, SS316L, Duplex 2205, ECT.

2. Может ли вы отправить мне весь свой прайс?

Извините, как цена, связанная со многими факторами, такими как количество, тип материала, обработка поверхности и т. Д., Мы предложим вам точную цитату после подтверждения ваших подробных требований.

3. Вы предлагаете услугу OEM & ODM?

Да, мы можем сделать продукцию в соответствии с вашими техническими рисунками

или образцами. Мы являемся профессиональными в отливках инвестиций, литья, штамповка, обработка с ЧПУ и т. Д.

4. Какой вид оплаты вы принимаете?

T / T, L / C, PayPal, West Union и т. Д.

5. Что ваш платежный срок?

T / T (30/70) или L / C в поле зрения.

6. Что ваше время доставки?

В течение 5 рабочих дней для горячих предметов. 15-25 рабочих дней для ванны.

7. Вы предлагаете послепродажное обслуживание?

Конечно, любой вопрос после покупки наших продуктов, мы свяжемся с вами в течение 24 часов.

Контакт

Любые вопросы или вопросы, пожалуйста, оставьте сообщение. Вернусь к вам как можно скорее!

Для любого срочного запроса, пожалуйста, свяжитесь с ними ниже:

Контакт: Ева Чау

Электронная почта: sales03@launch-china.cn.

Моб / WhatsApp / Wechat: +8613686807796