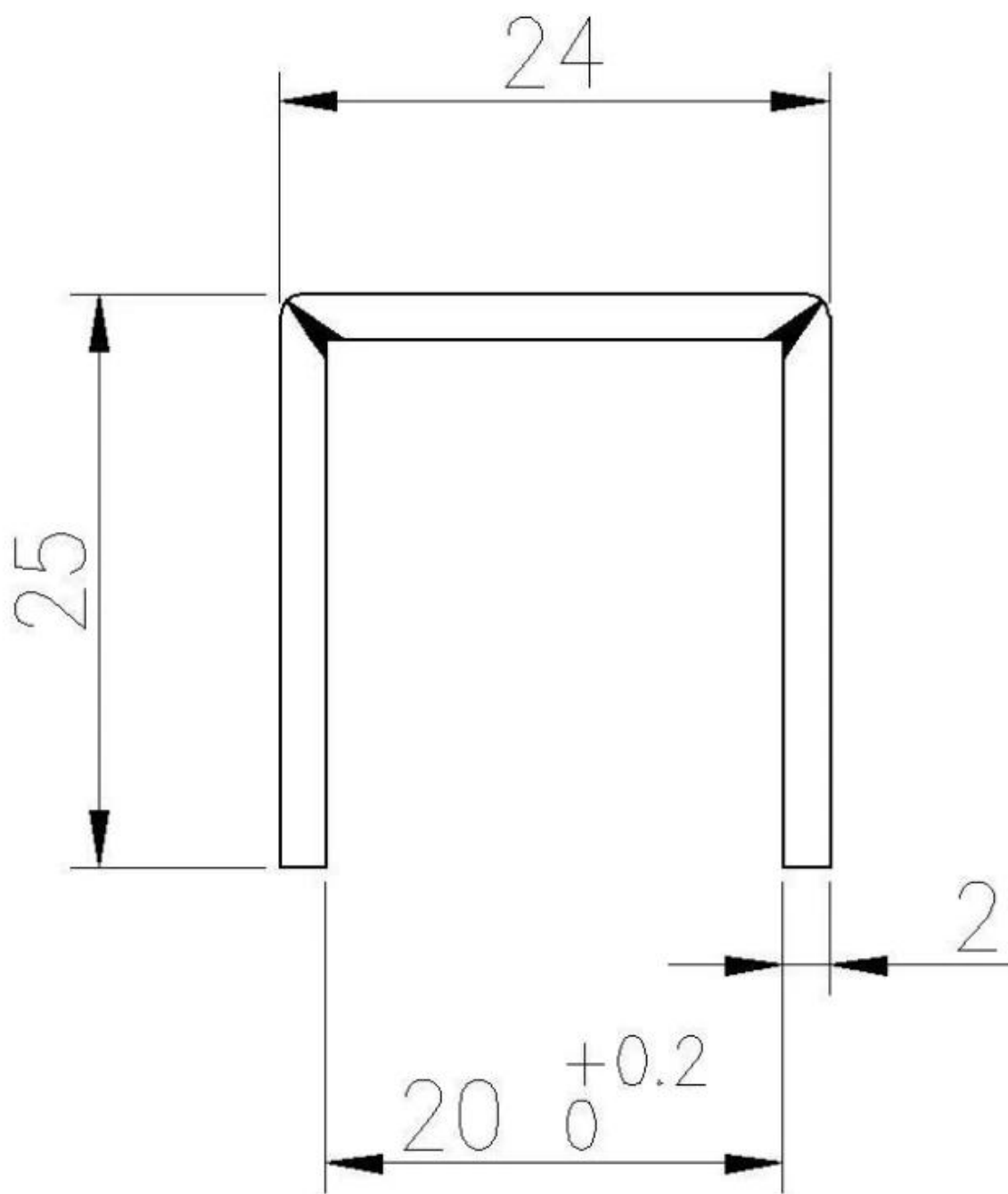


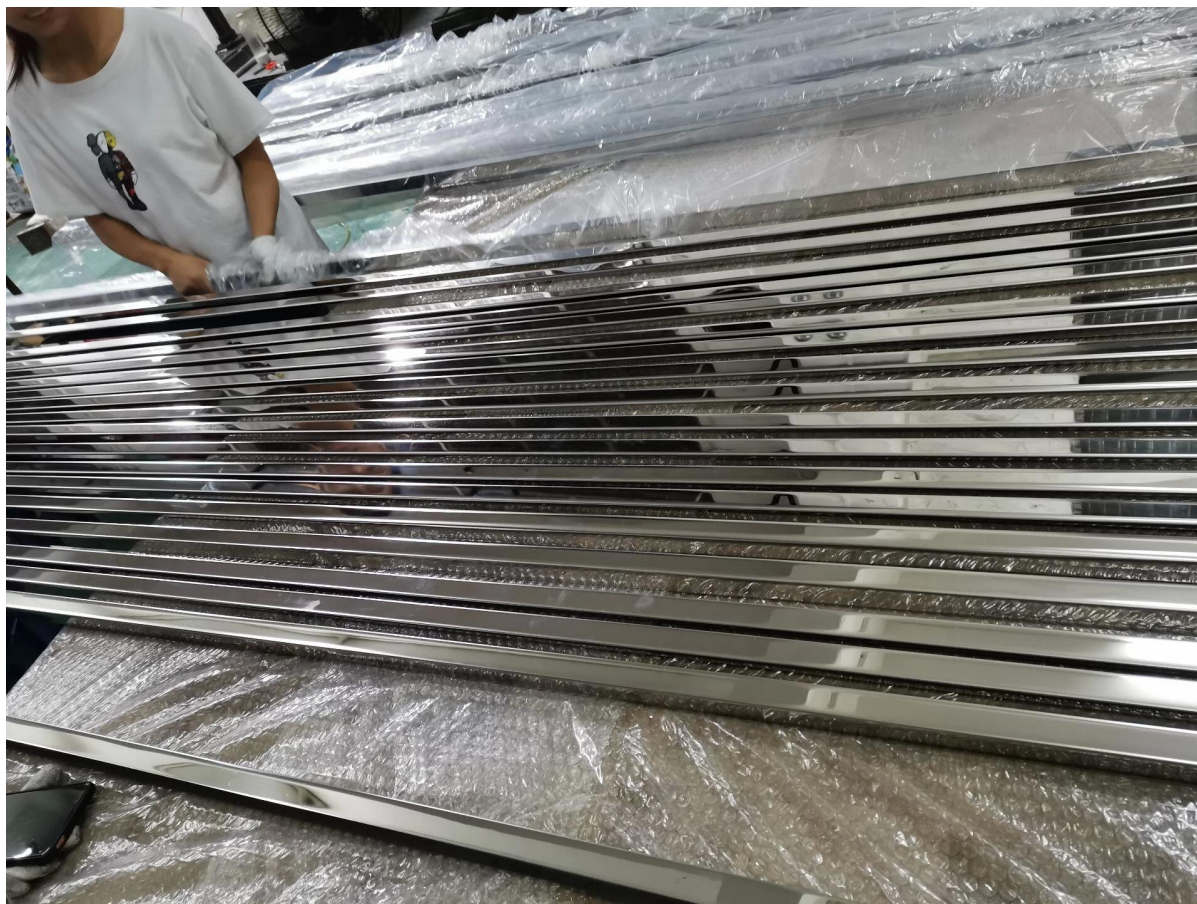
Простая конструкция изогнутой U-образной планки из нержавеющей стали для безрамных стеклянных перил, квадрат 24x25 мм с пазом 20 мм для стекла толщиной 12-15 мм.

Технические характеристики. как следующее-

1. diemsnions 24x25mm, толщина 2mm, паз 20мм для стекла 12-15мм.
2. 3 м или 4 м на длину
3. сделано складыванием



производственные фотографии из нержавеющей стали u-образный швеллер



Резиновый желоб для крепления к колпачковой планке 24x25 мм для стекла 15 мм -



Фотография проекта планки U-образного профиля из нержавеющей стали для стеклянных перил-



