

Современная конструкция балюстрады из нержавеющей стали 304/316 для коротких стеклянных ограждений.

1. ОСОБЕННОСТИ короткой стеклянной балюстрады из нержавеющей стали

- Материал: нержавеющая сталь 304/316
- Отделка: сатин или зеркальная отделка
- Толщина стекла: от 8 мм до 19 мм

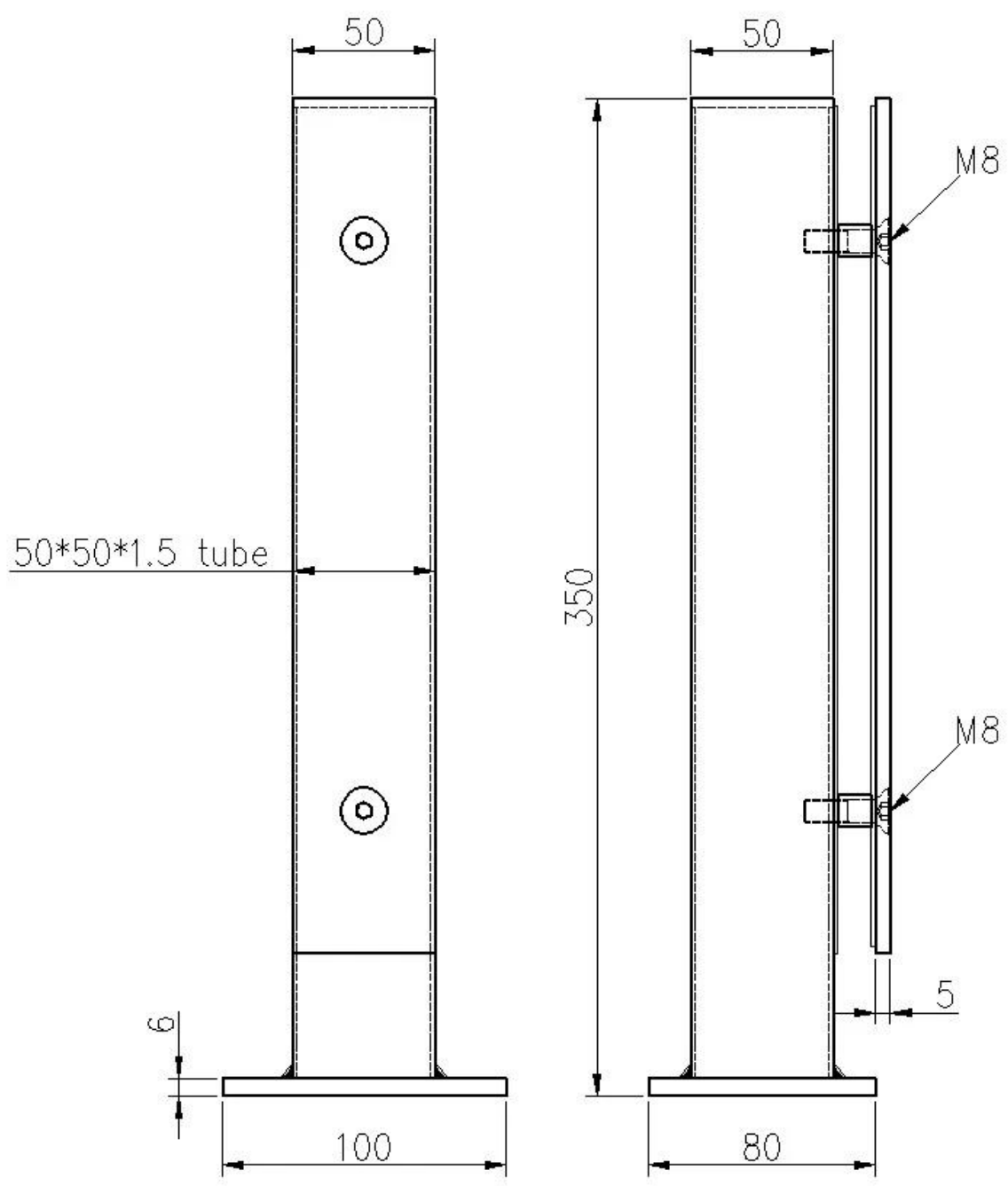
2. Фотографии из нержавеющей стали короткой стеклянной балюстрады пост







3. Извлечение короткой стеклянной балюстрады из нержавеющей стали



4. Фотографии проекта столбика из нержавеющей стали с короткой стеклянной балюстрадой





