

# 316 Marine Grade нержавеющей стали Боковой бассейн Фехтование Патрубок

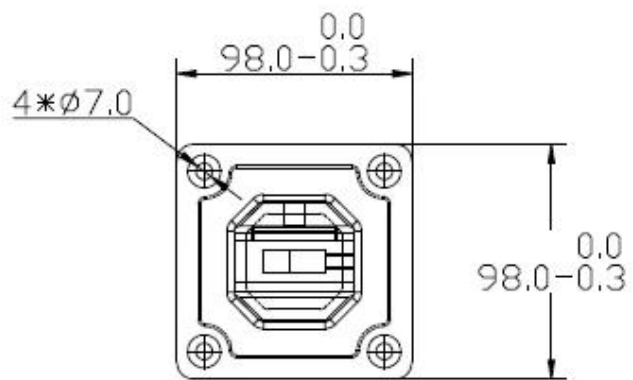
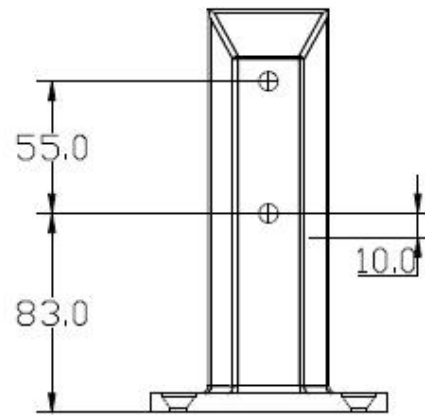
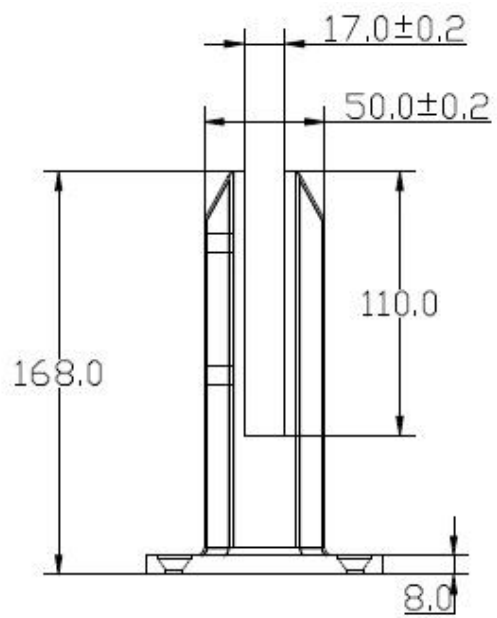
Стекло кран является одним из самых эффективных способов для стекла ограждения.

Особенно популярны в фехтовании бассейн.

Квадрат Опорная плита кран	
Модель НЕТ. : SBM	
Материал	Нержавеющий стали 316,316L, дуплекс 205
Конец	Зеркало или атласа полированной
Для толщина стекла	10мм - 13,52 мм
Сеть вес	2,1 кг
Ширина бара	50мм
Ширина базы	98мм

Фотографии SBM:





**SBM**



**Mirror**



**Satin**



Проект в Великобритании



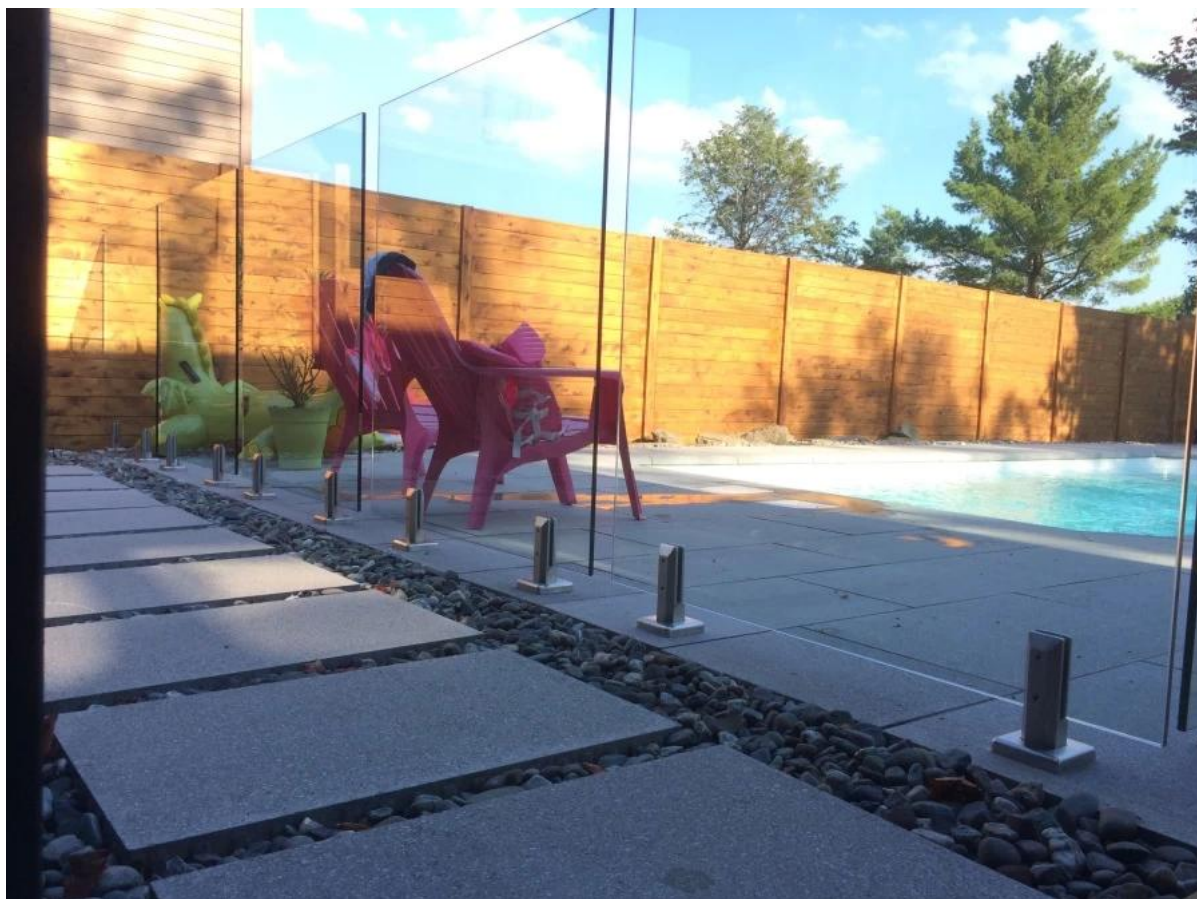
切换工作台模式成聊:





Проект в ЦА





Для любого вопроса, просто позвоните или напишите мне:

Тел: +86 13266706610

E-mail: [sales06@launch-china.cn](mailto:sales06@launch-china.cn)