

Кронштейн для перил из нержавеющей стали 316 для лестничных перил для стеклянных панелей толщиной 1/2 ".

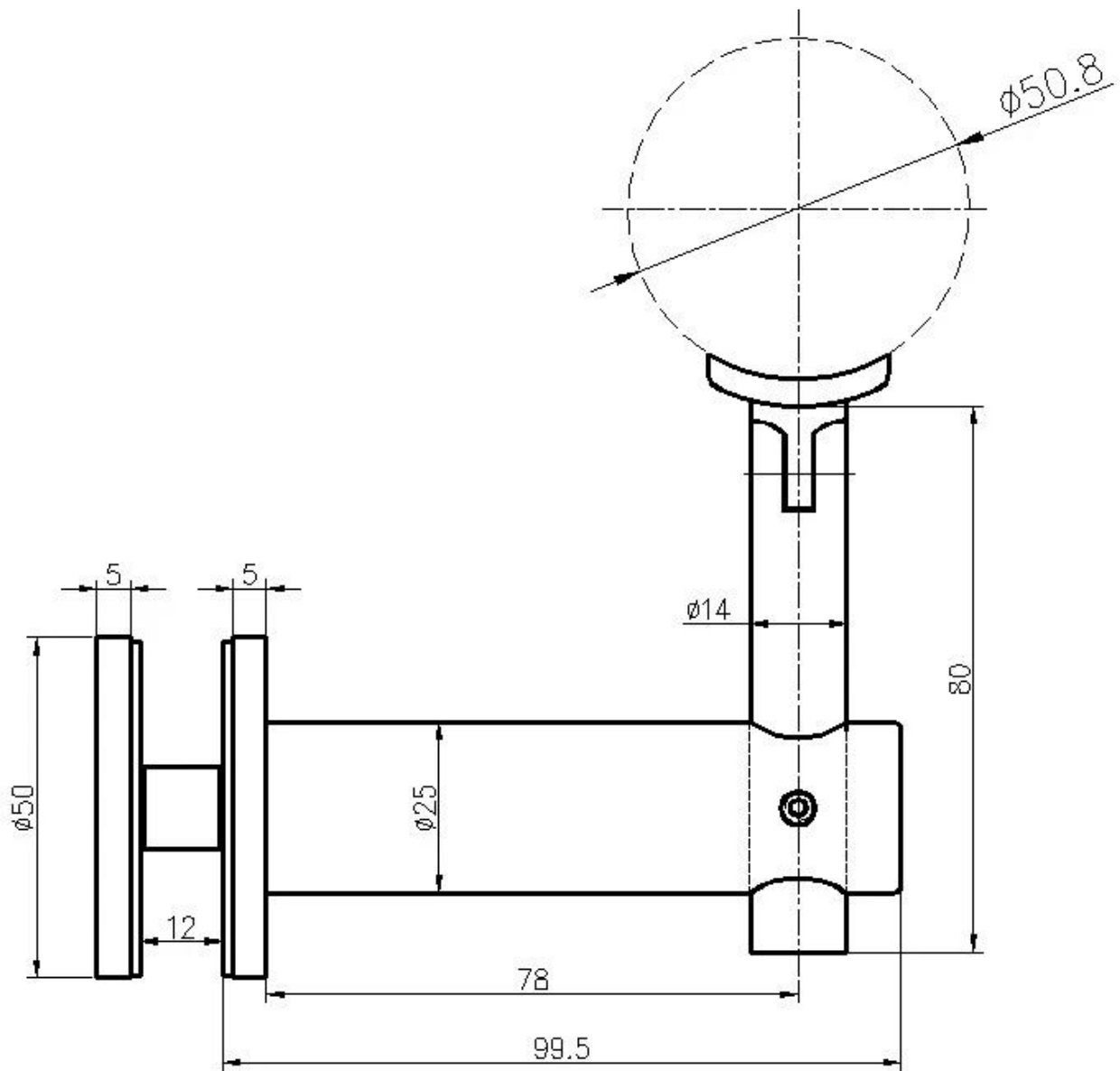
Особенности стеклянного поручня, модель # P707-

1. Материал: нержавеющая сталь 316
2. Отделка: сатин или зеркало
3. Стеклянное крепление, толщина стеклянной панели от 8 мм до 12 мм
4. Для перил трубка размером 38,1 мм 42,4 мм 50,8 мм
5. Наносится на стеклянные перила для лестниц, балконов, палуб и т.

Фотографии кронштейна из стеклянного поручня, модель # P707-



Чертеж кронштейна для стеклянных перил, модель # P707-

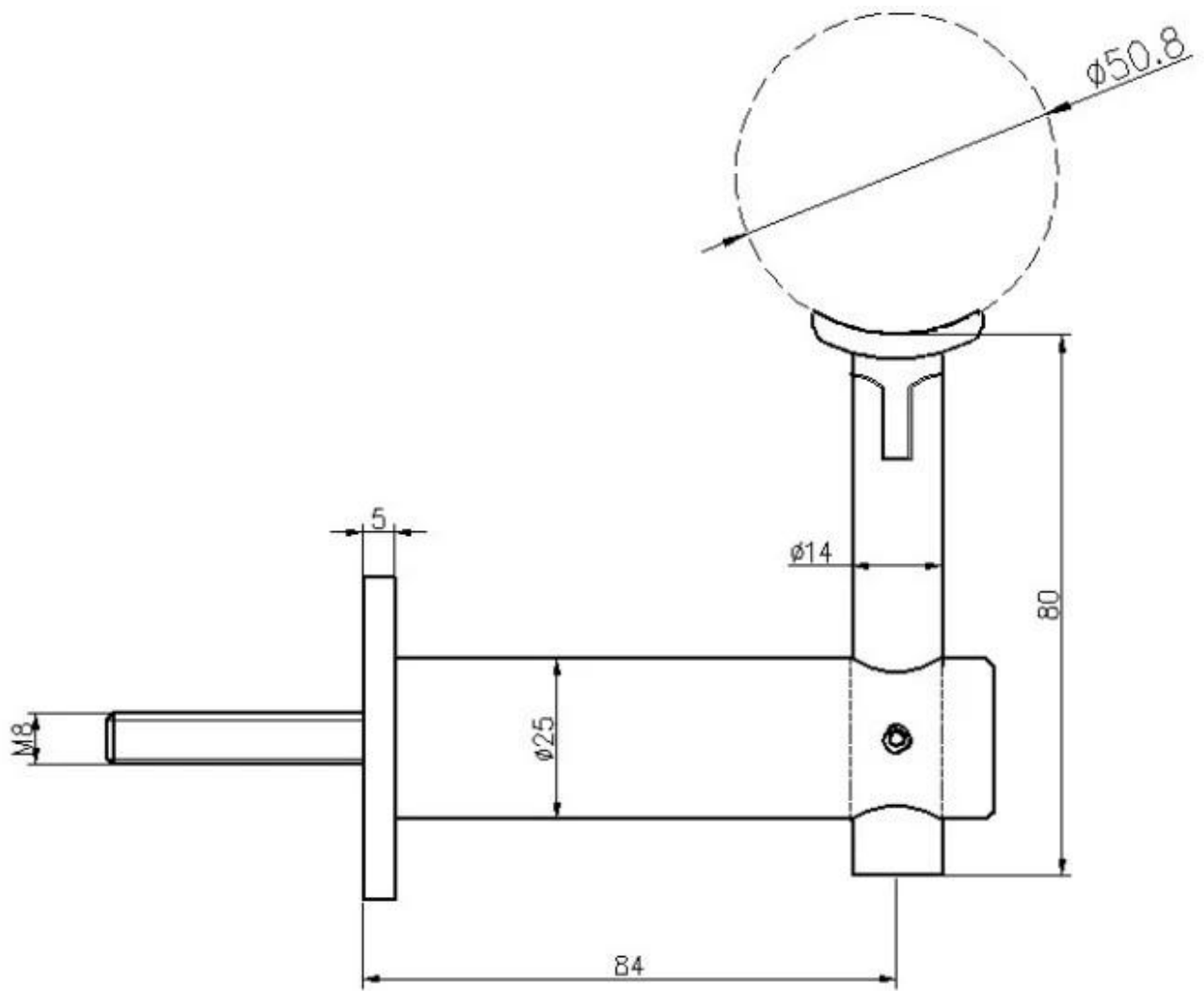


У нас также есть настенный кронштейн, модель # P706



Model No.P706
Handrail Bracket

Рисунок для настенного поручня, кронштейн, P706



Фотографии проекта стеклянного поручня, модель # P707-



