

**ВесназагружентипСамостоятельный стеклянный бассейн ворота натягивает 316 сатин из нержавеющей стали, используемая для ограждения бассейна.**

Технические характеристики для самостоятельного закрытия стеклянного бассейна

Модель №.	G-G.
Тип	Стекло к стеклянному шарниру
Материал	316 нержавеющая сталь
Заканчивать	сатин
Толщина стекла	8-12 мм
Максимум. Вес листьев двери	30 кг на пару шарниров

Стекло для стеклянного шарнира Фото -

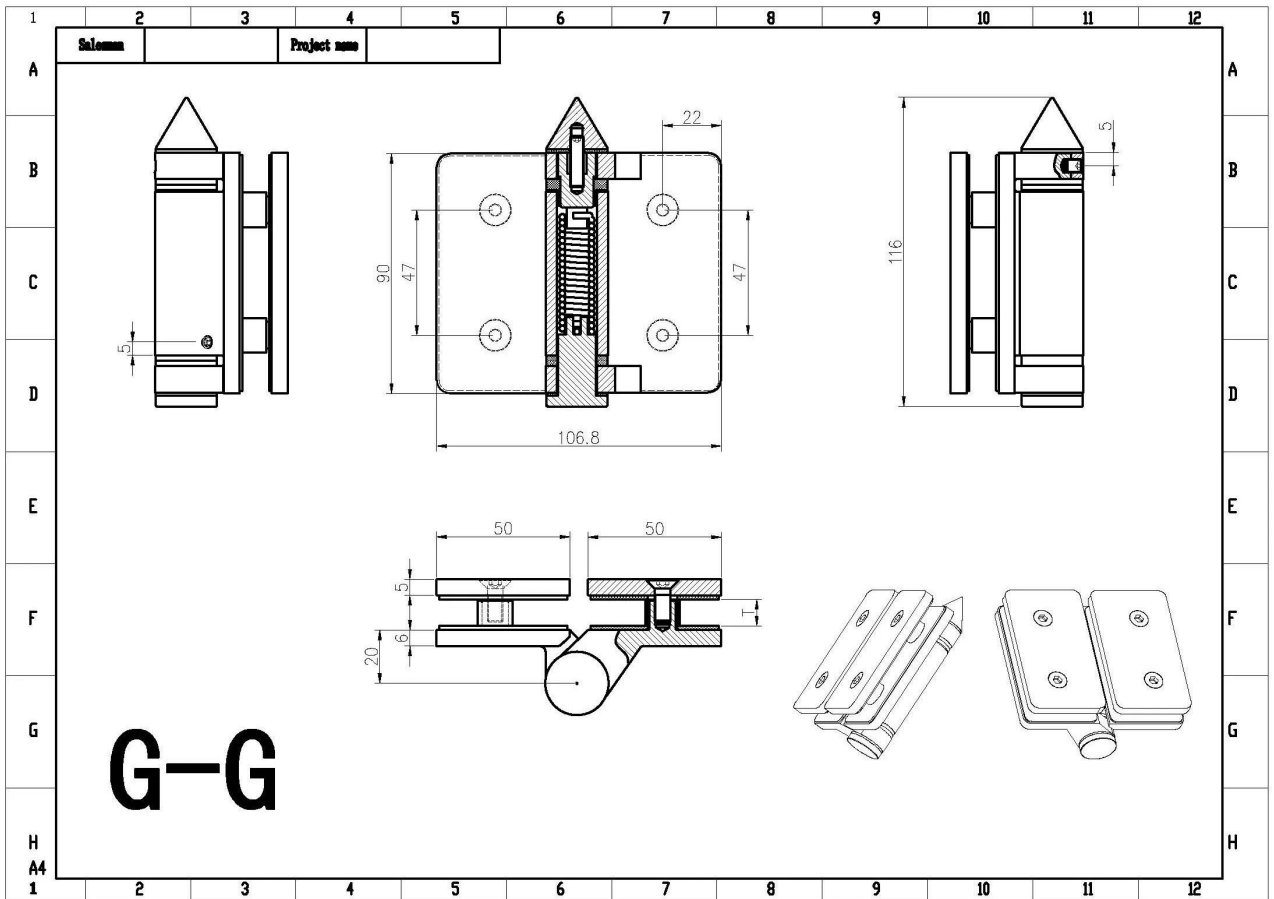
Зеркальная отделка -



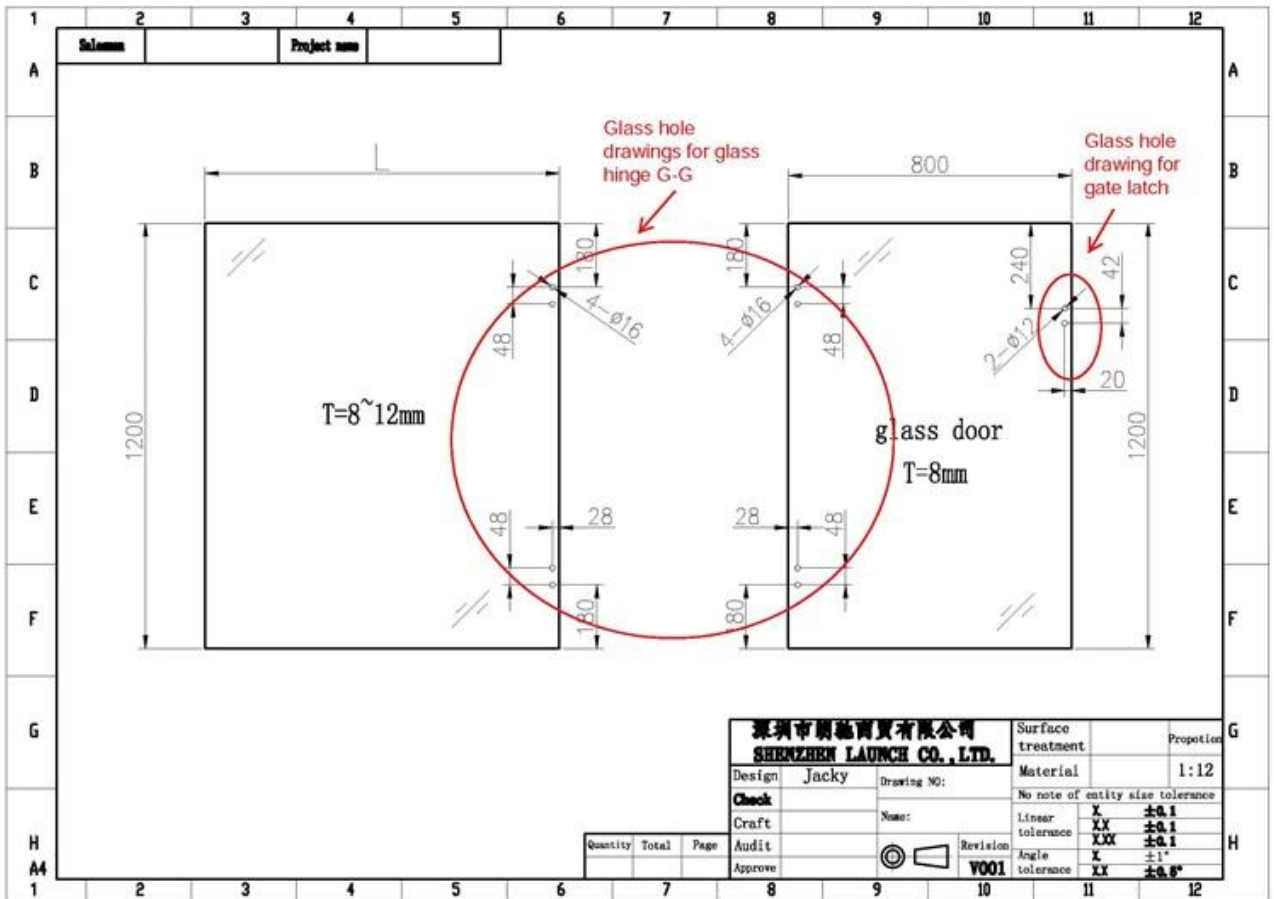
Матовое черное порошковое покрытие



Размеры для 316 нержавеющей стали Самостоятельное стекло Бассейн ворот



Черный рисунок для 316 из нержавеющей стали Самоустановочный стеклянный бассейн ворота петли -



Забор бассейна с 316 из нержавеющей стали Самостоятельное стекло Бассейн ворота петли Project Photos -









